



Весы серии Defender 3000

Платформенные весы и индикаторы



Разработано с расчетом на ценовую доступность, но без ущерба для качества!

Экономичная линейка платформенных весов OHAUS для применения в сухих и влажных условиях, серии Defender 3000 идеально подходит для обычного взвешивания и простого подсчета в производстве, при упаковке, на складе, в инвентаризации, поставках и снабжении. Эти весы допускают как настольное, так и напольное использование. Они имеют простое, но долговечное основание с трубчатой несущей конструкцией, индикаторы с кнопками с положительной обратной связью, высококонтрастный ЖК-дисплей, встроенный заряжаемый аккумулятор и гибкие возможности монтажа. Весы OHAUS серии Defender 3000 – это решение ваших задач по взвешиванию, в которых требуется надежность в рамках доступного бюджета.

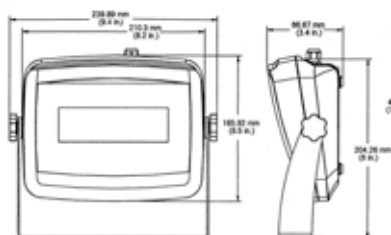
Стандартный набор функций

- Две долговечных модели индикаторов:
 - индикатор T31P имеет стойкий к ударам корпус из пластика на основе акрилонитрил-бутадиен-стирола (АБС) и допускает монтаж на стене, стойке или столе;
 - индикатор T32XW имеет корпус из нержавеющей стали марки 304 с 4-кратной защитой от пыли и влаги при интенсивной мойке (NEMA/IP 65). У него складывающаяся передняя крышка и всего лишь 4 герметизированных винта для удобства обслуживания.
- Две базовых модификации в трех размерах:
 - платформа из нержавеющей стали марки 304 с крашеной рамой из углеродистой стали и весовыми датчиками из алюминия (IP 67);
 - платформа и рама из нержавеющей стали марки 304, а также весовой датчик (IP 67).
- Модели с четырьмя НПВ: 30 кг, 60 кг, 150 кг, 300 кг.
- Весы с максимальным отображаемым разрешением до 7500 d.
- Встроенный двунаправленный интерфейс RS-232 для передачи данных и вывода на печать.

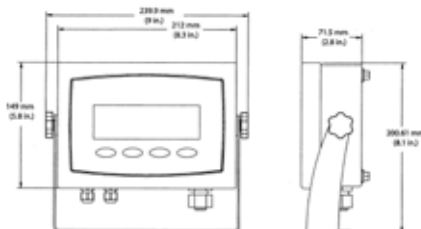
Технические характеристики индикаторов

Модель	T31P	T32XW
Конструкция	АБС-пластик с внутренними усиливающими ребрами. Переворачивающаяся вперед-назад крышка с 4 навесными креплениями в задней части.	Корпус из нержавеющей стали марки 304 (NEMA 4X / IP 65), настенное крепление из нержавеющей стали марки 304 с регулировочными ручками.
Размеры корпуса (ШхГхВ)	210 x 71 x 168 мм	212 x 71 x 149 мм
НПВ полной шкалы	от 5 до 20 000 кг	
Максимальное отображаемое разрешение	1:10 000 d	
Единицы измерения	Килограммы, фунты, граммы, унции, фунты:унции	
Дополнительные режимы	Подсчет количества предметов	
Минимальная средняя масса предметов	1d	
Объем выборки	5, 10, 20, 50, 100, 200 (выбирается пользователем)	
Тип дисплея	6-разрядный, 7-сегментный ЖК-дисплей с высококонтрастной светодиодной подсветкой, высота символов 25 мм (1 дюйм)	
Кнопки управления	4 функциональных механических кнопки, выступающие, тактильные	4 функциональных мембранных кнопки, выступающие, тактильные
Привод весовых датчиков	Весовые датчики до 4 x 350 Ом	
Напряжение возбуждения весовых датчиков	5 В постоянного тока	
Входная чувствительность весовых датчиков	до 3 мВ/В (минимум 1 мкВ/d)	
Время стабилизации	до 2 секунд	
Автоматическая коррекция нуля	Off (выключена); 0,5, 1 или 3 деления шкалы	
Диапазон установки нуля по нажатию клавиши	От 2% до 100% НПВ	
Калибровка диапазона взвешивания	От 5 кг (фунтов) до 100% НПВ	
Интерфейс	Двунаправленный RS-232	
Электропитание	Сетевой блок питания на 9 В и 0,5 А	Универсальный блок питания ~100-240 В (50/60 Гц), сетевой шнур
Аккумуляторная батарея	Внутренний заряжаемый герметичный свинцово-кислотный аккумулятор, время работы – 100 часов	
Диапазон рабочих температур	От -10 до 40°C	
Диапазон влажности	80% при температурах до 31°C с линейным снижением до 50% при температуре 40°C, без образования конденсата	
Собственный вес	1,6 кг	2,9 кг
Вес в упаковке	2,6 кг	4,0 кг
Размеры упаковки (Ш x В x Г)	272 x 235 x 175 мм	271 x 234 x 182 мм
Другие возможности	Настройка параметров окружающей среды, географическая поправка значения силы тяжести	

Габаритные размеры индикаторов



Индикатор T31P



Индикатор T32XW



Индикатор T31P показан с дополнительным креплением для настенного монтажа



Индикатор T32XW показан с креплением для настенного монтажа, входящим в комплект

Технические характеристики платформ

Модели	D30BR	D60BR	D60BL	D150BL	DB150BX	DB300BX
Конструкция	Платформа из нержавеющей стали марки 304 с рамой из углеродистой стали, нескользящие регулируемые опоры					
Собственный вес	9 кг		16 кг		28 кг	
Вес в упаковке	11 кг		19 кг		32 кг	
Тип весовых датчиков	Алюминиевый с сосредоточенной нагрузкой, класс точности С3, класс защиты IP 67					
Модели оснований	D30VR	D60VR	D60VL	D150VL	DB150VX	DB300VX
Конструкция	Платформа и рама из нержавеющей стали 304, нескользящие регулируемые опоры					
Собственный вес	9 кг		21 кг		33 кг	
Вес в упаковке	11 кг		24 кг		37 кг	
НПВ x дискретность	30 кг x 5 г	60 кг x 10 г	60 кг x 10 г	150 кг x 20 г	150 кг x 20 г	300 кг x 50 г
Максимальное разрешение	1:6000	1:7500				1:6000
НПВ весовых датчиков	50 кг	100 кг		300 кг		500 кг
Кабель весового датчика	6-жильный, длина 2 м		6-жильный, длина 2,3 м			
Выходной номинальный сигнал весовых датчиков	2 мВ/В ±10%					
Напряжение возбуждения весовых датчиков	Максимальное 20 В переменного/постоянного тока, рекомендуемое 5-15 В переменного/постоянного тока					
Входное/выходное сопротивление весовых датчиков	410 ±10 Ом / 350 ±4 Ом					
Средства выравнивания	Видимый снаружи пузырьковый уровень, регулируемые опоры					
Диапазон рабочих температур	От -10 до 40°C					
Предел безопасной перегрузки	125% НПВ					
Размеры основания (А x В x С x D x E)	355 x 305 x 123 x 75 x 380 мм		550 x 420 x 136 x 80 x 575 мм		650 x 500 x 143 x 90 x 675 мм	
Размеры упаковки (ШxГxВ)	642 x 497 x 212 мм		857 x 564 x 225 мм		1 022 x 687 x 247 мм	

Дополнительные части и принадлежности

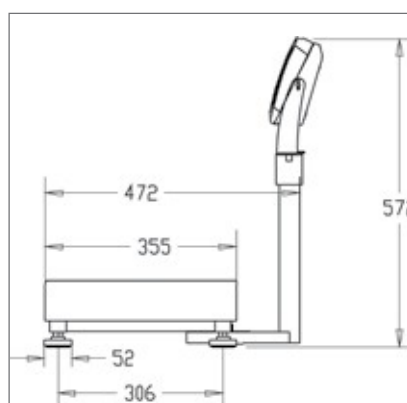
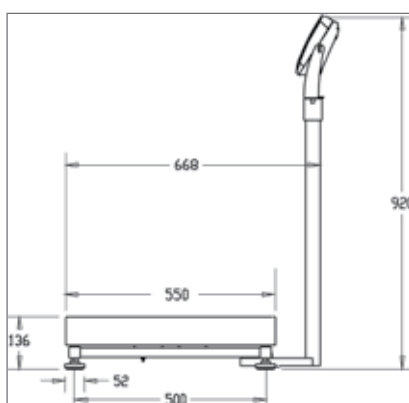
Номер Ohaus

Комплект для настенного монтажа (с регулировочными ручками) индикатора T31P (крашеная углеродистая сталь)	80251747
Комплект для настенного монтажа (с регулировочными ручками) индикатора T32XW (нержавеющая сталь)	80251748
Стойка (крашеная сталь) с фиксированной высотой	80251743 (35 см) / 80251744 (70 см)
Стойка (нержавеющая сталь) с фиксированной высотой	80251745 (35 см) / 80251746 (70 см)

Сертификаты

- Весы сертифицированы в России и ряде стран СНГ. Класс точности - средний.
- Индикатор серии T32XW: имеются модели с сертификатом испытания типа EC TC7085 / T5980 ред. 4; NTEP and Measurement (Канада);
- Платформа и весовой датчик: OIML R60/2000-NL1-03.10 / TC5382; OIML R60/2000-NL1-03.14 / TC5367.
- Качество: система управления качеством компании Ohaus зарегистрирована согласно ISO 9001:2008.

Габаритные размеры основания

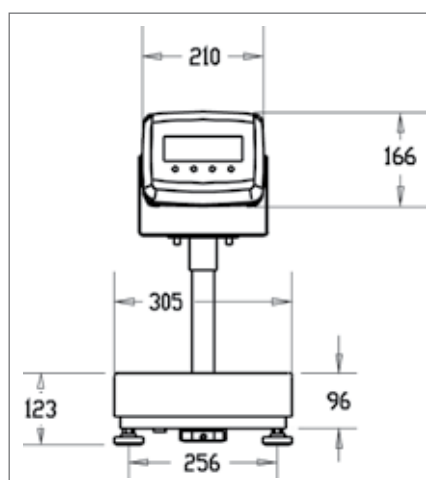
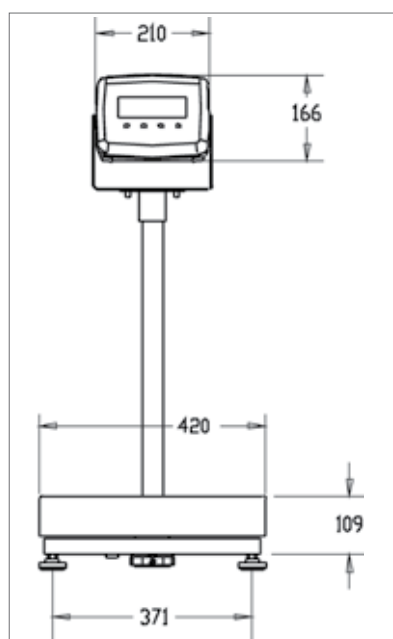


Технические характеристики весов

Модели*	D31P30BR	D31P60BR	D31P60BL	D31P150BL	D31P150BX	D31P300BX
Индикатор	T31P (в комплекте с креплением для настенного монтажа)					
Платформа	D30BR	D60BR	D60BL	D150BL	D150BX	D300BX
Стойка	Окрашенная сталь, фиксированная высота 350 мм			Окрашенная сталь, фиксированная высота 700 мм		
Собственный вес	12 кг		19 кг		32 кг	
Вес в упаковке	15 кг		23 кг		37 кг	
Модели весов*	D32XW30BR	D32XW60BR	D32XW60BL	D32XW150BL	D32XW150BX	D32XW300BX
Индикатор	T32XW					
Платформа	D30BR	D60BR	D60BL	D150BL	D150BX	D300BX
Стойка	Окрашенная сталь, фиксированная высота 350 мм			Окрашенная сталь, фиксированная высота 700 мм		
Собственный вес	15 кг		23 кг		33 кг	
Вес в упаковке	18 кг		26 кг		38 кг	
Модели весов*	D32XW30VR	D32XW60VR	D32XW60VL	D32XW150VL	D32XW150VX	D32XW300VX
Индикатор	T32XW					
Платформа	D30VR	D60VR	D60VL	D150VL	D150VX	D300VX
Стойка	Окрашенная сталь, фиксированная высота 350 мм			Окрашенная сталь, фиксированная высота 700 мм		
Собственный вес	15 кг		27 кг		38 кг	
Вес в упаковке	18 кг		30 кг		43 кг	
НПВ x дискретность (d)	30 кг x 0,005 кг	60 кг x 0,01 кг	60 кг x 0,01 кг	150 кг x 0,02 кг	150 кг x 0,02 кг	300 кг x 0,05 кг
Максимальное разрешение	1:6000			1:7500		1:6000
Размеры, вид спереди (F1 x F2 x F3 x F4 x F5)	210 x 166 x 305 x 123 x 256 мм		210 x 166 x 420 x 136 x 80 x 371 мм		210 x 166 x 500 x 143 x 90 x 440 мм	
Размеры, вид сбоку (S1 x S2 x S3 x S4 x S5)	572 x 472 x 355 x 306 x 52 мм		920 x 668 x 550 x 500 x 52 мм		920 x 740 x 650 x 590 x 52 мм	
Размеры в упаковке	642 x 497 x 212 мм		857 x 564 x 225 мм		1 022 x 687 x 168 мм	

*Примечание. В вашем регионе могут быть представлены не все модели; наличие уточняйте у уполномоченного представителя компании Ohaus.
Прочие технические данные см. в описании компонентов

Габаритные размеры основания



80776291 20190816 © Copyright OHAUS Corporation

ОХАУС СНГ
Москва, 101000,
Сретенский бульвар, 6/1, офис 6,
Тел.: +7 (495) 621-48-97
Продажи: ru.sales@ohaus.com
Сервис: ru.service@ohaus.com
Маркетинг: ru.marketing@ohaus.com
www.ohaus.com
Представительство в странах СНГ
ISO 9001:2015
Зарегистрированная система
управления качеством

