

ПРОДУКЦИЯ ВНЕСЕНА В



**ГОСРЕЕСТР**  
СРЕДСТВ ИЗМЕРЕНИЙ



## БАЗОВЫЙ КОМПЛЕКТ ПОСТАВКИ:

- Весы в сборе;
- Зарядное устройство аккумулятора;
- Пульт дистанционного управления;
- Технический паспорт с руководством по эксплуатации весов;
- Государственная поверка весов.

## ДОПОЛНИТЕЛЬНЫЙ КОМПЛЕКТ:

- Звено для весов КВ г/п до 15т, размеры 300x160x40мм.

| Модельный ряд    | Max, кг | d, кг | Min, кг | Описание   |
|------------------|---------|-------|---------|--|
| КВ Уралвес-100   | 100     | 0,05  | 1       | Крановые (подвесные) весы предназначены для статического измерения веса тарно-штучных грузов и контейнеров, подвешиваемых на крюк крана, лебедки или тельфера, в производственных помещениях и на открытых площадках. Измерительными элементами крановых весов КВ являются тензорезисторные датчики, которые преобразуют силу тяжести, действующую на грузоподъемное устройство весов (крюк), в электрический сигнал. Обработка и индикация сигнала осуществляется встроенным электронным блоком, отражающим значение массы на дисплее в дискретном цифровом виде. |
| КВ Уралвес-200   | 200     | 0,1   | 2       |  |
| КВ Уралвес-300   | 300     | 0,1   | 2       |  |
| КВ Уралвес-500   | 500     | 0,2   | 4       |  |
| КВ Уралвес-1000  | 1000    | 0,5   | 10      |  |
| КВ Уралвес-2000  | 2000    | 1     | 20      |  |
| КВ Уралвес-3000  | 3000    | 1     | 20      |  |
| КВ Уралвес-5000  | 5000    | 2     | 40      |  |
| КВ Уралвес-10000 | 10000   | 5     | 100     |  |
| КВ Уралвес-15000 | 15000   | 5     | 100     |  |
| КВ Уралвес-20000 | 20000   | 10    | 200     |  |

**ТЕХНИЧЕСКИЕ ХАРАКТЕРИСТИКИ:**

|  |                       |
|--|-----------------------|
| Класс точности по ГОСТ OIML R-76-1-2011                      | средний (III)         |
| Диапазон выборки тары  | от 0 до 50% Max       |
| Время взвешивания  | 5 секунд              |
| Допустимая перегрузка  | превышение Max на 10% |
| Пределы допускаемой погрешности устройства установки на нуль | $\pm 0,25$ e          |
| Потребляемая мощность не более, Вт                           | 12                    |
| Аккумулятор  | 6В                    |
| Время работы весов от аккумулятора (нормальный режим)        | 35 часов              |
| Время работы от аккумулятора (энергосберегающий режим)       | 70 ч                  |
| Допустимая перегрузка, % от Max                              | 125                   |
| Тип дисплея  | светодиодный          |
| Высота цифр на дисплее (5 знаков)                            | 30 миллиметров        |
| Степень защиты по ГОСТ 14254                                 | пылевлагозащита       |
| Диапазон рабочих температур                                  | от -30°C до +50°C     |
| Порог чувствительности весов, кг                             | 1,4d                  |
| Диапазон термокомпенсации                                    | от -10°C до +40°C     |
| Дальность действия ИК-пульта                                 | не менее 30 м         |
| Вероятность безотказной работы весов за 2000 час, не менее   | 0,92                  |
| Гарантийный срок эксплуатации                                | до 2-х лет            |
| Средний срок службы, лет, не менее                           | 10                    |

**ЯРКИЙ LED-ДИСПЛЕЙ ОБЕСПЕЧИВАЕТ УДОБСТВО СЧИТЫВАНИЯ ПОКАЗАНИЙ ДАЖЕ С БОЛЬШОГО РАССТОЯНИЯ.**

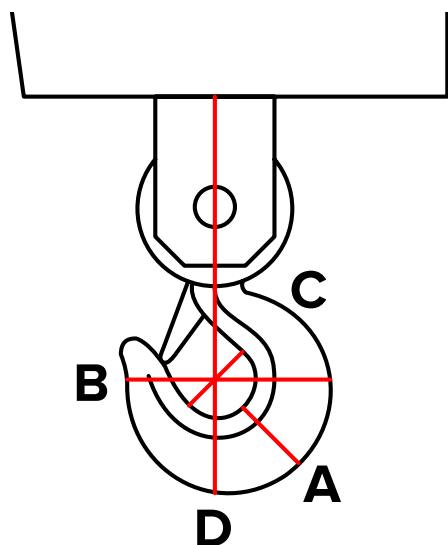
**ХАРАКТЕРИСТИКИ ЗАРЯДНОГО УСТРОЙСТВА:**

| Max весов, кг | Аккумулятор             | Габариты аккумулятора, мм | Вес аккумулятора, кг |
|---------------|-------------------------|---------------------------|----------------------|
| 100-1000      | 6В/5Ач (без разъема)    | 167x67x32                 | 1                    |
| 2000-10000    | 6В/4,5Ач (с разъемом)   | 67x97x43                  | 1                    |
| 15000-30000   | 6 В/10 Ач (без разъема) | 150x92x50                 | 1                    |

**БАЗОВЫЙ КОМПЛЕКТ ПОСТАВКИ:**

- Автоматическое переключение в энергосберегающий режим;
- Автоматическая установка нуля;
- Прочный герметичный корпус, защищающий электронику весов от ударов, влаги и пыли;
- Контроль заряда аккумуляторной батареи;
- Съёмный аккумулятор (в моделях с НПВ от 2 тонн включительно);
- Пульт дистанционного управления ускоряет работу с весами;
- Яркий LED дисплей

РАЗМЕРЫ КРЮКА:



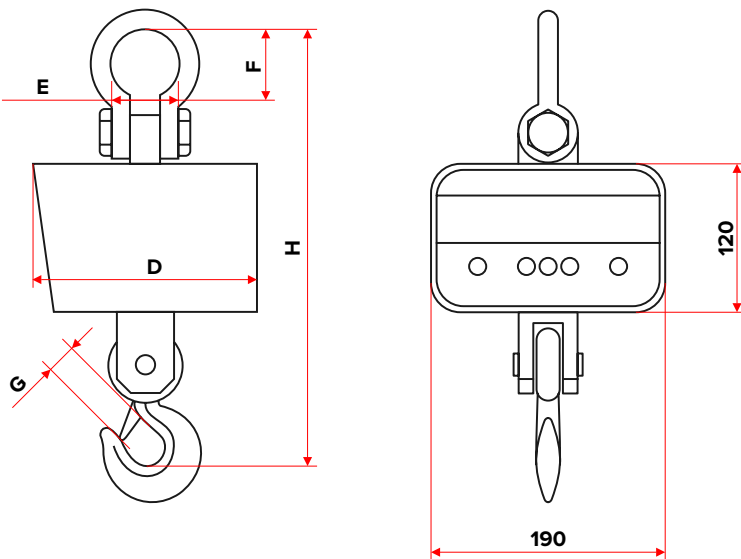
| НПИ, т | A, мм | B, мм | C, мм | D, мм |
|--------|-------|-------|-------|-------|
| 0,1    | 23    | 76    | 32    | 140   |
| 0,2    |       |       |       |       |
| 0,3    |       |       |       |       |
| 0,5    |       |       |       |       |
| 1      | 30    | 90    | 35    | 160   |
| 2      | 30    | 90    | 35    | 184   |
| 3      | 35    | 100   | 40    | 205   |
| 5      | 53    | 150   | 58    | 238   |
| 10     | 66    | 175   | 70    | 375   |
| 15     | 75    | 205   | 80    | 428   |
| 20     | 88    | 240   | 105   | 495   |

**ПРОЧНЫЙ МЕТАЛЛИЧЕСКИЙ КОРПУС ОБЕСПЕЧИВАЕТ НАДЕЖНУЮ ЗАЩИТУ ЭЛЕКТРОНИКИ И ПРОДЛЕВАЕТ СРОК СЛУЖБЫ ВЕСОВ.**

ГАБАРИТНЫЕ РАЗМЕРЫ ВЕСОВ:

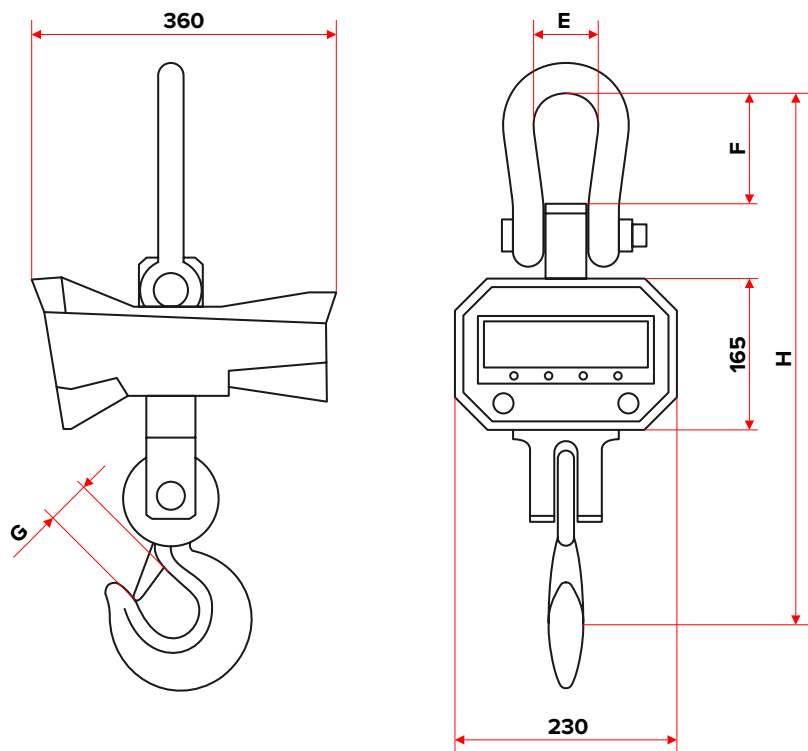
| Модель           | Число весоизмерительных датчиков | Габаритные размеры весов (длина, ширина, высота), м, не более | Масса весов, кг не более |
|------------------|----------------------------------|---|--------------------------|
| КВ Уралвес-100   | 1                                | 0,190; 0,125; 0,120   | 4,5                      |
| КВ Уралвес-200   | 1                                | 0,190; 0,125; 0,120   | 4,5                      |
| КВ Уралвес-300   | 1                                | 0,190; 0,125; 0,120   | 4,5                      |
| КВ Уралвес-500   | 1                                | 0,190; 0,125; 0,120   | 4,5                      |
| КВ Уралвес-1000  | 1                                | 0,190; 0,125; 0,120   | 5                        |
| КВ Уралвес-2000  | 1                                | 0,190; 0,190; 0,120   | 9,3                      |
| КВ Уралвес-3000  | 1                                | 0,190; 0,190; 0,120   | 9,8                      |
| КВ Уралвес-5000  | 1                                | 0,190; 0,210; 0,120   | 17                       |
| КВ Уралвес-10000 | 1                                | 0,190; 0,210; 0,120   | 26                       |
| КВ Уралвес-15000 | 1                                | 0,230; 0,360; 0,165   | 67                       |
| КВ Уралвес-20000 | 1                                | 0,230; 0,360; 0,165   | 75                       |

**ВЕСЫ 0,1 — 10 т:**



| Модель   | Размеры, мм |     |    |     |     |
|----------|-------------|-----|----|-----|-----|
|          | E           | F   | G  | H   | D   |
| КВ-100   | 52          | 80  | 32 | 360 | 125 |
| КВ-200   | 52          | 80  | 32 | 360 | 125 |
| КВ-300   | 52          | 80  | 32 | 360 | 125 |
| КВ-500   | 52          | 80  | 32 | 360 | 125 |
| КВ-1000  | 52          | 80  | 32 | 360 | 125 |
| КВ-2000  | 55          | 65  | 25 | 365 | 190 |
| КВ-3000  | 55          | 65  | 27 | 375 | 190 |
| КВ-5000  | 70          | 90  | 40 | 515 | 210 |
| КВ-10000 | 90          | 110 | 50 | 620 | 210 |

**ВЕСЫ 15 — 20 т:**



| Модель   | Размеры, мм |     |    |     |
|----------|-------------|-----|----|-----|
|          | E           | F   | G  | H   |
| КВ-15000 | 140         | 230 | 60 | 920 |
| КВ-20000 | 140         | 230 | 70 | 980 |

**ВСТРОЕННЫЙ АККУМУЛЯТОР ОБЕСПЕЧИВАЕТ 70 ЧАСОВ НЕПРЕРЫВНОЙ РАБОТЫ. ПОДДЕРЖИВАЕТСЯ ЭНЕРГОСБЕРЕГАЮЩИЙ РЕЖИМ. ИНДИКАТОР ЗАРЯДА.**

## ПОЛИТИКА КАЧЕСТВА:

Наша компания занимается производством весоизмерительного оборудования под маркой УРАЛВЕС уже более 20 лет.

За годы работы нашими специалистами регулярно совершенствовался модельный ряд продукции, выстроилась четкая система контроля качества, как металлоконструкций, так и измерительных элементов на всех этапах производства.

Высокое качество и надежность оборудования УРАЛВЕС подтверждаются положительными отзывами клиентов и соответствующими сертификатами.

## СЕРТИФИКАЦИЯ КРАНОВЫХ ВЕСОВ:

Весы сертифицированы Федеральным Агентством по техническому регулированию и метрологии РФ (свидетельство 54903) и внесены в Государственный реестр средств измерений за № 57192-14.

Весы зарегистрированы в реестре государственной системы обеспечения единства измерений Республики Казахстан 06.06.2022 г. за № KZ.02.03.00927-2022/57192-14 (Сертификат №1328).

