



УРАЛВЕС
вектор-пм

**КРАНОВЫЕ ВЕСЫ
КВ-А (К) с Мах от 2-10 т.**



СДЕЛАНО В РОССИИ

Отечественный завод-изготовитель гарантирует качество продукции и сервисную поддержку.

КОНСТРУКЦИЯ

Вращающийся крюк, герметичный металлический корпус, защищающий электронику весов от удара, влаги и пыли.

АККУМУЛЯТОР

70 часов непрерывной работы от аккумулятора, энергосберегающий режим, индикатор заряда, съемный.

ПУЛЬТ ДУ

Пульт дистанционного управления ускоряет работу с весами. Дальность действия до 50 метров.

ЯРКИЙ ДИСПЛЕЙ

Дисплей обеспечивает удобство считывания показаний даже с большого расстояния.

Крановые весы УРАЛВЕС выпускаются с 2002 года. Более 3 000 единиц крановых весов успешно решают задачу учета грузооборота на предприятиях различной специфики деятельности благодаря универсальной конструкции и удобству эксплуатации.

Модельный ряд	Max, кг	d, кг	Min, кг	Масса весов, кг
КВ-2000-А (К)	2000	1	20	12
КВ-3000-А (К)	3000	1	20	12
КВ-5000-А (К)	5000	2	40	15
КВ-10000-А (К)	10000	5	100	21

ОПИСАНИЕ

Крановые (подвесные) весы предназначены для статического измерения веса тарно-штучных грузов и контейнеров, подвешиваемых на крюк крана, лебедки или тельфера. Применяются при торговых, учетных и технологических операциях на промышленных и торговых предприятиях.

Измерительными элементами крановых весов КВ являются тензорезисторные датчики, которые преобразуют силу тяжести, действующую на грузоподъемное устройство весов (крюк), в электрический сигнал. Обработка и индикация сигнала осуществляется встроенным электронным блоком, отражающим значение массы на дисплее в дискретном цифровом виде.

ТЕХНИЧЕСКИЕ ХАРАКТЕРИСТИКИ

Класс точности по ГОСТ 29329-92	средний (III)
Пределы допускаемой погрешности устройства установки на ноль:	$\pm 0,25 e$
Диапазон устройства выборки массы тары	от 0 до 100% Max
Время взвешивания	5 секунд
Допустимая перегрузка, % от Max	125
Аккумулятор	6В
Разрядность светодиодного индикатора	5 знаков
Высота цифр на дисплее	30 миллиметров
Диапазон рабочих температур	от - 30°C до + 40°C
Диапазон термокомпенсации	от - 10°C до + 30°C
Порог чувствительности весов, кг	1,4d
Дальность действия ИК-пульта	не менее 30 м
Потребляемая мощность не более, Вт	12
Вероятность безотказной работы весов за 2000 часов, не менее	0,92
Степень пылевлагозащитности:	
датчик	IP 67
электронный блок	IP 65
Гарантийный срок эксплуатации	1 год
Средний срок службы, лет, не менее	10



Весы сертифицированы Федеральным Агентством по техническому регулированию и метрологии РФ (свидетельство 54903) и внесены в Государственный реестр средств измерений за № 57192-14.

Весы зарегистрированы в реестре государственной системы обеспечения единства измерений Республики Казахстан 11.07.2018 г. за № KZ.02.03.08158-2018/57192-14 (Сертификат №15175).

ПРЕИМУЩЕСТВА

- Автоматическое переключение в энергосберегающий режим;
- Автоматическая установка нуля;
- Прочный герметичный корпус, защищающий электронику весов от ударов, влаги и пыли;
- Вращающийся крюк (вокруг оси на 360°);
- Контроль заряда аккумуляторной батареи;
- Пульт дистанционного управления ускоряет работу с весами;
- Яркий дисплей, удобный для считывания показаний даже со значительного расстояния;
- Съёмный аккумулятор.

Крюк

Вращающийся
крюк, 360°

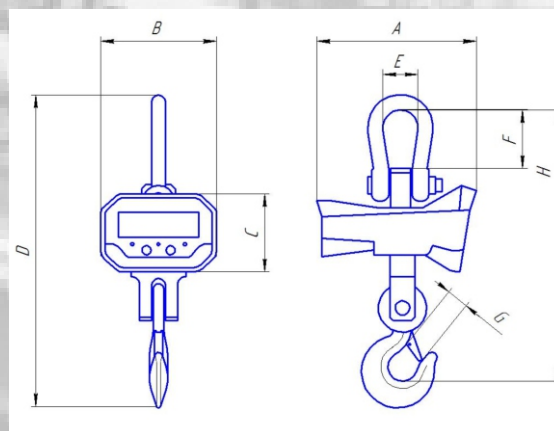
Звено



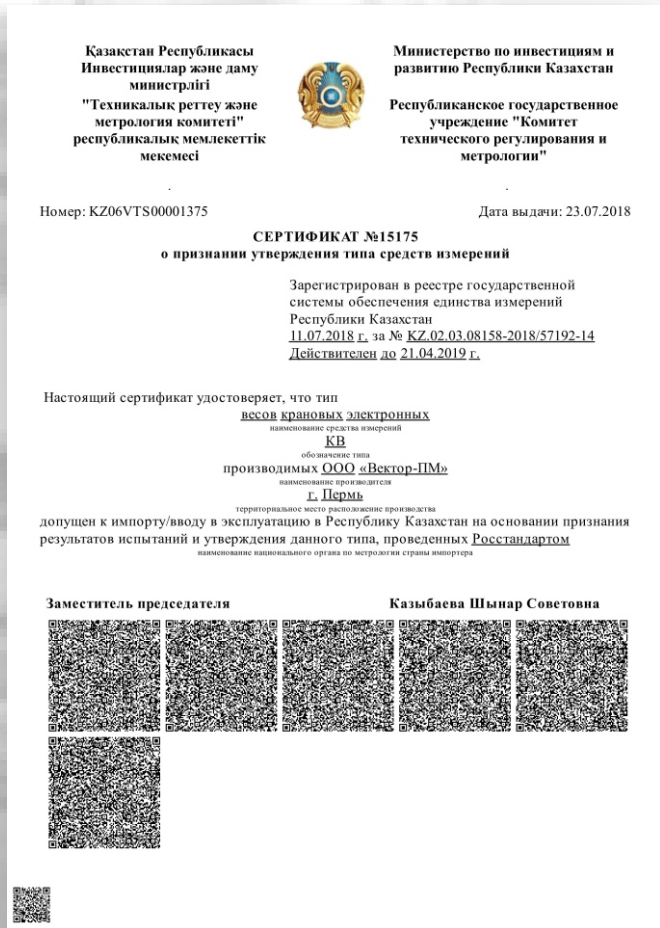
БАЗОВЫЙ КОМПЛЕКТ ПОСТАВКИ

- Весы в сборе;
- Зарядное устройство аккумулятора;
- Пульт дистанционного управления;
- Технический паспорт с руководством по эксплуатации весов.

Обозначение семейств весов	Число весоизмерительных датчиков	Габаритные размеры весов (длина, ширина, высота), м, не более
КВ-2000-А (К)	1	0,230; 0,240; 0,137
КВ-3000-А (К)	1	0,230; 0,240; 0,137
КВ-5000-А (К)	1	0,230; 0,240; 0,137
КВ-10000-А (К)	1	0,230; 0,240; 0,137



Модель	Max, кг	Дискретность, кг	Размеры, мм								Масса, кг
			A	B	C	D	E	F	G	H	
КВ-2000-А	2000	1	240	230	137	509	55	95	40	436	12
КВ-3000-А	3000	1	240	230	137	509	55	95	40	436	12
КВ-5000-А	5000	2	240	230	137	588	77	126	45	518	17
КВ-10000-А	10000	5	240	230	137	650	90	125	50	550	21
КВ-15000-А	15000	5	325	235	160	960	100	165	60	850	46
КВ-20000-А	20000	10	340	235	160	1103	130	190	80	980	74



НАМ ДОВЕРЯЮТ



ПОЛИТИКА КАЧЕСТВА

Наша компания занимается производством весоизмерительного оборудования под маркой УРАЛВЕС уже более 15 лет. За годы работы нашими специалистами регулярно совершенствовался модельный ряд продукции, выстроилась четкая система контроля качества, как металлоконструкций, так и измерительных элементов на всех этапах производства. Высокое качество и надежность оборудования УРАЛВЕС подтверждаются положительными отзывами клиентов и соответствующими сертификатами.