

Весы неавтоматического действия серии FS

FS623
FS3202
FS6202
FS15001

Руководство по установке

ВНИМАНИЕ!

- Для обеспечения безопасной и безаварийной эксплуатации весов, пожалуйста, внимательно изучите данное руководство.
- После изучения данного руководства, храните его в надёжном месте рядом с весами, чтобы Вы могли ещё раз ознакомиться с ним в случае необходимости.

VIBRA

SHINKO DENSHI CO., LTD.

Предисловие

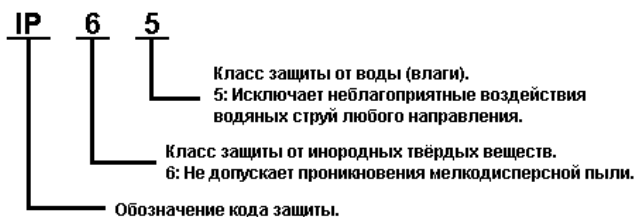
Благодарим за то, что Вы приобрели наши пыле- и влагозащищённые электронные весы серии FS моделей FS623-15001.

Данный документ содержит важные инструкции по безопасному использованию Ваших весов. Внимательно прочитайте это руководство для корректной и безопасной работы с весами.

- **Структура стандарта пыле- и влаго-защиты.**

Весы данной серии являются электронным устройством, защищённым от проникновения пыли и влаги в соответствии со стандартом IPX5 (только при соблюдении правил установки, изложенных в данном руководстве).

Класс защиты от пыли и влаги имеет следующую структуру:



Инструкции

- Авторское право на этот документ принадлежит Shinko Denshi Co., Ltd. (Шинко Денши Ко., Лтд.). Перепечатка или копирование всего этого документа, либо его части, без одобрения производителя не разрешается.
- Просим принять к сведению, что усовершенствование весов, либо их модификация, могут вызвать частичное несоответствие весов их описанию в этом документе.
- Описание этого документа может быть изменено без предварительного уведомления.
- Этот документ был составлен с большой тщательностью. Однако, если Вы обнаружите какую-либо ошибку или несоответствие, просим сообщить об этом нам.
- Документы, в которых страницы отсутствуют, либо неправильно расположены, будут заменены. Просим сообщить об таком факте в магазин, в котором Вы приобрели весы, либо в наш отдел продаж.
- неполадки, связанные с весами или системой, будут рассматриваться в соответствии с отдельным контрактом на техническое обслуживание. Однако, просим принять к сведению, что мы не принимаем на себя ответственность за последующие проблемы, такие, как остановка работы, вызванные неполадками весов.
- **VIBRA** - это зарегистрированная торговая марка Shinko Denshi CO., LTD. Названия компаний и продуктов, встречающиеся в этом документе, - это торговые марки или зарегистрированные торговые наименования соответствующих компаний.

Важное Замечание



ПРЕДУПРЕЖДЕНИЕ

*Следует знать, что данные весы могут представлять потенциальную опасность. Поэтому обеспечьте пожалуйста соблюдение этого документа при монтаже, эксплуатации и техническом обслуживании данных весов.

* Shinko Denshi CO., LTD. не будет принимать на себя никакую ответственность ни за какие травмы или ущерб, вызванные несоблюдением этого документа или неправильным применением, либо неразрешённой модификацией этих весов.

- Потенциальные опасности в области промышленного оборудования возникают в связи с внедрением новых материалов и методов их обработки, а также в связи с ускорением работы оборудования. Невозможно предвидеть все возможные ситуации, связанные с этими опасностями. Кроме того, существует столько всяких «невозможно» и «нельзя», что записать все их в руководстве по эксплуатации не представляется возможным. Поэтому разумно полагать, что всё, что НЕ записано в данном руководстве по эксплуатации, «нельзя выполнять», если только в руководстве по эксплуатации не написано определенно «можно». При выполнении установки, эксплуатации, техническом обслуживании или инспекции этих весов, не только соблюдайте то, что написано или указано в данном документе, либо на панели управления весов, но также уделяйте должное внимание мерам безопасности.
- Авторское право на этот документ принадлежит компании Shinko Denshi Co., LTD. Перепечатка или раскрытие чертежей и инженерных материалов без предварительного получения письменного согласия Shinko Denshi Co., LTD. не разрешается.
- По любому вопросу, или если Вам требуется дальнейшая информация, касающаяся этого документа, обращайтесь в магазин, где Вы приобрели эти весы, указывая полное наименование модели (типа) и серийный номер.
- Производитель: Shinko Denshi Co., LTD .

Адрес: 3-9-11 Юшима, Бункио-ку, Токио 113-0034 Япония.

Как пользоваться этим руководством.

*Символы, используемые в этом руководстве.

Запомните значения следующих символов и соблюдайте инструкции, данные в этом руководстве.

Обозначение	Значение
 Опасность	Используется для обозначения ситуаций, создающих неминуемый риск смерти или тяжёлых травм при несоблюдении.
 Предупреждение	Используется для обозначения ситуаций, создающих риск смерти или тяжёлых травм при несоблюдении.
 Предостережение	Используется для ситуаций, создающих риск повреждения оборудования, либо риск потери / перезаписи данных при несоблюдении предостережения.
 Замечание	Используется для обозначения важной информации, на которую следует обратить особое внимание.
 Справка	Используется для обозначения справочной информации по операции.
	Используется для обозначения запрещаемых действий.
	Используется для обозначения обязательных действий, которые требуется выполнить.
	Используется для обозначения запрещаемых действий, способных привести к удару электрическим током.

- **Об этом документе.**

Этот документ описывает установку и монтаж блока индикаторов и измерительного блока весов серии FS для моделей FS623-15001 (упоминаемых далее в этом руководстве как “Этот продукт” или “Продукт”).

О том, как работать с блоком индикаторов, пожалуйста читайте в «Руководстве по эксплуатации». Этот документ описывает только установку (монтаж).

- **Как читать этот документ.**

Этот документ состоит из следующих разделов:

1. Перед использованием.	Описывает меры предосторожности, проверку содержимого коробки, названия и функции каждой детали, сборку и установку весов. Если Вы устанавливаете весы впервые, пожалуйста внимательно прочитайте этот раздел перед началом установки.
2. Обслуживание.	Содержит инструкции по уходу и обслуживанию продукта.
Приложение	Предоставляет необходимые данные и спецификации по продукту.

Содержание

Предисловие	i
Инструкции	ii
Важное замечание.....	iii
Как пользоваться этим руководством.....	iv
Содержание.....	vi
1 Перед использованием.....	1
1-1 Меры предосторожности	1
1-2 Для повышения точности измерений	3
1-2-1 Предосторожности, связанные с окружающей средой	3
1-2-2 Предосторожности, связанные с весоизмерительным столом	4
1-2-3 Предосторожности, связанные с взвешиваемым образцом	4
1-2-4 Предосторожности, касающиеся измерительного модуля	5
1-3 Проверка содержимого упаковки	6
1-4 Названия и функции каждой детали.....	7
1-5 Сборка и установка весов	8
1-5-1 Монтаж стойки и блока индикации	8
1-5-2 Установка основания платформы и платформы	10
1-5-3 Установка ветрозащитного короба (опция)	11
1-5-4 Сборка адаптера питания	11
1-5-5 Установка батарей	12
1-5-6 Присоединение коммуникационных кабелей	13
1-5-7 Выравнивание по уровню	14
1-5-8 Заземление	15
2 Обслуживание	16
2-1 Метод обслуживания	16
2-2 Метод обслуживания при сильных загрязнениях	16
2-2-1 Как снять квадратную боковую ветрозащиту	16
2-2-2 Как снять круглую боковую ветрозащиту.....	17
Приложения.....	19
Приложение 1 Спецификации	19
1-1 Базовая спецификация	19
1-2 Полная спецификация	19
1-3 Внешние габариты и размеры (чертежи).....	20

1 Перед использованием





1-1 Меры предосторожности.



	<p>*Не допускайте попадания влаги на адаптер переменного тока. Это может вызвать удар электрическим током, короткое замыкание или выход оборудования из строя.</p>
	<p>*Не присоединяйте кабели, если их разъём или розетка влажные. Это может вызвать удар электрическим током, короткое замыкание или выход оборудования из строя.</p>
	<p>*Не прикасайтесь к проводникам влажными или грязными руками. Это может вызвать удар электрическим током, короткое замыкание или выход оборудования из строя.</p>

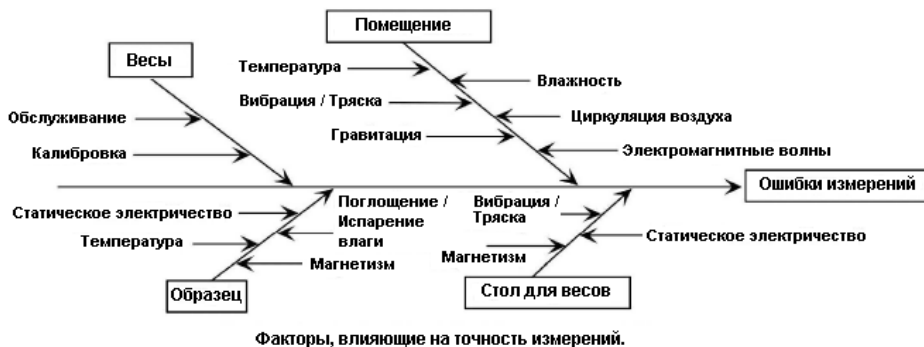


	<p>*Не разбирайте и не модифицируйте весы. Это может привести к травмам, удару электрическим током, пожару и другим несчастным случаям или повреждениям. Для проверки и регулировки весов свяжитесь с продавцом, у которого были приобретены весы.</p>
	<p>*Не перемещайте весы с образцом, расположенным на платформе. Это может привести к падению образца, что может вызвать телесную травму или повреждение самого образца.</p>
	<p>*Не пользуйтесь весами, расположенными на неустойчивом столе или на месте, подверженном вибрации. Это может привести к падению образца с платформы, что может вызвать телесную травму или повреждение самого образца. Кроме того, взвешивание в таких условиях будет неточным.</p>
	<p>*Не перемещайте весы, держа их за ветрозатщитный кожух. Это может привести к падению весов, что может стать причиной телесной травмы или поломки самих весов. При перемещении весов держите их за основной корпус.</p>
	<p>*Не помещайте неустойчивый образец на платформу. Это может привести к падению образца и связанными с этим рисками. Неустойчивые образцы перед взвешиванием рекомендуется помещать в контейнер (тару).</p>
	<p>*Не используйте весы, если их состояние не выглядит нормальным. Если при использовании весов появляется дым или необычный запах, немедленно отключите весы от сети питания и обратитесь в место приобретения весов для дальнейшего ремонта. Продолжение использования весов в таких случаях может привести к удару электрическим током или пожару. Кроме того, во избежании прочих рисков и опасных ситуаций, не пытайтесь ремонтировать весы самостоятельно.</p>
	<p>*Правильно соединяйте кабели. Неправильное соединение кабелей повреждает защиту класса IP65.</p>
	<p>*Соблюдайте правила работы с потенциально опасными материалами. Нарушение правил работы с горючими и взрывоопасными материалами, такими, как горючие жидкости, может привести к взрыву или пожару.</p>
	<p>*Используйте только оригинальный адаптер питания. Использование неоригинальных адаптеров питания может привести к перегреву или выходу весов из строя.</p>

	
	<p>*Не допускайте ударов по весам. Это может вызвать их повреждение или неисправность. Устанавливайте образец для взвешивания аккуратно.</p>
	<p>*Не допускайте перегрузки весов (индикация ошибки «0-Erg»). Это может вызвать повреждение или неисправность. При появлении такой ошибки, немедленно снимите образец с платформы (тары).</p>
	<p>*Не используйте для чистки быстро испаряющиеся растворители. Использование быстро испаряющихся растворителей может привести к деформации корпуса. Грязь на корпусе следует удалить сухой мягкой тканью или тканью, смоченной в небольшом количестве нейтрального моющего средства.</p>
<div style="border: 1px solid black; border-radius: 10px; padding: 5px; display: inline-block;">Замечание</div>	
	<p>*Не используйте весы в местах движения потоков воздуха от кондиционеров, вентиляторов и отопительного оборудования. Движение воздуха и перепады его температуры будут препятствовать точному взвешиванию.</p>
	<p>* Не используйте весы в местах доступа прямых солнечных лучей. Точное взвешивание может быть затруднено из-за повышения температуры корпуса в результате попадания солнечных лучей.</p>
	<p>*Не используйте весы в помещениях с мягким покрытием пола. Точное взвешивание может быть затруднено из-за наклона корпуса под действием меняющейся тяжести нагрузки.</p>
	<p>*Не используйте весы в помещениях, подверженных сильным колебаниям температуры или влажности. Точное взвешивание может быть затруднено в таких условиях. Используйте весы в температурном диапазоне от 5 до 40°C и при относительной влажности ниже 85%. Эти показатели не должны меняться быстро.</p>
	<p>* Не используйте весы на неустойчивых столах или на поверхностях, подверженных вибрации. Это может не только негативно влиять на точность показаний, но и привести к падению образца с платформы и травмированию.</p>
	<p>*Выполняйте калибровку весов как при установке, так и при перемещении весов на новое место. В новых условиях изменяются факторы, влияющие на показания весов. Для компенсации таких изменений необходимо производить калибровку. Иначе показания могут быть неточными.</p>
	<p>*Периодически проверяйте точность показаний весов. Воздействие окружающей среды и длительная эксплуатация могут вызывать неточность в измерениях. Для компенсации выполняйте калибровку.</p>
	<p>*Устанавливайте весы на твёрдую горизонтальную поверхность. Наклонное расположение весов приводит к неточностям в измерениях.</p>

1-2 Для повышения точности измерений.

Чтобы сделать измерения более точными, необходимо минимизировать понижающие точность измерений факторы. Эти факторы включают в себя не только инструментальные ошибки и действия механизмов самих весов, но и состояние и природу взвешиваемых образцов, состояние и условия окружающей среды (вибрация, температура, влажность и т.п.). Все эти факторы будут непосредственно влиять на точность измерений при работе с весами с высокой разрешающей способностью.



1-2-1 Предосторожности, связанные с окружающей средой.

Температура / Влажность	*Старайтесь поддерживать температуру в помещении, где расположены весы, по возможности постоянной. Перепады температуры могут привести к конденсации влаги и изменениям показаний во времени. *Чрезмерно низкая влажность может стать причиной накопления статического электричества, что приведёт к неточности показаний.
Вибрация / Тряска	Желательно выбирать помещение, где будут расположены весы, на первом или цокольном этажах здания. Помещения на высоких этажах больше подвержены вибрациям. Поэтому они не подходят для точных измерений. Также, нужно избегать близости измерительных помещений к железным и автомобильным дорогам.
Циркуляция воздуха	Расположение весов в местах движения потоков воздуха от кондиционера или под прямыми солнечными лучами может привести к резким перепадам температуры, что негативно скажется на точности измерений.
Гравитация	Широта и высота местности, где расположены весы, влияют на силу гравитации, действующую на взвешиваемые образцы. Это приводит к различиям значений измеренной массы одного и того же образца.
Электромагнитные волны	Расположение весов вблизи приборов и объектов, генерирующих сильные электромагнитные поля, приводит к невозможности отображения точных показаний массы по причине воздействия на весы электромагнитных волн. Поэтому таких мест тоже нужно избегать.

1-2-2 Предосторожности, связанные с весоизмерительным столом.

Вибрация / Тряска	<p>*Вибрация во время измерений дестабилизирует отображение измеренных значений массы, приводя к невозможности производить точные измерения. Поэтому рекомендуется использовать для измерений специальные крепкие тяжёлые антивибрационные столы с бетонной или каменной (гранитной) столешницей. В дополнение к этому, следует избегать подкладывания под весы ткани или бумаги, потому что это может отрицательно сказаться на устойчивости и горизонтальности положения весов.</p> <p>*Весоизмерительный стол нужно располагать в местах, менее всего подверженных вибрации. Углы комнаты менее подвержены вибрации, чем её центр. Поэтому они больше подходят для установки весоизмерительного стола.</p>
Магнетизм / Электростатика	Весоизмерительный стол не должен быть способен накапливать электростатический заряд и намагничиваться.

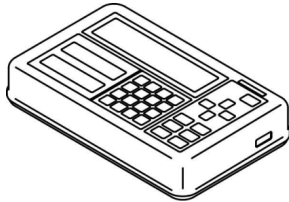
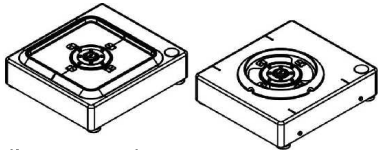
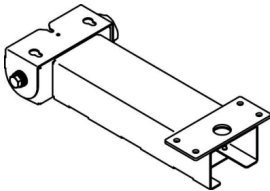
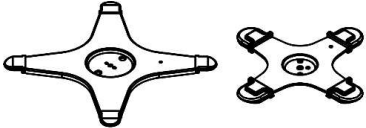
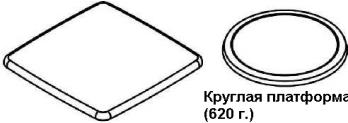
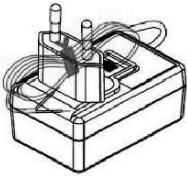
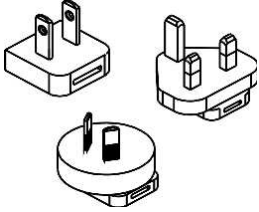

1-2-3 Предосторожности, связанные с взвешиваемым образцом.

Электростатика	*Чаще всего образцы, содержащие синтетические смолы или стекло, являются хорошими диэлектриками, а, следовательно, подвержены накоплению электростатического заряда. Взвешивание статически заряженных образцов приводит к нестабильной индикации значений массы и снижает воспроизводимость результатов тестирования.
Магнетизм	*Намагниченные образцы показывают различные значения массы при расположении в разных частях весовой платформы, снижая тем самым воспроизводимость показаний. При необходимости взвешивания образцов, обладающих способностью к намагничиванию, либо изолируйте их и место взвешивания от магнитных полей, либо располагайте их как можно дальше от весоизмерительного механизма весов путём расположения на весовой платформе изолирующей пластины или тары.
Поглощение / Испарение влаги	*Взвешивание поглощающих или испаряющих влагу образцов приводит к плавному изменению во времени измеренных значений их массы в ту или другую сторону. Когда такое происходит, располагайте образцы в герметично закрытой таре, либо в таре с узким горлышком, закрывая его на время измерений.
Температура	<p>*Различия в температуре между образцом и внутренним пространством ветрозащитного короба создают конвекционные потоки воздуха внутри ветрозащитного короба, что приводит к ошибкам в измерениях. Когда температура образца слишком высокая или слишком низкая, перед началом измерений позвольте температуре образца выровняться с температурой окружающего воздуха. Также, температура воздуха внутри ветрозащитного короба должна сравняться с температурой воздуха снаружи.</p> <p>*Температура тела оператора тоже может влиять на точность результатов измерений. Берите образцы при помощи пинцета, вместо того, чтобы брать их пальцами. Также, избегайте попадания рук в пространство ветрозащитного короба во время измерений.</p>

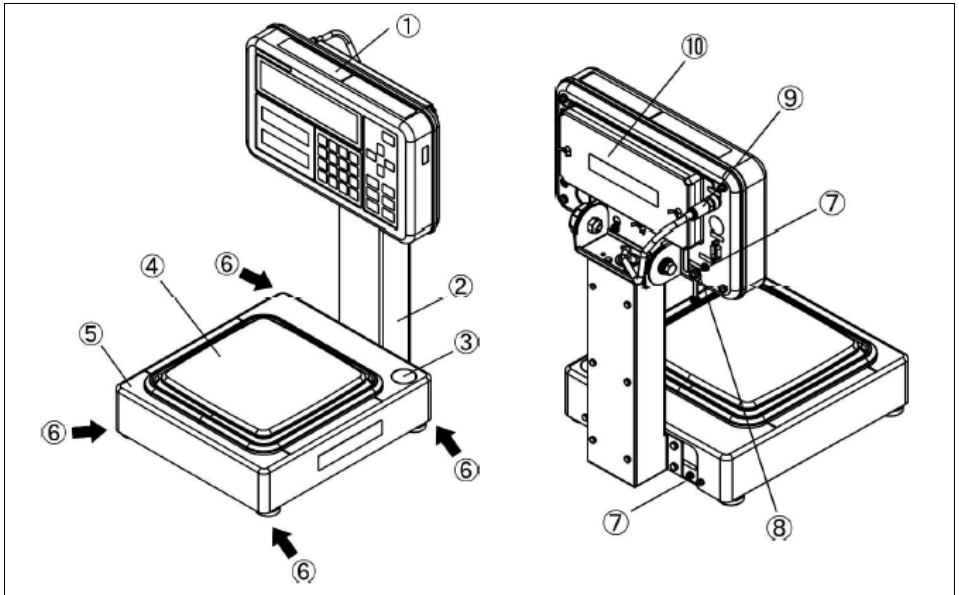
1-2-4 Предосторожности, касающиеся измерительного модуля.

Предосторожности при работе с весами	<p>*Пылезащитный кожух, при его наличии, способен дестабилизировать показания весов по причине накопления на нём электростатического заряда в условиях слишком низкой влажности. Если такое происходит, протрите кожух влажной тканью, либо обработайте его антистатическим средством, либо просто снимите его с весов на время измерений.</p> <p>*Для повышения точности измерений рекомендуется перед началом работы подержать весы включёнными в течении 30 минут, а также несколько раз нагрузить весы массой, эквивалентной максимальной для данной модели.</p>
Регулировки	<p>*Периодически производите калибровку весов внешним грузом. Для повышения точности калибровки используйте внешние гири, массой, эквивалентной или близкой к максимальной для данной модели.</p> <p>*Перед началом измерений держите весы включёнными не менее 30 минут и несколько раз нагрузите их массой, эквивалентной максимальной для данной модели.</p> <p>*Дополнительно калибровка требуется в следующих случаях:</p> <ul style="list-style-type: none"> - При первом включении весов. - После длительного перерыва в работе. - После изменения места установки. - После значительных изменений температуры, влажности или атмосферного давления.
Обслуживание	<p>*Попадание грязи (пыль, порошки, жидкости) на весовую платформу или подставку под платформой будет приводить к ошибкам в измерениях или нестабильной индикации измерений. По этой причине, требуется регулярная чистка весов. При чистке весов избегайте попадания грязи или жидкостей внутрь корпуса весов.</p>

1-3 Проверка содержимого упаковки.

Название	Кол-во.	Название	Кол-во.
1. Модуль Индикации 	1	2. Измерительный модуль  Квадратная платформа (3200 г. или более) Круглая платформа (620 г.)	1
3. Стойка 	1	4. Основание платформы (квадратной или круглой)  Для квадратной платформы (3200 г. или более) Для круглой платформы (620 г.)	1
5. Весовая платформа (квадратная или круглая)  Квадратная платформа (3200 г. или более) Круглая платформа (620 г.)	1	6. Адаптер питания 	1
7. Насадки адаптера 	3	8. Аксессуары  Болт крепления платформы - 1 шт. Болты крепления к стойке - 4 шт. Гаечный ключ - 1 шт. Руководство пользователя - 1 шт. Руководство по установке - 1 шт.	

1-4 Названия и функции каждой детали.



1	Модуль индикации	2	Стойка
3	Уровень	4	Весовая платформа
5	Измерительный модуль	6	Регулирующая ножка
7	Клемма заземления	8	Гнездо адаптера
9	Соединительный кабель	10	Батарейный отсек

1-5 Сборка и установка весов.



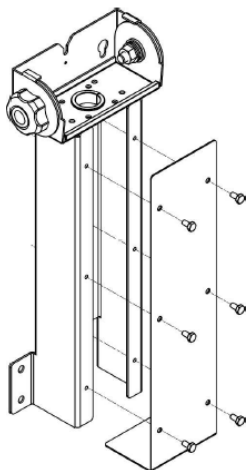
Этот продукт достаточно тяжёлый и требует двух или более человек для переноса и установки. Переносить платформу, основание платформы и базовый (измерительный) блок необходимо по отдельности.

1-5-1 Монтаж стойки и блока индикации.

Замечание

Если стойку использовать не планируется, сразу переходите к шагу 5.

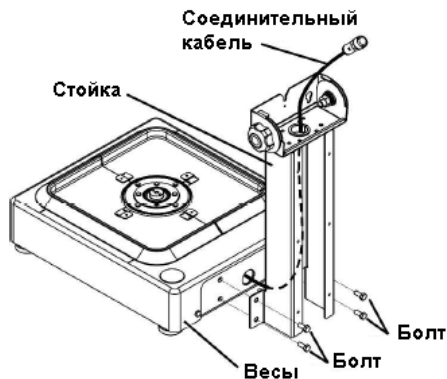
1 Снятие крышки стойки.



(1)
Отвинтите шесть болтов на стойке при помощи входящего в комплект гаечного ключа.

(2)
Снимите крышку стойки.

2 Установка стойки на весы.



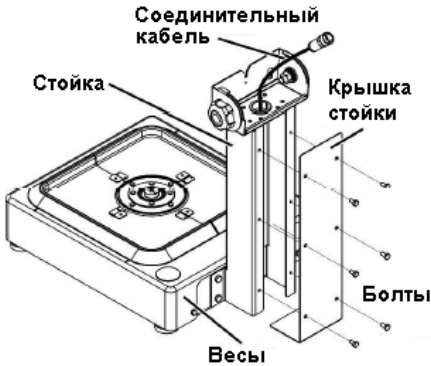
(1)
Проденьте соединительный кабель через корпус стойки.

(2)
Соедините корпус весов и стойку при помощи болтов.

(3)
Затяните болты для надёжной фиксации стойки к корпусу весов при помощи прилагаемого гаечного ключа.

3

Крепление крышки стойки.



(1)

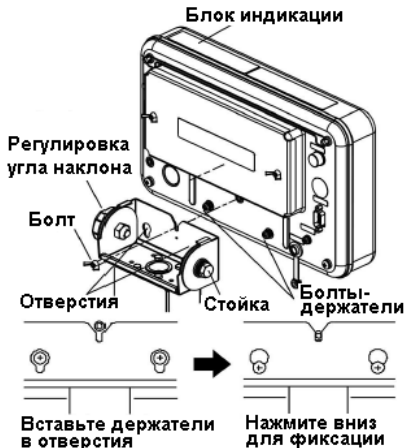
Присоедини крышку стойки на место при помощи открученных на шаге 1 болтов.

(2)

Затяни болты крышки стойки при помощи входящего в комплект гаечного ключа.

4

Крепление блока индикации на стойку.



(1)

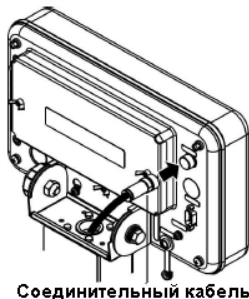
Вставьте два выступающих болта-держателя, расположенные на задней стенке блока индикации, в отверстия блока регулировки угла наклона на стойке, и надавите на блок индикации вниз.

(2)

Закрепите блок индикации при помощи болтов.

5

Присоединение соединительного кабеля к блоку индикации.



(1)

Затяните резьбу разъёма для фиксации.

Справка

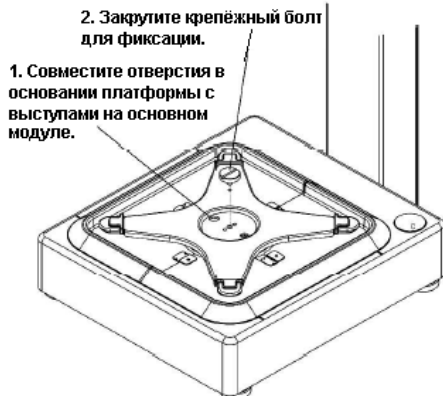
Если стойка не используется, соедините блок индикации с основным блоком весов напрямую.

CAUTION

Крепко затяните резьбу разъёма кабеля для защиты от пыли и влаги.

1-5-2 Установка основания платформы и платформы.

1 Установка основания платформы на весы.



(1) Расположите основание платформы на основном модуле так, чтобы выступы на основном модуле совпали с отверстиями на основании платформы, и затем закрутите центральный крепёжный болт при помощи торца монеты или подобного предмета, для фиксации. Не прилагайте чрезмерных усилий.

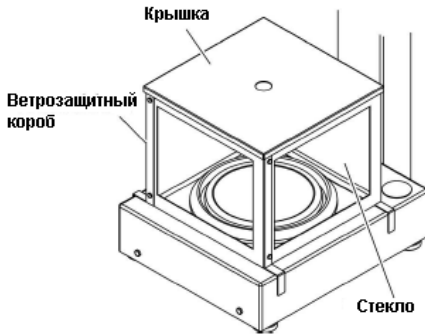
2 Установка весовой платформы.



(1) Установите весовую платформу на основание.

1-5-3 Установка ветрозащитного короба (опция).

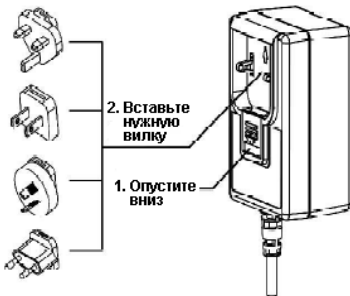
1 Расположение ветрозащитного короба на весах.



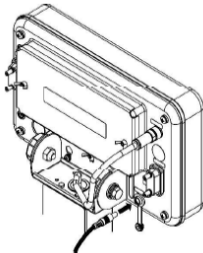
- Устанавливайте ветрозащитный короб аккуратно, чтобы не допускать ударов по весам и весовой платформе.
- Открывается только крышка. Она ни к чему не прикреплена. Требуется внимательность, чтобы не уронить её при открывании и закрывании.
- Боковые стенки ветрозащитного короба сделаны из стекла. Требуется бережное обращение, чтобы случайно не разбить их при ударе.

1-5-4 Сборка адаптера питания.

1 Установка подходящей вилки в адаптер питания.




2 Подключение разъёма адаптера к весам.

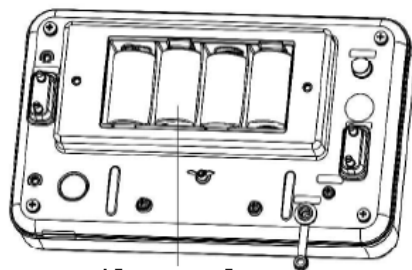


Для обеспечения пыле- и влаго-защитных свойств, разъём адаптера питания необходимо вставлять на всю глубину, до упора.

1-5-5 Установка батарей.

	1.	Разъём адаптера питания должен быть отключен от весов.
	2.	Можно использовать щелочные, марганцевые и никель-гидридные батареи.
	3.	При установке батарей внимательно следите за правильной полярностью и не допускайте коротких замыканий. Ошибки в этих действиях могут повредить батареи, вывести из строя весы, а также привести к взрыву или возгоранию.
	4.	Не используйте одновременно старые и новые батареи, батареи разных производителей или типов химии. Это опасно.
	5.	Если весы не планируется использовать долгое время, батареи нужно вытащить.
	6.	Не используйте батареи, которые «потекли».
	7.	Внимательно читайте предостережения, напечатанные на корпусе батарей.
	8.	Утилизируйте батареи в согласии с местным законодательством.

1 Снятие крышки батарейного отсека на блоке индикации и установка батарей.



4 батареи типа D

(1)

Удалите два болта крышки батарейного отсека с задней стороны блока индикации и снимите крышку батарейного отсека.

(2)

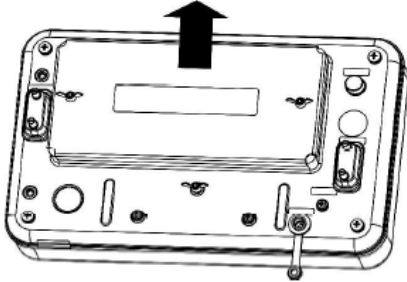
Вставьте четыре новые батареи типа D в батарейный отсек, строго соблюдая полярность.

Замечание

Весы не поддерживают функцию зарядки аккумуляторных батарей. Если хотите использовать Никель-металл-гидридные аккумуляторы, заряжайте их внешним зарядным устройством, приобретаемым отдельно, перед тем, как вставить в весы.

- 2** Закрепление крышки батарейного отсека винтами и прикрепление блока индикации к механизму регулировки угла наклона на стойке.

Буквы на наклейке не должны быть перевернуты



(1)
Установите крышку батарейного отсека на место и зафиксируйте двумя крепёжными болтами.

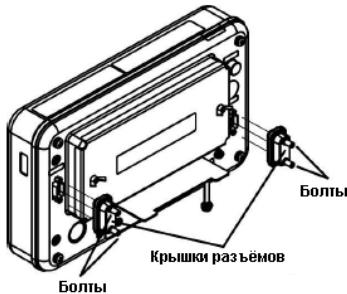
(2)
Присоедините блок индикации к механизму регулировки угла наклона и зафиксируйте его крепёжными болтами.



Присоедините крышку батарейного отсека так, чтобы буквы на предупреждающей наклейке не оказались перевернутыми.

1-5-6 Присоединение коммуникационных кабелей.

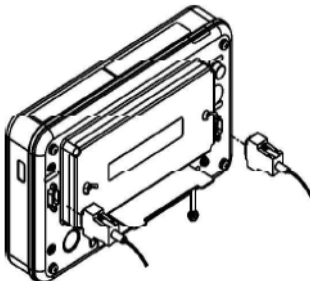
- 1** Снятие крышек разъемов RS232C.



(1)
Открутите болты крышек коммуникационных разъемов RS232C.

(2)
Отсоедините крышки разъемов RS232C от блока индикации.

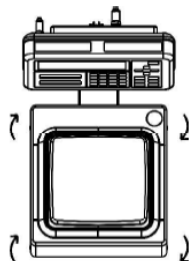
- 2** Подсоединение пыле- и влаго-защищённых кабелей к блоку индикации.



Для соблюдения требований стандарта IP65, используйте только специальные пыле- и влаго-защищённые кабели RS232C. Для приобретения, свяжитесь со своим поставщиком весов.

1-5-7 Выравнивание по уровню.

1 Снятие транспортировочных фиксаторов регулировок.



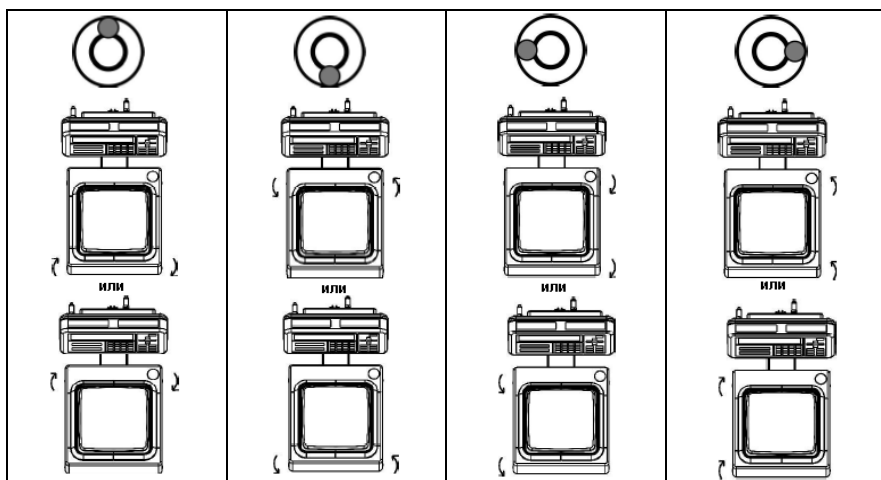
(1)
При транспортировке регулировочные болты, расположенные на четырёх углах дна весов, блокируются. Поверните их в направлении, указанном на рисунке слева, для освобождения.

2 Выравнивание весов по уровню.



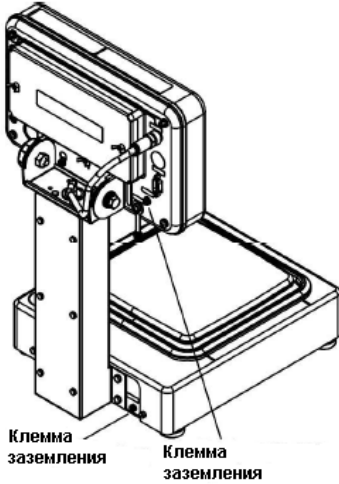
(1)
Наблюдая за уровнем, вращайте ножки, расположенные по углам дна, для выравнивания измерительного блока.
(2)
Расположите пузырёк уровня в центре окружности, как видно на рисунке слева.
(3)
После окончания регулировки уровня слегка надавите на четыре угла весов, чтобы убедиться, что они не качаются.

Вращайте ножки в зависимости от положения пузырька как показано на рисунке ниже.



1-5-8 Заземление.

1 Подключение клеммы заземления.



(1)

Присоедините кабели заземления к предназначенным для них клеммам, расположенным на задней части основного (измерительного) блока и блока индикации.

Замечание

Заземление может понадобиться в случаях, когда весы часто подвергаются воздействию статического электричества.

2 Обслуживание

Обращайте внимание на следующие рекомендации при обслуживании данных весов.

2-1 Метод обслуживания.

Протрите пыль на измерительном блоке и блоке индикации сухой и мягкой тканью.

2-2 Метод обслуживания при сильных загрязнениях.

В случаях сильного загрязнения, снимите весовую платформу и / или блок индикации и протрите их куском влажной ткани с добавлением нейтрального моющего средства или растворителя. Если грязь особа устойчива, её можно отмыть, а затем вытереть весы сухой тканью. Для снятия блока индикации, смотрите раздел «Сборка и установка весов» на странице 8.



Снятие любых деталей, о которых не говорится в данном руководстве, может причинить вред весам, ухудшить их характеристики, либо привести к поломке. Обратите внимание, что производитель не берёт на себя никакой ответственности за последствия подобных действий. При мытье весов водой ни в коем случае не погружайте в воду ни измерительный блок, ни блок индикации.

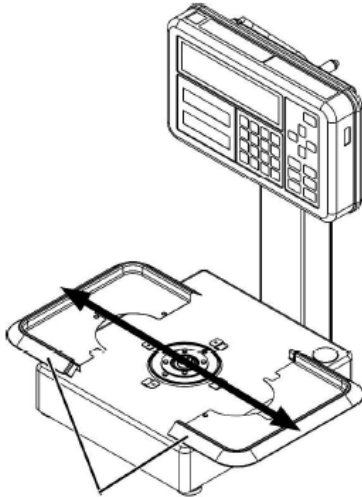
2-2-1 Как снять квадратную боковую ветрозащиту.

1 Снятие весовой платформы и основания платформы с весов.



- (1)
Снимите последовательно весовую платформу, фиксирующий основание платформы болт, основание платформы.

2 Снятие боковой квадратной ветрозащиты.



Боковая квадратная ветрозащита

- (1)
Потяните боковины ветрозащиты вправо и влево для её снятия.

2-2-2 Как снять круглую боковую ветрозащиту.

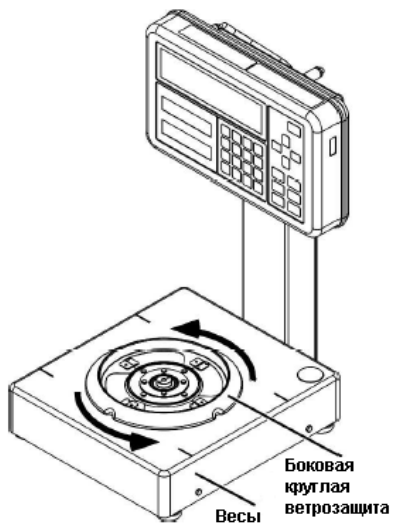
1 Снятие весовой платформы и основания платформы с весов.



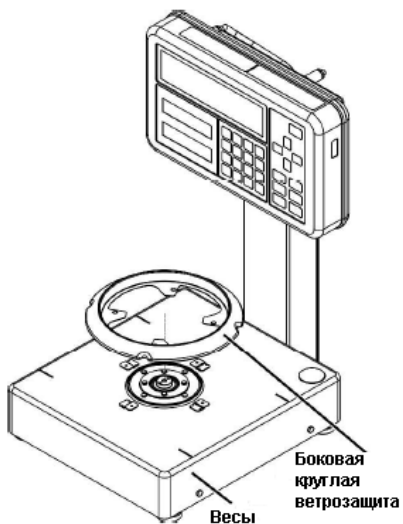
- (1)
Снимите последовательно весовую платформу, фиксирующий основание платформы болт, основание платформы.

2

Снимите боковую круглую ветрозащиту.



(1)
Поверните круглую боковую ветрозащиту против часовой стрелки для освобождения.



(2)
Снимите круглую боковую ветрозащиту.

Приложения.

Приложение 1 Спецификации.

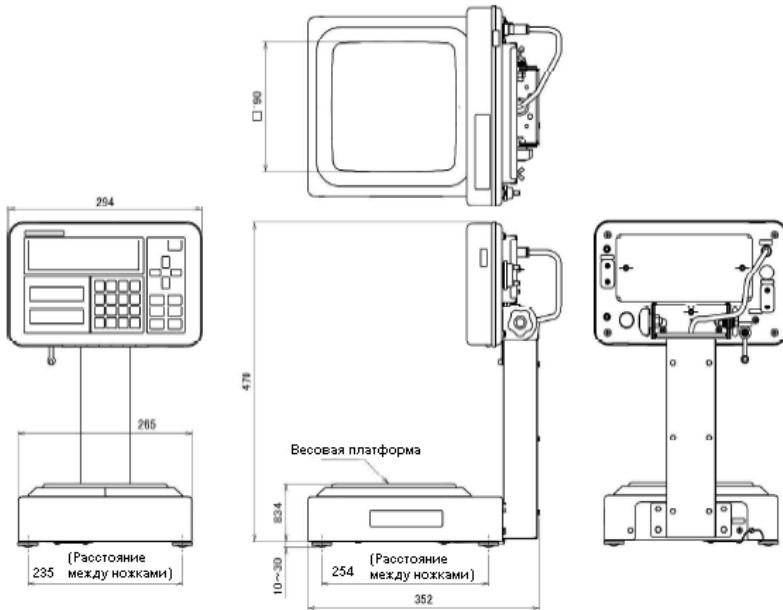
1-1 Базовая спецификация.

Модель	Макс (г.)	e (г.)	d (г.)	Размер платформы (мм).	Присоединяемый блок индикации	Источник питания	
FS623	620	0.01	0.001	О 140	i02 i03	Адаптер питания	
FS3202	3200	0.1	0.01	□190			
FS6202	6200	0.1	0.01				
FS15001	15000	1	0.1				Батареи (4 шт. тип D)

1-2 Полная спецификация.

Система взвешивания	Вибрационный датчик Tuning Fork		
Класс защиты	IP65		
Масса основного модуля (Нетто)	Измерительный блок	FS623	Приблизительно 5,4 кг.
		FS3202-15001	Приблизительно 5,8 кг.
	Блок индикации	i02	Приблизительно 1,7 кг.
		i03	Приблизительно 1,8 кг.
Масса в упаковке (Брутто)	FS623	Приблизительно 10,1 кг.	
	FS3202-15001	Приблизительно 10,5 кг.	
Длина стандартного кабеля	Кабель для весов		1 м.
Рабочая температура и влажность	Температура: +5 °C - +40 °C		
	Влажность: 85% RH или менее (без конденсации)		
Высота над уровнем моря	2000 м. или менее.		
Степень загрязнения	2		
Место использования	Только в помещениях		
Интерфейсы	D-sub 9P RS-232C-1		
	D-sub 9P RS-232C-2		
Питание	Сетевой адаптер питания, специальный.		
	Батарейный отсек: 4 батареи типа D.		
Параметры питания	Адаптер: 6VDC / 1A.		
	Батареи: 4 x 1,5 = 6VDC		
Опции	Напольная подставка тип FJ		
	Настольная подставка тип FJ		
	Стеклопанель ветрозащита, типоразмеры S, M и L.		

• FS3202-15001



Для заметок

