

АТОН

Руководство по эксплуатации



2016

Содержание

Содержание	2
Введение	5
Условные обозначения	5
Используемые сокращения.....	5
Общие сведения.....	6
Технические характеристики	8
Комплект поставки.....	9
Раскладка клавиатуры	10
Включение/выключение питания.....	10
Внешний вид и размеры.....	11
Весы электронные с печатью этикеток со стойкой	11
Весы с электронные с печатью этикеток без стойки.....	13
Весы с электронные с печатью этикеток со стойкой самообслуживания.....	14
Подготовка оборудования	16
Установка главного блока весов	16
Установки стойки дисплея.....	16
Установка раскладки горячих клавиш	17
Установка бумаги	18
Бумага для этикеток.....	18
Бумага для чеков	19
Бумага без строчной разметки.....	20
Сбытовые операции.....	21
Расчет по весу	21
Операции с тарой	24
Поштучный расчет.....	27
Скидка	29
Суммарная скидка.....	30
Функция ввода наименования.....	30
Изменение стоимости единицы товара.....	30
Дата.....	30
Постоянное изменение цены.....	31
Часто встречающиеся операции	34

Копирование ценника	34
Печать чека	34
Стандартная упаковка	35
Редактирование сообщения	35
Упаковка по фиксированному весу	36
Упаковка по фиксированной цене	36
Функции подарочной карты	37
Настройка функций	38
Настройка PLU	38
Ввод PLU	38
Пересмотр данных PLU	39
Настройка системы	39
Меню редактирования	40
Редактирование PLU	40
Редактирование тары	42
Скидка	42
Редактирование текста	43
Отдел	44
Группа	44
Редактирование ингредиентов	45
Настройки системы	45
Основные настройки системы	45
Настройка оборудования	48
Настройка параметров товара	49
Отчет	50
Блокировка функций/Пароли доступа	51
Блокировка весов/Пароли доступа	52
Передача данных	53
Схема подключения оборудования	53
Подготовка соединительного кабеля	54
Блок-схема установки связи между весами и фоновым сервером	56
Команды установки связи	57
Загрузка этикетки в весы	59
Настройка формата штрихкода	61
Настройка весов АТОЛ в 1С	63

[Содержание]

Загрузка товаров в весы АТОЛ из 1С	68
Возможные неполадки и способы их устранения	74
Приложение. Кодировка штрихкодов.....	79

Введение

Благодарим за приобретение электронных весов с печатью этикеток. Перед установкой и использованием оборудования, пожалуйста, внимательно ознакомьтесь с руководством, чтобы иметь четкое представление о его работе. Пожалуйста, сохраните данное руководство для последующего использования в случае возникновения проблем.

Данное руководство содержит информацию, актуальную на момент выпуска документа. Производитель оставляет за собой право вносить изменения в конструкцию оборудования, которые могут быть не отражены в данном руководстве. При различии оборудования и представленных в руководстве изображений, пожалуйста, ориентируйтесь на само оборудование.

Оборудование должно устанавливаться и подключаться техническими специалистами, продавцом оборудования или дистрибьютором.

Условные обозначения

Текст, выделенный таким образом, является важным и требует обязательного прочтения и выполнения описанных в нем действий.



Информация, отмеченная таким образом, носит ознакомительный и/или рекомендательный характер.

Используемые сокращения

БЭ	Бумага для этикеток
ЛЧ	Лента для чеков
ОЗУ	Оперативное запоминающее устройство
ПЗУ	Постоянное запоминающее устройство
ПО	Программное обеспечение
ШК	Штрих-код

Общие сведения

Уникальные функции

- Запатентованный дизайн с защитой от насекомых предотвращает неисправности, связанные с попаданием насекомых в устройство, идеально подходит для отдела морепродуктов.
- Запатентованный дизайн панели горячих клавиш (88*2 клавиши), под которую можно подложить список элементов прайс-листа.
- Быстро работает, легко чистится.
- Уникальный дизайн этикеток, нет необходимости настраивать предварительные шаблоны для печати, поэтому он позволяет печатать больше.
- Доступны этикетки высотой 30мм.

Превосходная работа

- Кассетная система для быстрой замены бумажных рулонов. Кассеты для автоматической распечатки этикеток и чеков. Повышенная эффективность, сокращенное время ожидания.
- Экономичный дизайн с функциями кассы и печати этикеток.
- Модульная конструкция принтера обеспечивает удобство при замене и обслуживании.
- Дополнительный тип: одиночный или двойной принтер этикеток. Возможность печати этикеток и различных торговых чеков с функциями POS-кассы. Экономия пространства. Достаточно купить одно устройство TS5X, чтобы объединить печать этикеток/чеков и функции кассы.
- Реализована поддержка печати на этикетке справочной информации о питательных веществах для покупателя.
- Реализована поддержка функции смены продавцов. В одной сети одному кассиру (промоутеру) будет разрешено работать с несколькими печатающими весами.
- Реализована поддержка печати нескольких элементов прайс-листа (PLU) на одной общей этикетке.
- Коды отслеживания для проверки происхождения товаров и обеспечения их безопасности.
- Поддержка печати двумерных кодов.
- Функция наложения видео. Добавление видеонаблюдения от рабочих помещений до приемной.
- Поддержка онлайн-продажи, надежное обновление данных PLU в реальном времени.
- Поддержка второй этикетки, например, для печати данных о составе, отличных от первой этикетки.
- Простое программное обеспечение для редактирования этикеток и управления PLU.
- Поддержка сверки счетов, устранение убытков вследствие ошибок, возможность выполнения сверки счетов по показаниям весов, которые можно загрузить в программу на ПК в любое время.
- Эффективная функция скидок, возможность настройки различных гибких систем скидок для разных периодов.
- Поддержка различных отчетов, таких как отчет по PLU, отчет по периодам, отчет продавца и

т.п. Возможность настройки различных административных привилегий.

- Поддержка функции инвентаризации.
- Возможность подключения сканера для сканирования упакованных товаров.
- Благодаря концептуальному решению по управлению POS-сетями (первому в мире), предлагающему исключительно дружелюбное и полноценное ПО для весов, имеется возможность редактирования PLU, сети, этикеток, а также управления инвентаризацией.
- Опциональная поддержка WIFI (модель LS6XW), что позволяет экономить пространство на рабочем столе и временно устанавливать весы для демонстрации, избегая подключения кабелей.
- Поддержка функции FTP.
- Дополнительный тип печати на бумаге без строк позволяет покупателям уменьшить затраты и сэкономить на складских расходах, а также повышает эффективность работы.

[Технические
характеристики]

Технические характеристики

№	Параметр	Значение	
1.	Класс точности по ГОСТ OIML R 76–1—2011	III	
2.	Максимальная нагрузка, Max1/Max2, кг	6/15	15/30
3.	Поверочный интервал e1/e2, действительная цена деления (шкалы) d1/d2, кг	0,002/0,005	0,005/0,010
4.	Число поверочных интервалов n1/n2	3000/3000	
5.	Диапазон уравнивания тары (максимальное значение массы тары), кг	5,998	14,998
6.	Диапазон температуры, °C	от 0 до + 40	
7.	Параметры электрического питания: – напряжение переменного тока (номинальное), В – частота переменного тока, Гц	220 50±1	
8.	Габаритные размеры, мм, не более – высота – ширина – длина	808 367 472	
9.	Дисплей оператора	ЖК-дисплей с подсветкой 64x384	
10.	Дисплей клиента	ЖК-дисплей с подсветкой 64x384	
11.	Принтер	Принтер этикеток /Модуль кассетного принтера	
12.	Тип PLU	Номер горячей клавиши, код PLU, наименование PLU, артикул, цена за единицу, первая этикетка, вторая этикетка, тара, штрих-код, отдел, упаковка, вес, тип упаковки (стандарт, фикс. цена, фикс. цена и вес), сообщение 1, сообщение 2, скидка, доп. текст, двумерный код	
13.	Штрих-код	EAN 13, EAN 128, GS1, QR.	
14.	Хранение данных (ОЗУ)	Оперативная память: 2МБ, 12000 PLU, 12000 сообщений	
15.	Клавиатура	64 горячие клавиши, 28 функций	
16.	Дополнительный тип	LS5PX	
17.	Доп. Функции	WIFI, печать на этикетке без подложки	

№	Параметр	Значение
18.	Интерфейсы	1xEthernet, 1xRS232, 1xUSB, 1 x Денежный ящик
19.	Питание	100~240В AC(50~60Гц); 13,8В DC (3,2А)

Идентификационные данные ПО отображаются при включении весов и приведены в таблице:

Идентификационные данные (признаки)	Значение
1	2
Идентификационное наименование ПО	—
Номер версии (идентификационный номер) ПО ¹	V6.057
Цифровой идентификатор ПО	—

¹ – номер версии (идентификационный номер) ПО должен быть не ниже указанного.

Комплект поставки

- Главный блок
- Дисплей
- CD-диск
- Платформа для весов
- Гарантийный талон на изделие
- Руководство пользователя
- Предохранитель 1А
- Пустой лист под горячие клавиши

[Раскладка клавиатуры]

Раскладка клавиатуры



Рисунок 1. Раскладка клавиатуры



Для регулировки положения бумаги нажмите и удерживайте клавишу Подача в течение двух секунд. В случае если положение бумаги неточно, повторно нажмите клавишу Подача.



На весах имеется 160 горячих клавиш. Эти горячие клавиши можно изменять случайным образом и быстро распечатывать на листе с помощью фоновго ПК. Все горячие клавиши PLU можно редактировать и распечатывать с помощью программы для ПК

Включение/выключение питания

После включения весов в течение первых десяти секунд будет проведено автоматическое самотестирование оборудования и инициализация системы, при этом на LCD-дисплее будут отображаться цифры от 0 до 9.



Необходимо дождаться завершения процедуры инициализации, не нажимая клавиши!

Клавиша «Вкл/Выкл» используется для программного включения/выключения весов при условии, что подключен кабель питания к весам и сети питания 220 В. Чтобы включить или отключить весы, нужно нажать клавишу «Вкл/Выкл» и удерживать в течение двух секунд.



Рекомендуется использовать клавишу «Вкл/Выкл» для включения/выключения весов и не производить действий с кабелем питания напрямую, особенно если весы находятся в состоянии подключения к сети или задействованы в передаче данных.

Внешний вид и размеры

Весы электронные с печатью этикеток со стойкой



Рисунок 2. Весы с электронные с печатью этикеток со стойкой (вид спереди/справа)

[Внешний вид и размеры]

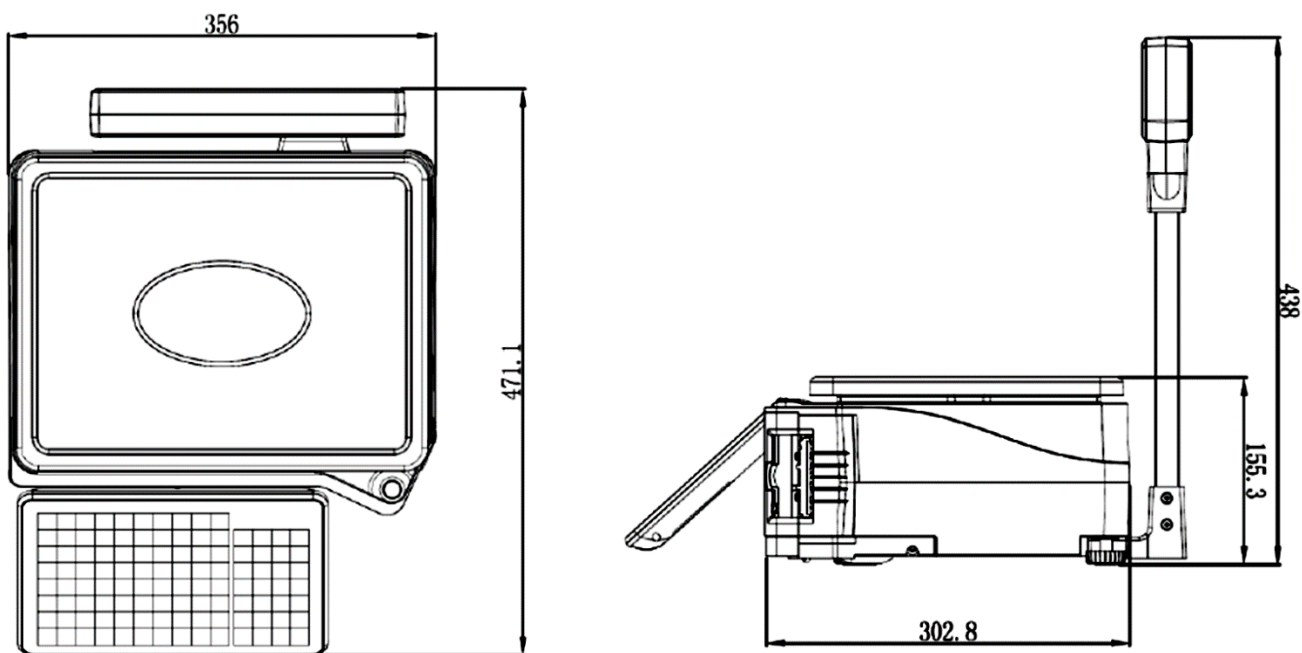


Рисунок 3. Весы с электронные с печатью этикеток LS5R со стойкой (размеры)

Весы с электронные с печатью этикеток без стойки



Рисунок 4. Весы с электронные с печатью этикеток LS5N без стойки (вид спереди/справа)

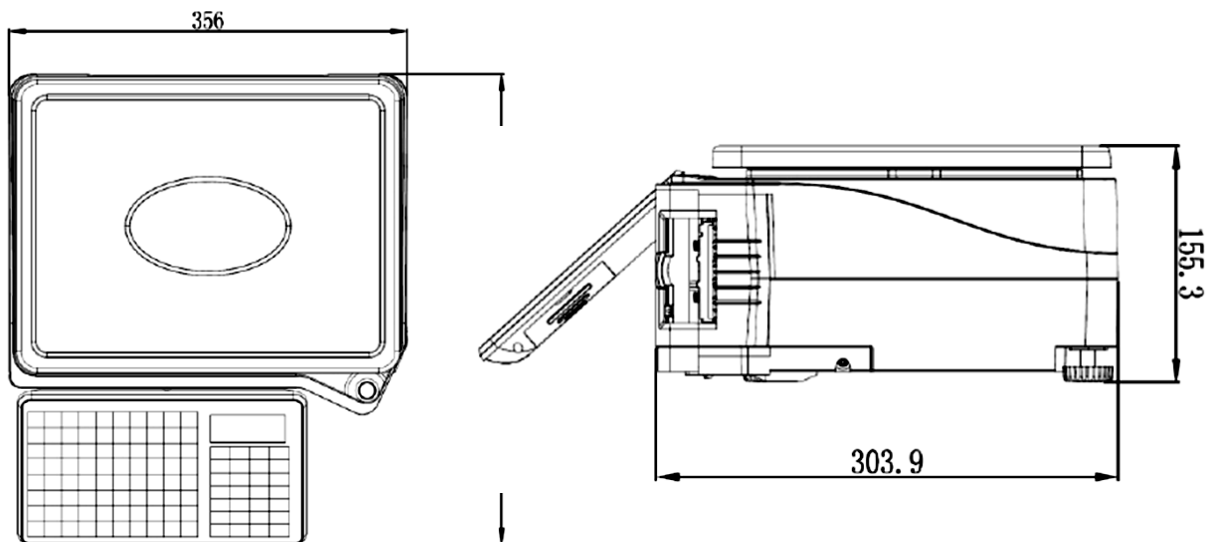


Рисунок 5. Весы с электронные с печатью этикеток LS5N без стойки (размеры)

[Внешний вид и размеры]

Весы с электронные с печатью этикеток со стойкой самообслуживания

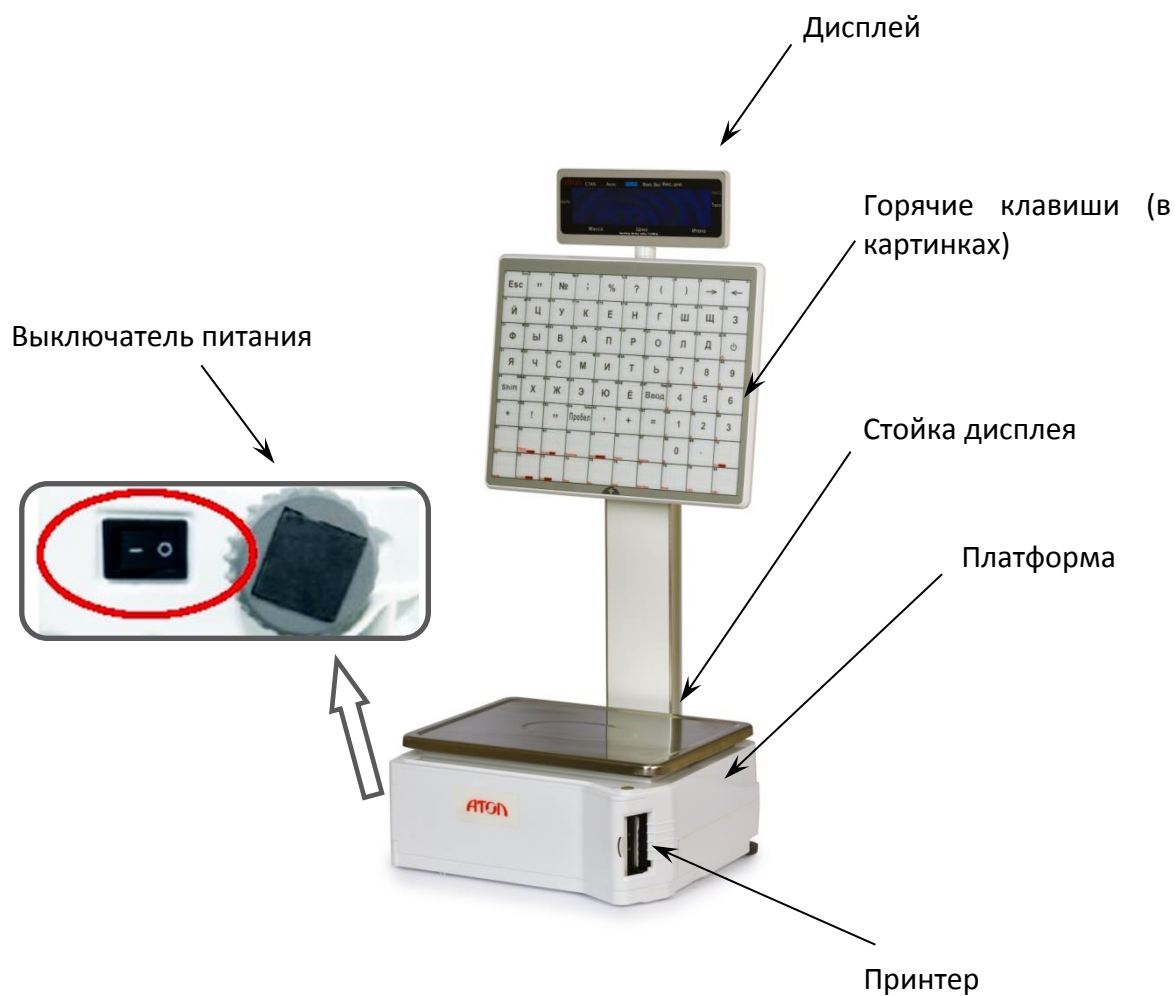


Рисунок 6. Весы электронные с печатью этикеток LS55 со стойкой самообслуживания (вид спереди/справа)

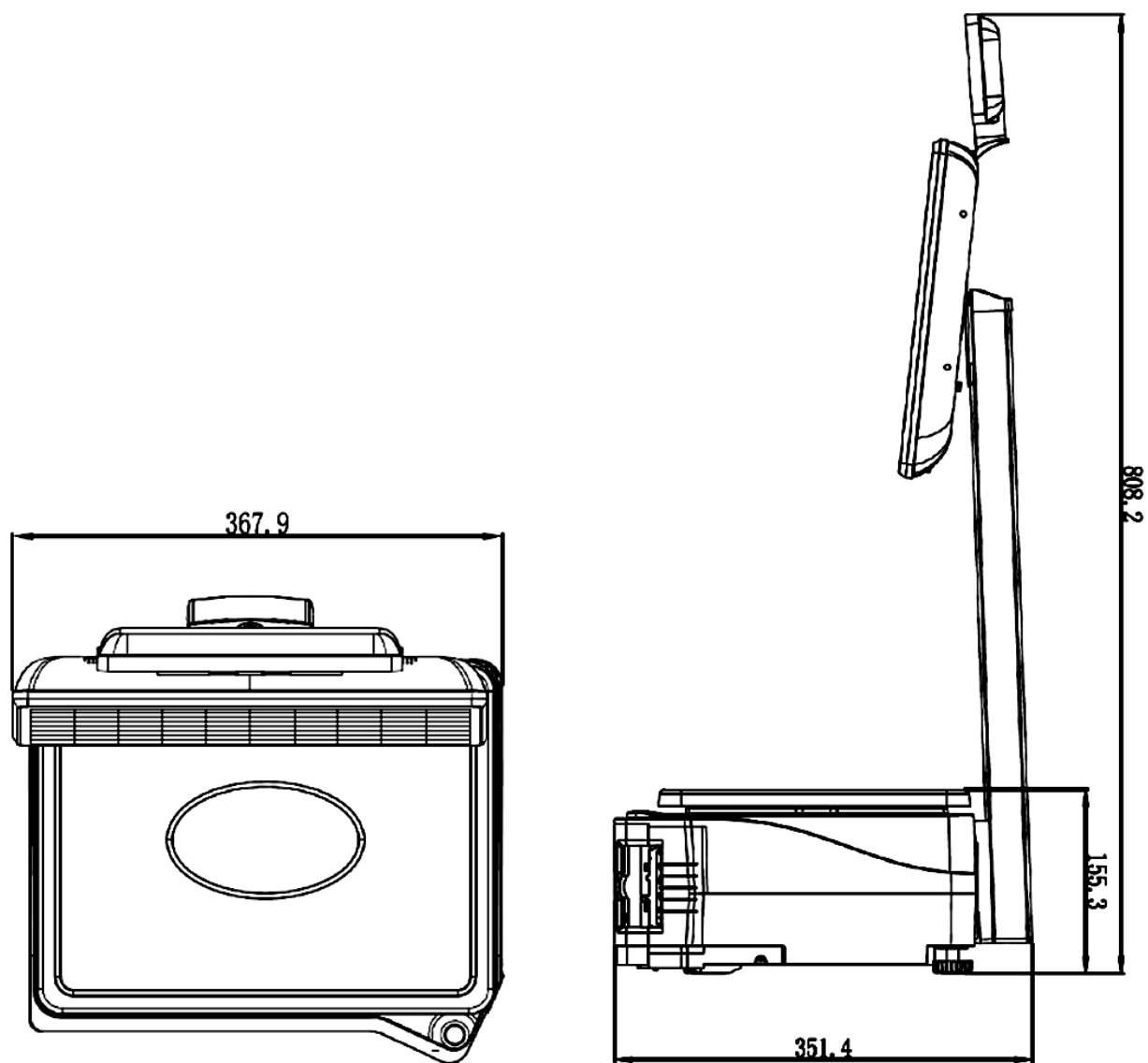


Рисунок 7. Весы электронные с печатью этикеток LS5S со стойкой самообслуживания (размеры)

Подготовка оборудования

Установка главного блока весов

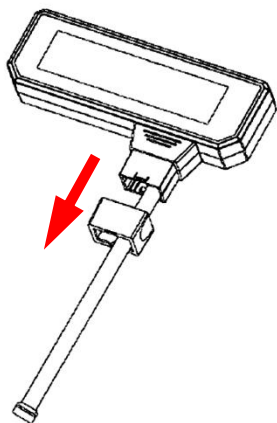
При установке весов на рабочей (горизонтальной) поверхности нужно вращать установочные опоры (ножки) платформы, при этом контролировать положение уклономера, который расположен на верхней поверхности корпуса (смотрите рисунок ниже).



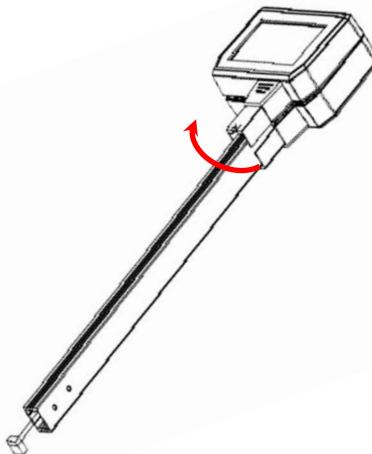
Рисунок 8. Установка оборудования на горизонтальной поверхности

Установки стойки дисплея

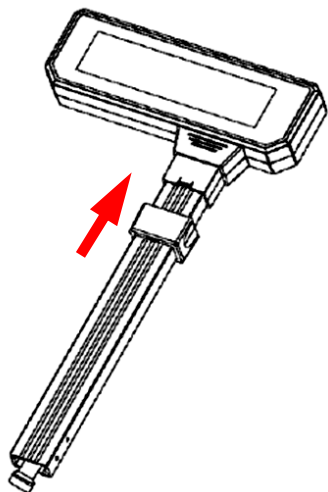
1. Сместите крепежное устройство в направлении, показанном ниже.



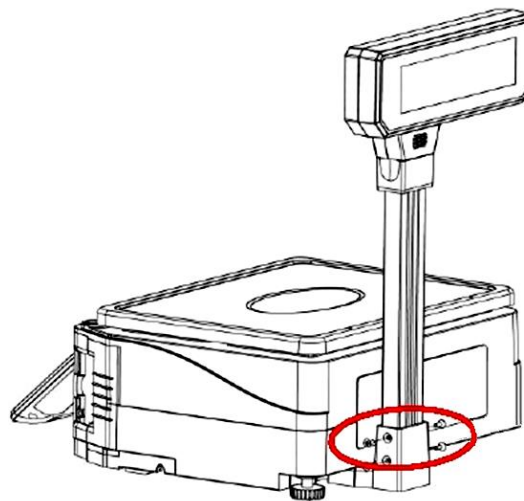
2. Откройте крышку LCD-дисплея на 3°~5° и установите стойку дисплея.



3. Закройте крышку LCD-дисплея, затем установите крепежное устройство, как показано на рисунке.



4. Установите крепежи. Подключите кабель и затяните 4 винта (смотрите рисунок ниже).

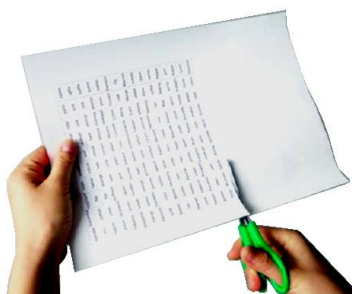


Установка раскладки горячих клавиш



Раскладка горячих клавиш сохранена на CD-диске из комплекта поставки («Управление ПО для ПК/Горячие клавиши»).

1. Распечатайте и вырежьте раскладку горячих клавиш.



2. На корпусе весов приподнимите панель горячих клавиш, как показано на рисунке ниже.



3. Установите распечатанную раскладку горячих клавиш в панель (смотрите рисунок ниже).

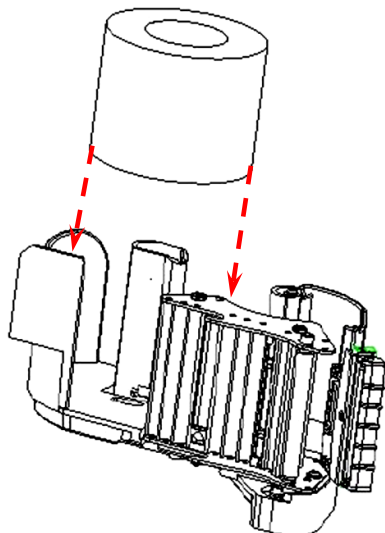


[Подготовка оборудования]

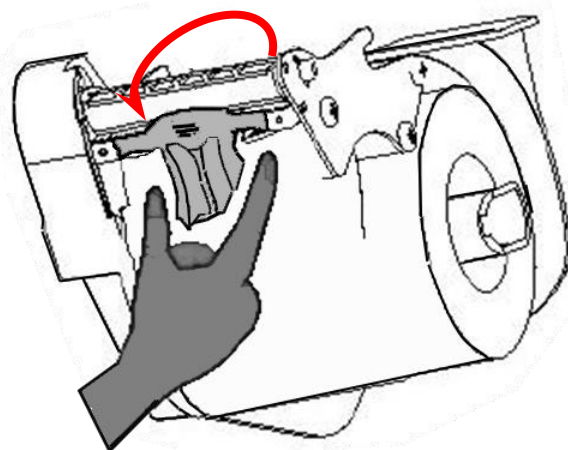
Установка бумаги

Бумага для этикеток

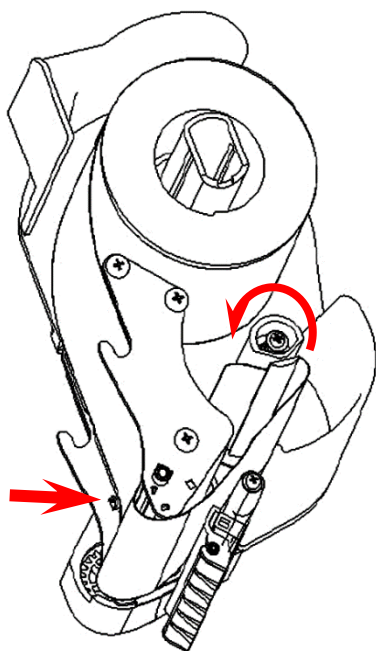
1. Установите рулон бумаги в отсек принтера, как показано на рисунке ниже.



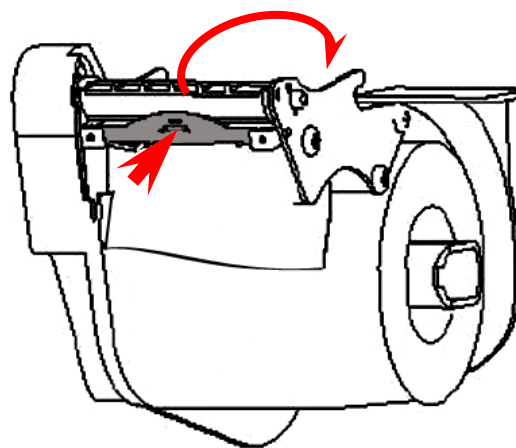
2. Аккуратно поверните пластиковую защелку в направлении показанном ниже.



3. Сдвиньте ползунок и установите бумагу.

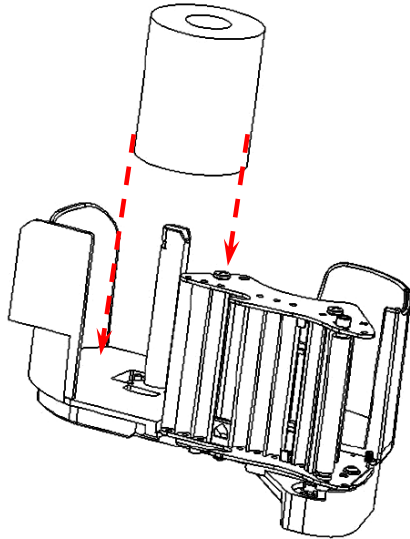


4. Зафиксируйте бумагу, повернув защелку (направление приложения усилий показано ниже).

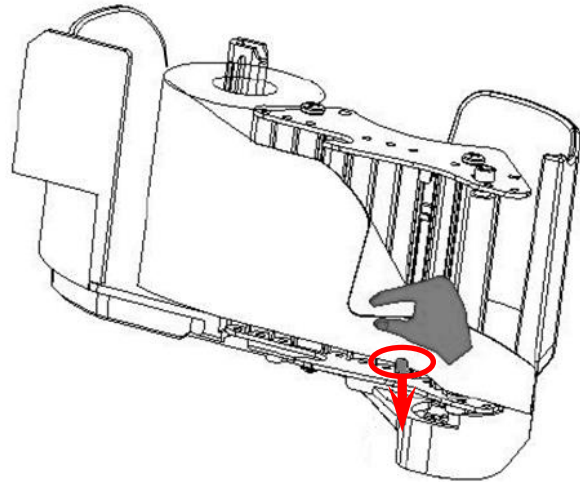


Бумага для чеков

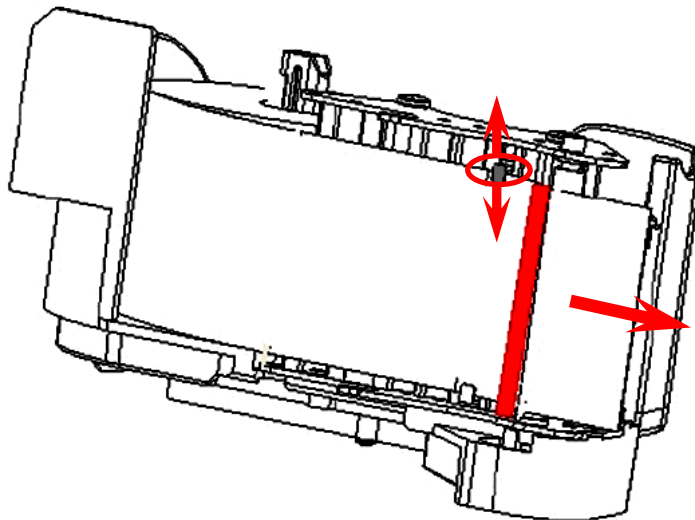
1. Установите рулон бумаги для чеков в отсек принтера, как показано на рисунке ниже.



2. Установите бумагу, предварительно сдвинув ползунок вниз.



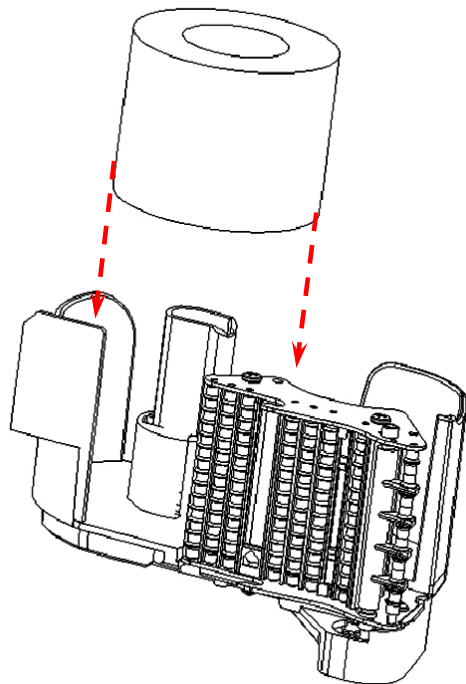
3. Двигая ползунок вверх-вниз, зафиксируйте бумагу для чеков, затем протяните ее.



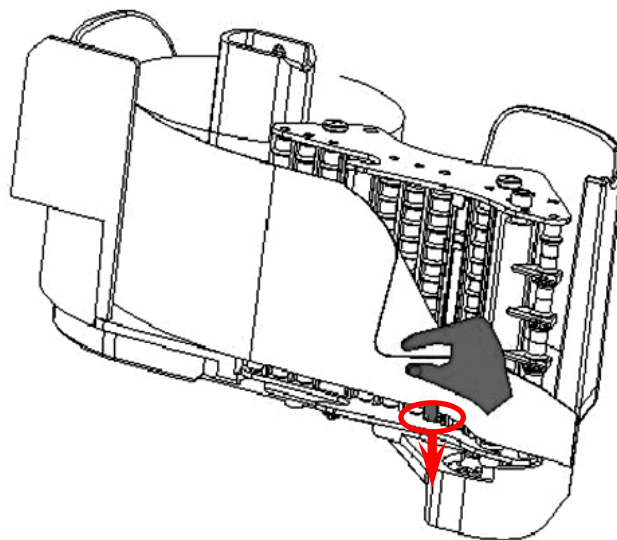
[Подготовка оборудования]

Бумага без строчной разметки

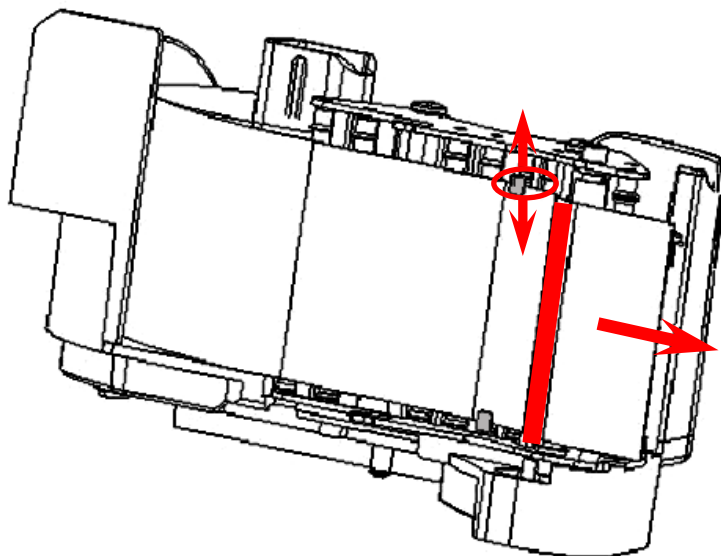
1. Установите рулон бумаги для чеков в отсек принтера, как показано на рисунке ниже.



2. Установите бумагу, предварительно сдвинув ползунок вниз.



3. Двигая ползунок вверх-вниз, зафиксируйте бумагу для чеков, затем протяните ее.



Сбытовые операции

Расчет по весу

Данные весы с электронные с печатью этикеток при работе при включенном питании могут находиться в режимах:

- **Режим Авто** – основной режим работы весов, устанавливается по умолчанию при производстве. В случае если вес товара и единица измерения веса ненулевые, вес стабилизируется, после чего на принтере автоматически будет напечатана этикетка. Затем загорится индикатор «Авто», который оповещает оператора о том, что весы находятся в режиме «Авто». Для отключения режима, нужно нажать клавишу **Авто печать**.

В режиме Авто можно выполнить следующие операции:

- Расчет по весу
- Операции с тарой
- Поштучный расчет
- Скидка
- Изменение цены

В случае если установлен режим НЕ«Авто» (на LCD-дисплее не будет гореть символ «Авто»), то для печати этикетки нужно нажать клавишу **Печать**.

- **Режим Ноль** – предназначен для обнуления весов (калибровки) и может быть использован в случае, если на платформе весов ничего нет – нужно нажать клавишу **Ноль**, при этом загорится индикатор «Ноль».

Существует три метода выполнения сбытовых операций. Если данные PLU скачиваются с помощью фонового ПК-сервера или заранее редактируются на весах, операцию нужно выполнять по методу 1 или 2. В противном случае – по методу 3 (подробнее о методах смотрите далее).

МЕТОД 1: ИСПОЛЬЗОВАНИЕ ГОРЯЧИХ КЛАВИШ

Пример: Продается лук весом 2,000 кг. Горячая клавиша – 01, цена – 0,500\$/кг.

№	Шаг операции	Клавиша	Стрелка		Дисплей			Примечания
			Ноль	Авто	Вес, кг	Цена за ед.	Итог	
1.	Нажмите клавишу Ноль , чтобы обнулить весы.	Ноль	←		0,000	0,00	0,00	Пропустите этот шаг, если весы в режиме «Ноль».
2.	Положите 2,000 кг лука на платформу весов.				2,000	0,00	0,00	
3.	Нажмите горячую клавишу 10 (лук) на клавиатуре.	10			2,000	0,50	1,00	

[Сбытовые операции]

№	Шаг операции	Клавиша	Стрелка		Дисплей			Примечания
			Ноль	Авто	Вес, кг	Цена за ед.	Итог	
4.	Отключите режим «Авто»	Авто			2,000	0,50	1,00	Этот шаг необязателен и выполняется если необходимо отключить режим «Авто»
5.	Включите режим «Авто».	Авто		←	2,000	0,50	1,00	Если вы выполнили шаг 4 и хотите вернуть режим Авто, выполните этот шаг.



На весах имеется 160 горячих клавиш. Эти горячие клавиши можно изменять случайным образом и быстро распечатывать на листе с помощью фонового ПК.



Вышеуказанная операция предназначена для клавиш 01-80. Что касается клавиш 81-160, шаг 3 вышеописанной операции необходимо изменить: Нажмите клавишу «SHIFT» и нажмите горячую клавишу товара. Остальные шаги остаются теми же.



Все горячие клавиши PLU можно редактировать и распечатывать с помощью программы для ПК.

МЕТОД 2: Шаги для продажи с введением кода PLU.

Пример: Продается лук весом 2,000 кг. Код LFCODE лука – 10, цена за единицу – 1,500\$/кг.

№	Шаг операции	Клавиша	Стрелка		Дисплей			Примечания
			Ноль	Авто	Вес, кг	Цена за ед.	Итог	
1.	Нажмите клавишу <u>Ноль</u> , чтобы обнулить весы.	Ноль	←	←	0,000	0,00	0,00	Пропустите этот шаг, если весы в режиме «Ноль».
2.	Положите 2,000 кг лука на платформу весов.			←	2,000	0,00	0,00	
3.	Введите код PLU для лука (<u>10</u>) на малой клавиатуре.	10		←	2,000	0,10	0,2	

МЕТОД 3: операция для PLU без настроек.

Перед выполнением операции необходимо выполнить следующее:

1. Удерживайте клавишу **Система** в течение 3 секунд до появления звукового сигнала, затем нажмите клавишу **Ввод** для подтверждения.
2. С помощью клавиш **←** и **→** выберите «СИСТЕМНЫЕ НАСТРОЙКИ» -> «НАСТРОЙКИ ОБОРУДОВАНИЯ».
3. Затем с помощью клавиш **←** и **→** выберите пункт «ВЫБОР ЭТИКЕТКИ», после чего введите серийный номер этикетки, которая была отредактирована и загружена с помощью редактора этикеток на ПК.

№	Шаг операции	Клавиша	Стрелка		Дисплей			Примечания
			Ноль	Авто	Вес, кг	Цена за ед.	Итог	
1.	Нажмите клавишу Ноль , чтобы обнулить весы.	Ноль	←	←	0,000	0,00	0,00	Пропустите этот шаг, если весы в режиме «Ноль».
2.	Удерживая SHIFT , нажмите Обновить , затем введите наименование PLU и нажмите Ввод .	SHIFT Обновить Ввод	←	←	0,000	0,00	0,00	
3.	Введите цену за единицу 2,00 на малой клавиатуре.	2 0 0	←	←	0,000	2,00	0,00	
4.	Поставьте на весы 1,0 кг товара.			←	1,000	2,00	2,00	
5.	Нажмите Печать .	Печать		←	1,000	2,00	2,00	







[Сбытовые операции]

Операции с тарой

Операции с тарой производятся только с товарами, упакованными в пакеты, контейнеры и т.п.

МЕТОД 1: Операция для товара отдельно от контейнера или пакета.

Пример: Продается упаковка яблок. Горячая клавиша "Яблоки" – 05, вес нетто 2,000кг, цена за единицу 6,000\$/кг.

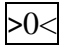
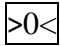



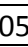
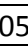


№	Шаг операции	Клавиша	Стрелка			Дисплей			Примечания
			Ноль	Авто	Корзина	Вес, кг	Цена за ед.	Итог	
1.	Поставьте контейнер или упаковку весом 1,000 кг на платформу весов.			←		1,000	0,00	0,00	
2.	Нажмите клавишу  .		←	←	←	0,000	0,00	0,00	
3.	Положите пакет яблок весом 2,000 кг на платформу весов.			←	←	2,000	0,00	0,00	
4.	Нажмите горячую клавишу яблок  на клавиатуре PLU.			←	←	2,000	6,00	12,0 0	
5.	Снимите контейнер и яблоки с платформы весов и нажмите клавишу  .		←	←		0,000	0,00	0,00	Этот шаг необходим, чтобы оставить состояние вычета веса. Стрелка тары исчезнет.



Смотрите разделы «Создание горячих клавиш» и «Редактирование и загрузка данных тары» в инструкции к ПО, которая присутствует на CD-диске из комплекта поставки.

МЕТОД 2: Операция для товара, вес тары которого известен, но невозможно взвесить товар отдельно от тары.

Пример: Продается упаковка яблок. Цена за единицу – 6,000\$/кг, вес тары – 1,000кг. Вес яблок и тары – 2,000кг.

№	Шаг операции	Клавиша	Стрелка			Дисплей			Примечания
			Ноль	Авто	Корзина	Вес, кг	Цена за ед.	Итог	
1.	Нажмите клавишу  .		←	←	←	0,000	0,00	0,00	Пропустите этот шаг, если весы в режиме «Ноль».
2.	Введите вес тары на малой клавиатуре.		←	←		0,000	10,00	0,00	
3.	Нажмите клавишу  .			←	←	-1,000	0,00	0,00	
4.	Поставьте упаковку яблок на платформу весов.			←	←	1,000	0,00	0,00	
5.	Нажмите горячую клавишу яблок  на клавиатуре PLU.			←	←	1,000	6,00	6,00	
6.	Снимите контейнер и яблоки с платформы весов и нажмите клавишу  .		←	←		0,000	0,00	0,00	Этот шаг необходим, чтобы оставить состояние вычета веса. Появится стрелка тары.

[Сбытовые операции]

МЕТОД 3: Операция для товара, вес тары которого известен, но невозможно взвесить товар отдельно от тары.**Пример:** Продается упаковка яблок. Цена за единицу – 6,000\$/кг, вес тары – 1,000кг. Вес яблок и тары – 2,000кг.

№	Шаг операции	Клавиша	Стрелка			Дисплей			Примечания
			Ноль	Авто	Корзина	Вес, кг	Цена за ед.	Итого	
1.	Нажмите клавишу		←	←	←	0,00	0,00	0,00	Пропустите этот шаг, если весы в режиме «Ноль».
2.	Введите вес тары на малой клавиатуре.		←	←		0,000	10,00	0,00	
3.	Нажмите клавишу			←	←	-1,000	0,00	0,00	
4.	Поставьте упаковку яблок на платформу весов.			←	←	1,000	0,00	0,00	
5.	Нажмите горячую клавишу яблок на клавиатуре PLU.			←	←	1,000	6,00	6,00	
6.	Снимите контейнер и яблоки с платформы весов и нажмите клавишу .		←	←		0,000	0,00	0,00	Этот шаг необходим, чтобы оставить состояние вычета веса. Появится стрелка тары.

МЕТОД 4: Операция для товара, вес тары которого известен и был задан в ПО, но невозможно взвесить товар отдельно от контейнера или упаковки.**Пример:** Продается упаковка яблок. Цена за единицу – 6,000\$/кг, вес тары – 1,000кг. Вес тары, заданный в ПО – 1. Вес яблок и упаковки – 2,000кг.

№	Шаг операции	Клавиша	Стрелка			Дисплей			Примечания
			Ноль	Авто	Корзина	Вес, кг	Цена за ед.	Итог	
1.	Нажмите клавишу		←	←	←	0,000	0,00	0,00	Пропустите этот шаг, если весы в режиме «Ноль».
2.	Нажмите клавишу «1» на малой клавиатуре, после чего нажмите			←	←	-1,000	0,00	0,00	
3.	Поставьте упаковку яблок на платформу.			←	←	1,000	0,00	0,00	
4.	Нажмите горячую клавишу яблок на клавиатуре PLU.			←	←	1,000	6,00	6,00	
5.	Снимите контейнер и яблоки с платформы весов и нажмите клавишу		←	←		0,000	0,00	0,00	Этот шаг необходим, чтобы оставить состояние вычета веса. Появится стрелка тары.

Поштучный расчет

Существует два метода для этой операции. Метод 1 – для продажи с помощью горячей клавиши, метод 2 подходит для продажи с помощью кода LFCODE.



Задайте значение цены за единицу «PCS/kg» (шт/кг) в программе для ПК перед выполнением дальнейших действий

[Сбытовые операции]

МЕТОД 1: Продажа с помощью горячих клавиш**Пример:** Продается десять кусков торта. Горячая клавиша торта – 05. Цена за единицу – PCS/kg.

№	Шаг операции	Клавиша	Стрелка		Дисплей			Примечания
			Ноль	Авто	Вес, кг	Цена за ед.	Итог	
1.	Введите кол-во товара на малой клавиатуре, например 10.	10	←	←	0,000	0,10	0,00	
2.	Нажмите клавишу Кол-во.	Кол-во	←	←	0,000	0,00	0,00	LCD-дисплей возвращается в исходное состояние после нажатия клавиши «Кол-во».
3.	Нажмите клавишу торта 05 на клавиатуре PLU.	05	←	←	0,000	3,00	30,00	

МЕТОД 2: Операция с кодом PLU**Пример:** Продается 10 кусков торта, код PLU торта – 12. Цена за единицу – PCS/kg.

№	Шаг операции	Клавиша	Стрелка		Дисплей			Примечания
			Ноль	Авто	Вес кг	Цена за ед.	Итог	
1.	Введите кол-во товара на малой клавиатуре - 10.	10	←	←	0,000	0,10	0,10	
2.	Нажмите клавишу Кол-во.	Кол-во	←	←	0,000	0,00	0,00	Единица должна иметь значение PCS.
3.	Введите код PLU торта на малой клавиатуре – 12.	12			Код LF?(1-6)	12		
4.	Нажмите клавишу PLU.	PLU	←	←	0,000	3,00	30,00	Пропустите этот шаг, если код PLU содержит 6 цифр.

Скидка

Весы поддерживают два типа скидок: процентная скидка и суммарная скидка. Эта функция может быть заблокирована паролем, который можно задать и изменять с фонового ПК-сервера.

Процентная скидка

Пример: на персики установлена скидка до 95%. Цена за единицу – 8.0\$/кг, горячая клавиша – 12.

№	Шаг операции	Клавиша	Стрелка		Дисплей			Примечания
			Ноль	Авто	Вес, кг	Цена за ед.	Итог	
1.	Введите размер скидки 95 % на малой клавиатуре.	9 5	←	←	0,000	0,95	0,00	
2.	Нажмите клавишу %Скидка.	%Скидка	←	←	0,000	0,00	0,00	LCD-дисплей возвращается в исходное состояние после нажатия клавиши %Скидка.
3.	Поставьте на платформу весов 1,000 кг товара.			←	1,000	0,00	0,00	
4.	Нажмите клавишу персиков 12 на клавиатуре PLU.	12		←	1,000	8,00	7,60	



Описание шагов 3 и 4 смотрите в разделе «Расчет по весу». На шагах 3 и 4 можно выполнить и другие операции, заранее отредактированного PLU.

[Сбытовые операции]

Суммарная скидка

№	Шаг операции	Клавиша	Стрелка		Дисплей			Примечание
			Ноль	Авто	Вес, кг	Цена за ед.	Итог	
1.	Нажмите клавиши SHIFT и Общая скидка . Введите размер скидки \$1 и нажмите Ввод .	SHIFT Общая скидка Ввод	←	←	0,000	0,00	0,00	LCD-дисплей возвращается в исходное состояние после нажатия клавиши Общая скидка .
2.	Поставьте на платформу весов 1,000 кг товара.			←	1,000	8,00	8,00	
3.	Нажмите клавишу персиков 12 на клавиатуре PLU.	12		←	1,000	7,00	7,00	

Функция ввода наименования

Эта функция используется для временной продажи товара.

Шаг 1: Нажмите клавишу **SHIFT**, затем нажмите **Обновить**.

Шаг 2: Введите наименование PLU в соответствии с указанным на экране.

Шаг 3: Нажмите клавишу **Ввод** для подтверждения.

Изменение стоимости единицы товара

Есть два метода изменения цены за единицу товара: постоянное и временное.

Дата

Пример: действительная дата груза – 2013.05.30, изменить её на 2013.06.10.

Перед изменением непосредственно на весах исходная действительная дата груза должна быть задана на ПК (смотрите Инструкцию к ПО для ПК).

Шаг 1: Сначала поставьте груз на весы.

Шаг 2: Введите число новой действительной даты **10**.

Шаг 3: Удерживая клавишу **SHIFT**, нажмите **Дата**.

Шаг 4: Нажмите горячую клавишу **PLU** для этого груза.

Постоянное изменение цены

МЕТОД 1.

Пример: Цена за единицу яблок 4,000\$/кг. Необходимо изменить цену до 3,000\$/кг. Горячая клавиша – **05**.

№	Шаг операции	Клавиша	Стрелка		Дисплей		
			Ноль	Авто	Вес, кг	Цена за ед.	Итог
1.	Нажмите клавишу яблок 05 на клавиатуре PLU.	05	←	←	0,000	4,00	4,00
2.	Нажмите и удерживайте клавишу Цена в течение 2 секунд.	Цена			?ЦЕНА?		
3.	Введите новую цену 3,000\$/кг.	3 0 0			?ЦЕНА?		
4.	Нажмите клавишу Печать/Ввод .	Печать/Ввод	←	←	0,000		
5.	Произведите стандартный расчет стоимости товара по весу или поштучно.						

МЕТОД 2:

Пример: Продаются яблоки. Цена за единицу – 4,000\$/кг, код PLU – 900001. Необходимо изменить цену до 3,000\$/кг.

№	Шаг операции	Клавиша	Стрелка		Дисплей		
			Ноль	Авто	Вес, кг	Цена за ед.	Итог
1.	Нажмите клавишу Цена .	Цена			Код LF?(1-6)		
2.	Введите код PLU яблок 900001 на малой клавиатуре.	9 0 0 0 0 1			?ЦЕНА?	0,00	

[Сбытовые операции]

№	Шаг операции	Клавиша	Стрелка		Дисплей		
			Ноль	Авто	Вес, кг	Цена за ед.	Итог
3.	Нажмите клавишу <u>Печать/Ввод</u> .	<u>Печать/Ввод</u>	←	←	0,000	0,00	
4.	Введите новую цену 3,000\$/кг.	<u>3 0 0</u>			?ЦЕНА?	3,00	
5.	Нажмите клавишу <u>Печать/Ввод</u> .	<u>Печать/Ввод</u>	←	←	0,000	0,00	0,00
6.	Производите стандартный расчет стоимости товара по весу или поштучно.						

Временное изменение цены**МЕТОД 1.**

Пример: Продаются яблоки. Цена за единицу яблок – 4,000\$/кг, горячая клавиша – 10. Необходимо изменить цену до 3,000\$/кг. По окончании сделки должна восстановиться исходная цена 4,000\$/кг.



Перед изменением цены, пожалуйста, сперва откройте функцию изменения цены.

Шаг 1: Нажмите и удерживайте несколько секунд клавишу PLU.

Шаг 2: Введите код PLU (1~6).

Шаг 3: С помощью клавиш → и ← выберите «ФЛАГ» и нажмите клавишу Ввод.

Шаг 4. С помощью клавиш → и ← выберите «СВОБОДНАЯ ЦЕНА» и нажмите Да, затем нажмите Ввод для подтверждения.

№	Шаг операции	Клавиша	Стрелка		Дисплей			Примечание
			Ноль	Авто	Вес, кг	Цена за ед.	Итог	
1.	Нажмите горячую клавишу яблок <u>10</u> на клавиатуре PLU.	<u>10</u>	←	←	0,000	0,00	0,00	
2.	Нажмите и удерживайте несколько секунд клавишу <u>Цена</u> .	<u>Цена</u>	←	←	0,000	0,00	0,00	Введите цену

3.	Введите новую цену 3,00\$/кг.	3 0 0 0	←	←	0,000	30,0 0	0,00	При поштучной продаже товара начните с этого пункта
4.	Нажмите клавишу Печать/Ввод.	Печать/Ввод	←	←	0,000	0,00	0,00	
5.	Производите стандартный расчет стоимости товара по весу или поштучно.							

МЕТОД 2:

Пример: Цена за единицу сыра 4,000\$/кг, код PLU – 15. Необходимо изменить цену сыра до 3,000\$/кг. По окончании сделки должна восстановиться исходная цена 4,000\$/кг.

№	Шаг операции	Клавиша	Стрелка		Дисплей		
			Ноль	Авто	Вес, кг	Цена за ед.	Итог
1.	Поставьте на платформу весов 1,000 кг товара.				1,000	0,00	
2.	Введите код PLU яблок 15 на малой клавиатуре.	15	←	←	1,000	0,15	0,15
3.	Нажмите клавишу Цена	Цена	←	←	?ЦЕНА ?	0,00	0,15
4.	Введите новую цену 3,000\$/кг.	3 0 0 0			?ЦЕНА ?	3,00	0,15
5.	Нажмите клавишу Печать.	Печать		←	1,000	3,00	3,00

[Часто встречающиеся операции]

Часто встречающиеся операции

Копирование ценника

Метод 1:

Шаг 1: Вызовите PLU.

Шаг 2: Нажмите клавишу **Копия** и введите число от 1 до 9.

Шаг 3: Нажмите клавишу **Ввод** для подтверждения количества этикеток. Также вы можете нажать **Копия+0**, чтобы сразу распечатать 1000 этикеток.

Метод 2:

Шаг 1: Вызовите PLU.

Шаг 2: Введите число от 1 до 9 на клавиатуре.

Шаг 3: Нажмите клавишу **Копия**, после чего будет напечатано указанное число этикеток. Также вы можете нажать **Копия+0**, чтобы сразу распечатать 1000 этикеток.

Печать чека

Шаг 1: Установите рулон бумаги и вытащите его конец через отверстие. Убедитесь, что конец бумаги не находится в перематывающем устройстве. Смотрите раздел «Установка бумаги».

Шаг 2: С помощью клавиш **→** и **←** выберите тип бумаги «ЧЕКОВАЯ ЛЕНТА».

Шаг 3: Нажмите клавишу **Ввод** для подтверждения.



Если вы хотите снова использовать бумагу для этикеток, необходимо снова зайти к этой функции и установить тип бумаги «ЭТИКЕТКА», после этого вы должны перезагрузить весы нажатием на кнопку **Вкл/Выкл** в нижней части весов (переключение на «ЧЕКОВАЯ ЛЕНТА» не требует перезапуска весов).

Стандартная упаковка

Данный способ подходит для быстрой упаковки того же товара (или другого товара с такой же ценой за единицу) с другим весом. Тип упаковки в ПО весов «PLU» должен иметь значение «НОРМ».

Шаг 1: Запустите функции «Авто» и «Фикс.» (загорятся соответствующие индикаторы)

Шаг 2: Выберите PLU или введите цену за единицу.

Шаг 3: Поставьте товар, который хотите упаковать, на платформу весов, этикетка будет распечатана автоматически.

Для более быстрого выполнения также можно выполнить следующие действия:

Шаг 1: Поставьте товар 1 на платформу весов.

Шаг 2: После автоматической распечатки этикетки, поставьте товар 2 на платформу, убрав товар 1.

Шаг 3: Возьмите распечатанную этикетку и наклейте её на товар 1. Будет распечатана этикетка товара 2.

Шаг 4: Поставьте товар 3 на платформу, сняв товар 2.

Шаг 5: Возьмите распечатанную этикетку и наклейте её на товар 2. Будет распечатана следующая этикетка.

Шаг 6: Повторяйте вышеописанные шаги, чтобы сократить время ожидания при печати и наклейте этикеток.

Редактирование сообщения

Эта функция предназначена для быстрого редактирования сообщения на весах, для редактирования сообщения нужно выполнить следующее:

Шаг 1: Удерживайте клавишу **>0<** в течение нескольких секунд, на экране появится «Редактировать сообщение (NOTE 1)», нажмите клавишу **Ввод**.

Шаг 2: На дисплее появится надпись «Код LF(1~6)». Пожалуйста, введите ваш код PLU и нажмите клавишу **Печать/Ввод**.

Шаг 3: Затем на экране появится «Строка 1», пожалуйста, введите данные и нажмите клавишу **Печать/Ввод** для подтверждения. На экране появится следующая строка. Устройство поддерживает сообщение объемом до 8 строк.

Шаг 4: После ввода 8 строк сообщения, на экране появится надпись «СОХРАНИТЬ». Нажмите клавишу **Печать/Ввод** для сохранения или клавишу **CL** для выхода.



При редактировании вы можете нажать клавишу «CL», чтобы выйти.

[Часто встречающиеся операции]

Упаковка по фиксированному весу

Функция упаковки по фиксированному весу доступна после её настройки на ПК.

Пример: упаковка рыбы по фиксированному весу 0,255кг, горячая клавиша **38**.



Перед работой с весами, сначала нажмите кнопку **Фикс.**, и загорится индикатор «price lock».

№	Шаг операции	Клавиша	Стрелка			Дисплей		
			Ноль	Авто	Фикс. вес	Вес, кг	Цена за ед.	Итог
1.	Положите рыбу на платформу.			←	←	0,255	0,00	0,00
2.	Нажмите горячую клавишу рыбы 38 на клавиатуре PLU.	38		←	←	0,255	70,00	17,85

Товар можно продать при условии, что его вес не отличается от фиксированного более чем на +5%.

Упаковка по фиксированной цене

№	Шаг операции	Клавиша	Стрелка			Дисплей		
			Ноль	Авто	Фикс. вес	Вес, кг	Цена за ед.	Итог
1.	Положите рыбу на платформу.			←	←	1,000	0,00	0,00
2.	Нажмите горячую клавишу рыбы 38 на клавиатуре PLU.	38		←	←	1,000	10,00	10

Товар можно продать при условии, что его вес не отличается от фиксированного более чем на +5%.

Функции подарочной карты

Функция подарочной корзины часто используется для подарочных корзин и фруктовых ассорти. Сначала необходимо присвоить горячей клавише значение «подарочная корзина» через программу на ПК.

Пример: Упаковка фруктового ассорти (яблоки, виноград и апельсины)

Предположим, что в упаковке по 1,000 кг каждого из этих фруктов.

Имя PLU	Учетная единица веса	Цена за учетную единицу	Горячая клавиша
Яблоко	кг	10,00 \$/кг	06
Апельсин		4,00 \$/кг	07
Виноград		20,00 \$/кг	08

Нужно выполнить следующие действия:

№	Шаг операции	Клавиша	Стрелка		Дисплей		
			Ноль	Авто	Вес, кг	Цена за ед.	Итог
1.	Нажмите горячую клавишу.			←	0,000	0,00	0,00
2.	Поставьте яблоки на платформу весов, нажмите горячую клавишу 06.	06		←	1,000	0,00	0,00
3.	Поставьте апельсины на платформу весов, нажмите горячую клавишу 07.	07		←	2,000	0,00	0,00
4.	Поставьте виноград на платформу весов, нажмите горячую клавишу 08.	08		←	3,000	0,00	0,00
5.	Нажмите горячую клавишу 01.	01		←	3,000	0,00	34,00

Настройка функций

Настройка PLU



Данная операция может быть заблокирована паролем, который устанавливается случайным образом на фоновом ПК.

Ввод PLU

Шаг 1: Нажмите и удерживайте клавишу **PLU** до звукового сигнала. На дисплее будет показано «КОД LF», это означает, что система находится в режиме редактирования PLU.


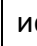
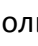
Шаг 2: Когда на дисплее появится надпись «КОД LF?», нажмите **Ввод** для подтверждения. Затем, когда на дисплее появится «НАЗВАНИЕ», выберите редактируемые элементы. Для выбора используйте клавиши **←** и **→**, затем нажмите **Ввод**.

Шаг 3: Нажмите клавишу **Ввод**. Введите соответствующие данные в последовательности. См. примечания ниже.


Шаг 4: Нажмите **Ввод**, чтобы сохранить внесенные изменения.

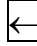
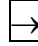

Далее представлена последовательность ввода данных PLU. При вводе данных после ввода одного элемента необходимо нажать **Ввод** для подтверждения действия. Система переключится на другой элемент, нажмите **Ввод** снова, чтобы ввести его. При отсутствии данных для ввода нажмите **ESC** для выхода.

№	Данные PLU	Значение
1.	Код LF	Выберите длину кода PLU от (1-6).
2.	НАЗВАНИЕ, НАЗВАНИЕ 2	Введите имя PLU (не более 36 символов) напрямую с клавиатуры. Через цифровую клавиатуру введите код вводимых символов. Образец кода приведен в словарной таблице.
3.	КОД PLU	Введите код PLU до 10 цифр.
4.	ЦЕНА ЗА ЕД	Введите цену PLU.
5.	ОГРАНИЧИТЬ МАКС.ЦЕНУ ПРОДАЖИ	Установка максимальной цены для весов.
6.	ЕДИНИЦА	Выберите единицу для цены: кг, г, 10г, 100г, 50г, унц, фунт, 500г, 600г; либо для поштучного расчета: г, кг, унц, фунт.
7.	МАССА ТАРЫ	Выберите режим веса тары (нормальный, таблица).
8.	ШТРИХКОД, ШТРИХКОД 2	Выберите тип штрих-кода от 1 до 99.
9.	ОТДЕЛ	Введите код отдела от 0 до 99.
10.	МАССА УПАКОВКИ	Введите вес упаковки.
11.	ТИП УПАКОВКИ	Выберите тип упаковки с помощью клавиш ← и →

№	Данные PLU	Значение
		 (нормальный; фикс. вес; фикс. цена; фикс. масса, фикс. все).
12.	номер?	Ввести погрешность.
13.	ВЫБОР ЭТИКЕТКИ 1, ВЫБОР ЭТИКЕТКИ 2	Задайте этикетку для соответствующего PLU, используйте клавиши  и  для выбора (DEF, D0, D1, D0D1).
14.	СКИДКА	Выберите режим скидки (нормальный, курс, таблица).
15.	ДНЕЙ НА ПОЛКЕ	Для установки действительных дней товара.
16.	ГОДНОСТЬ В ДНЯХ	Укажите годность товара в днях.
17.	ГРУППА	Выберите номер группы от 0 до 99.
18.	ДАТА ПРОДУКТА	Выберите дату товара.
19.	СКИДКА ½ PLU	Введите тип скидки
20.	СКИДКА ¼ PLU	Введите тип скидки
21.	ФЛАГ	Задайте содержимое флажка.
22.	ДАТА ПРОИЗВОДСТВА	Укажите дату производства товара.
23.	ДАТА УПАКОВКИ	Укажите дату упаковки товара.
24.	ДАТА ГОДНОСТИ	Укажите дату годности товара.
25.	ГОДЕН ДО	Укажите до какого периода годен товар.
26.	ГорячаяКлавиша	Задайте горячую клавишу.
27.	ЛЕД	Лёд.
28.	СОХРАНИТЬ	Сохраните версию PLU.

Пересмотр данных PLU

Шаг 1: Удерживайте клавишу , пока весы не подадут звуковой сигнал. После этого на дисплее появится надпись «Код LF». Это означает, что система находится в режиме редактирования.

Шаг 2: Введите номер «Код LF» и нажмите Ввод для подтверждения. На дисплее отобразится «НАЗВАНИЕ». Используйте клавиши  и  для выбора редактируемого элемента, затем нажмите .

Шаг 3: Введите новые данные.

Шаг 4: Выберите пункт «СОХРАНИТЬ», чтобы сохранить результат. В противном случае изменения не сохранятся.

Настройка системы



Данная операция может быть заблокирована паролем, который устанавливается на фоновом ПК и может быть изменен по желанию.

[Настройка функций]

Меню редактирования

Шаг 1: Удерживайте клавишу **Система** в течение 3 секунд до появления звукового сигнала.

Шаг 2: Используйте клавиши **←** и **→**, чтобы выбрать «РЕДАКТ МЕНЮ».

Шаг 3: Нажмите клавишу **Ввод** для подтверждения.

№	Данные PLU	Описание
1.	РЕДАКТ PLU	Редактирование данных PLU.
2.	РЕДАКТ ТАРУ	Установка определенных сведений о таре путем ввода соответствующего индекса.
3.	СКИДКА	Установка определенных сведений о скидке путем ввода соответствующего индексного номера.
4.	РЕДАКТ СООБЩЕНИЕ (NOTE 1)	Путем ввода соответствующего индекса.
5.	РЕДАКТ ИНГРИДИЕНТЫ (NOTE 2)	Установка сведений об ингредиентах путем ввода соответствующего индекса.
6.	РЕДАКТ ДОП СООБЩЕНИЕ (NOTE 3)	Установка сообщения.
7.	РЕДАКТ СООБЩЕНИЕ 4	Установка сообщения.
8.	ОТДЕЛ	Установка определенных сведений об отделе путем ввода соответствующего индекса.
9.	ГРУППА	Установка определенных сведений о группе путем ввода соответствующего индексного номера.
10.	РЕДАКТ РЕКЛАМУ ДИСПЛЕЯ	Редактирование рекламного сообщения дисплея.
11.	РЕДАКТ ЗАГОЛОВОК	Редактирование заглавного сообщения.
12.	РЕДАКТ НИЗ ЭТИКЕТКИ	Редактирование дополнительных сведений.
13.	РЕДАКТ ТАБЛ НУТРИЕНТОВ	Редактирование таблицы сведений об ингредиентах.
14.	РЕДАКТ НУТРИЕНТЫ	Редактирование сведений о питательных веществах
15.	ПЕЧАТАТЬ LF Код PLU	Установка печати кода LF для PLU.

Редактирование PLU

Шаг 1: Удерживайте клавишу **Система** в течение 3 секунд или нажмите клавишу **PLU** до появления звукового сигнала.

Шаг 2: С помощью клавиш **←** и **→** выберите «РЕДАКТ МЕНЮ».

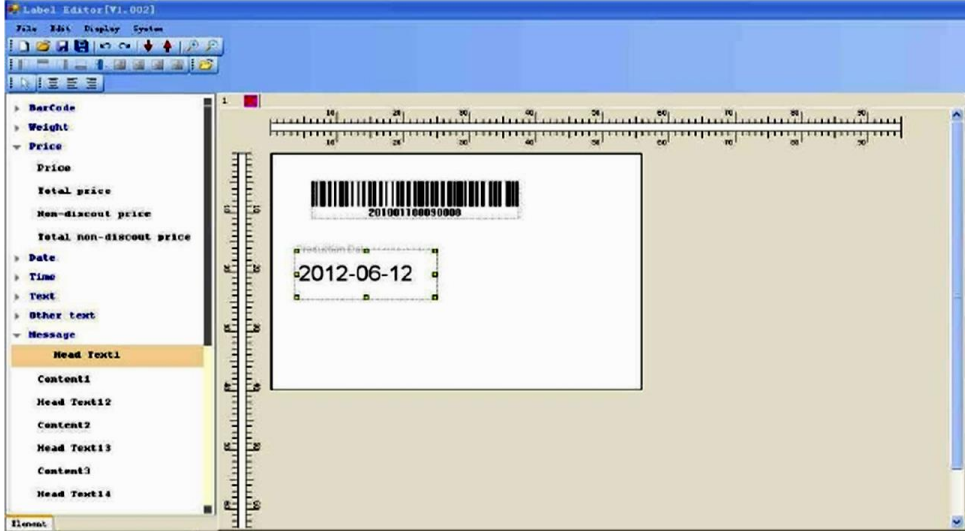
Шаг 3: Нажмите клавишу **Ввод** для редактирования данных PLU («РЕДАКТ PLU»).

Далее представлено описание действий для программирования сведений об PLU:

№	Описание действий
1.	Введите код PLU и дважды нажмите Ввод для подтверждения перехода к вводу

№	Описание действий
	следующего элемента (далее будет использоваться «дважды нажмите <input type="button" value="Ввод"/> »).
2.	Введите «НАЗВАНИЕ» (имя PLU) и дважды нажмите <input type="button" value="Ввод"/> .
3.	Введите «НАЗВАНИЕ 2» и дважды нажмите <input type="button" value="Ввод"/> .
4.	Введите «КОД PLU» и дважды нажмите <input type="button" value="Ввод"/> .
5.	Введите «ЦЕНА ЗА ЕД» (цену за единицу) дважды нажмите <input type="button" value="Ввод"/> , вы можете переключать цифры нажатием цифровой клавиши <input type="button" value="0"/> .
6.	Введите «ОГРАНИЧИТЬ МАКС ЦЕНУ ПРОДАЖИ» и дважды нажмите <input type="button" value="Ввод"/> , вы можете переключать цифры нажатием цифровой клавиши <input type="button" value="0"/> .
7.	Введите «ЕДИНИЦА» (единицу PLU) и дважды нажмите <input type="button" value="Ввод"/> .
8.	Выберите режим «МАССА ТАРЫ» (взвешивание тары: нормальный, взвешивание, таблица), который вы ранее выбрали в программе для ПК и дважды нажмите <input type="button" value="Ввод"/> .
9.	Введите штрих-код 1 и штрих-код 2 и дважды нажмите <input type="button" value="Ввод"/> .
10.	Введите «ОТДЕЛ» (номер отдела 0-99) и дважды нажмите <input type="button" value="Ввод"/> .
11.	Введите «МАССА УПАКОВКИ» (вес упаковки) и дважды нажмите <input type="button" value="Ввод"/> .
12.	Выберите режим «ТИП УПАКОВКИ» (тип упаковки: нормальный, фикс. вес, фикс. цена, фикс. вес и цена), который вы ранее выбрали в программе для ПК, и дважды нажмите <input type="button" value="Ввод"/> для подтверждения и перехода к следующему элементу.
13.	Введите «номер» (номер происхождения 0-500) и дважды нажмите <input type="button" value="Ввод"/> .
14.	Введите число «ВЫБОР ЭТИКЕТКИ», которое вы выбрали ранее в программе для ПК (интерфейс PLU, раздел этикеток). Дважды нажмите <input type="button" value="Ввод"/> .
15.	Выберите режим скидки (нормальный, ставка, таблица) и дважды нажмите <input type="button" value="Ввод"/> (также описание режима скидки можно прочитать в разделе 6.4 Инструкции к ПО для ПК).
16.	Введите «ДНЕЙ НА ПОЛКЕ» (время хранения PLU) и дважды нажмите <input type="button" value="Ввод"/> .
17.	Установите «ДАТА ПРОДУКТА» (дату товара) в формате: ГГГММДдчмм. Например: 2013. 07. 23 14:23.
18.	Выберите «ФЛАГ» (вы можете установить флаг с помощью клавиш <input type="button" value="←"/> и <input type="button" value="→"/>). Например, если вы хотите выбрать «text 7», найдите «text 7» с помощью клавиши <input type="button" value="→"/> и нажмите <input type="button" value="Ввод"/> для подтверждения. Затем, если необходимо, нажимая клавишу <input type="button" value="Ввод"/> , можно указать: сообщение при продаже, ингредиенты, дату товара, открытую цену, время упаковки, время хранения, время действия, данные отслеживания, вызов по коду отслеживания, максимальную цену продажи, test1-test8.

[Настройка функций]

№	Описание действий
	<p>В то же время следует создать этикетку, содержащую информацию об PLU, которую вы хотите вывести на печать через редактор этикеток. Для справки смотрите главу 5.2 Инструкции к программе для ПК.</p> <p>Чтобы отправить этикетку в память весов нужно нажать на кнопку Download (выделена красным).</p> 
19.	<p>Распечатать созданную этикетку, нажав комбинацию клавиш LFCODE+PLU+Печать или клавишу Имя PLU.</p>

Редактирование тары

Шаг 1: Нажмите и удерживайте клавишу **Система** в течение трех секунд или нажмите клавишу **PLU** до воспроизведения звукового сигнала.

Шаг 2: С помощью клавиш **←** и **→** выберите «РЕДАКТ МЕНЮ». Нажмите **Ввод**.

Шаг 3: Выберите «РЕДАКТ ТАРУ» с помощью клавиш **←** и **→**.

Шаг 4: Введите индекс (например, Индекс 1) и нажмите **Ввод** для подтверждения.

Шаг 5: Отредактируйте «НАЗВАНИЕ» (имя) и нажмите **Ввод** для подтверждения.

Шаг 6: Введите значение «Корзина» (можно переключать цифры нажатием клавиши **0**).

Шаг 7: Введите вес тары и нажмите **Ввод** для подтверждения.

Если захотите выйти из редактирования, нажмите клавишу **ESC** для выхода из интерфейса, а также можете ввести индекс, чтобы проверить заданные вами сведения.


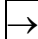
Скидка

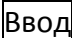
Шаг 1: Удерживайте клавишу **Система** в течение трех секунд или нажмите клавишу **PLU** до появления звукового сигнала.

Шаг 2: С помощью клавиш **←** и **→** выберите «РЕДАКТ МЕНЮ».

Шаг 3: Нажмите **Ввод** и выберите «СКИДКА» с помощью клавиш **←** и **→**.

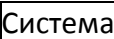

Шаг 4: Введите индекс (например, Индекс 1) и нажмите **Ввод** для подтверждения.



После этого интерфейс выведет «Скидка 1» (счастливые часы 1; смотрите главу 6.4 Инструкции к ПО для ПК), и вы сможете переключиться на «Скидка 2» или «Скидка 3» (счастливые часы 2, счастливые часы 3) с помощью клавиш  и .

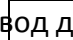
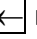
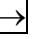
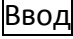
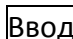
В этом примере представлен образец редактирования скидки «Скидка 1», после ввода каждого элемента следует нажать  для подтверждения:

№	Сообщение на дисплее	Шаги
1.	Скидка 1	Нажать клавишу  .
2.	?0:ВЫКЛ 1:ВКЛ?	Введите число «1».
3.	?ТИП?	Выберите тип 1 (цена*скидка)
4.	?МИН ИТОГО?	Введите значение мин. итога (для переключения на десятичную часть нажмите «0»).
5.	?МАКС ИТОГО?	Введите значение макс. итога (для переключения на десятичную часть нажмите «0»).
6.	?МИН МАССА?	Введите значение мин. веса (для переключения на десятичную часть нажмите «0») .
7.	?МАКС МАССА?	Введите значение макс. веса (для переключения на десятичную часть нажмите «0»).
8.	0:PERIOD 1;TIME?	Выберите время скидки. Цифра 0 означает, что скидка на товар будет действовать в течение определенного периода, цифра 1 – в течение определенного времени.
9.	?НАЧАЛО(ГГГГММДДччмм)	Введите время начала скидки в формате ГГГГММДДччмм
10.	?КОНЕЦ(ГГГГММДДччмм)	Введите время окончания скидки в формате ГГГГММДДччмм.

По завершении редактирования скидки 1 дисплей автоматически переключится на скидку «Скидка 2». Далее перейдите к разделу «PLU EDIT», чтобы подтвердить сохранение измененных сведений.

Шаг 1: Удерживайте клавишу  в течение трех секунд или нажмите клавишу  до воспроизведения звукового сигнала.

Шаг 2: С помощью клавиш  и  выберите «РЕДАКТ МЕНЮ».

Шаг 3: Нажмите клавишу  для входа в раздел «РЕДАКТ PLU» и введите код PLU. С помощью клавиш  и  найдите «СКИДКА», затем нажмите  для окончательного подтверждения, и выберите режим таблицы «ТАБЛИЦА». Когда на дисплее появится слово «СКИДКА?», введите цифру «1» и нажмите клавишу .

Редактирование текста

Для справки, смотрите главу 6.1.8 Инструкции к программе для ПК.

[Настройка функций]

Шаг 1: Удерживайте клавишу **Система** в течение трех секунд или нажмите клавишу PLU до появления звукового сигнала.

Шаг 2: С помощью клавиш **←** и **→** выберите «РЕДАКТ МЕНЮ».

Шаг 3: Нажмите клавишу **Ввод** для входа в раздел «РЕДАКТ СООБЩЕНИЕ», затем снова нажмите **Ввод**.

Шаг 4: Введите «КОД LF?(1-6)» и нажмите клавишу Ввод.

Шаг 5: Введите данные для строк 1-8 и нажмите клавишу **Ввод** для окончательного подтверждения.

Шаг 6: Если хотите пропустить некоторые строки, найдите «СОХРАНИТЬ» с помощью клавиш **←** и **→**, чтобы сохранить данные.

Отдел

В разделе производится настройка параметров отделов (пример настройки отдела продажи фруктов).

Шаг 1: Удерживайте клавишу **Система** в течение трех секунд или нажмите клавишу **PLU** до появления звукового сигнала.

Шаг 2: С помощью клавиш **←** и **→** выберите «РЕДАКТ МЕНЮ».

Шаг 3: Нажмите клавишу **Ввод** для входа в раздел «ОТДЕЛ» и нажмите **Ввод**.

Шаг 4: Введите индекс, например, «1».

Шаг 5: На дисплее появится сообщение «НАЗВАНИЕ», введите имя, например, «яблоко».

Шаг 6: Нажмите **Ввод** для подтверждения.

Шаг 7: Для сохранения и запуска внесенных изменений, пожалуйста, вернитесь в раздел «РЕДАКТ PLU» и выберите соответствующий индекс.

Шаг 8: Выполните шаги 1 и 2.

Шаг 9: Нажмите клавишу **Ввод** и с помощью клавиш **←** и **→** перейдите к разделу «ОТДЕЛ 0-99».

Шаг 10: Введите соответствующий индекс.

Группа

Шаг 1: Удерживайте клавишу **Система** в течение трех секунд или нажмите клавишу **PLU** до появления звукового сигнала.

Шаг 2: С помощью клавиш **←** и **→** выберите «РЕДАКТ МЕНЮ».

Шаг 3: Нажмите клавишу **Ввод** для входа в раздел «ГРУППА» и нажмите **Ввод**.

Шаг 4: Введите индекс, например, «1».

Шаг 5: На дисплее появится сообщение «НАЗВАНИЕ», введите имя, например, «группа 2».

Шаг 6: Нажмите **Ввод** для подтверждения.

Шаг 7: Для сохранения и запуска внесенных изменений, пожалуйста, вернитесь в раздел «РЕДАКТ PLU» и выберите соответствующий индекс.

Шаг 8: Выполните шаги 1 и 2.

Шаг 9: Нажмите клавишу **Ввод** и с помощью клавиш **←** и **→** перейдите к разделу «ГРУППА 0-99».

Шаг 10: Введите соответствующий индекс.

Редактирование ингредиентов

Шаг 1: Удерживайте клавишу **Система** в течение трех секунд или нажмите клавишу **PLU** до появления звукового сигнала.

Шаг 2: С помощью клавиш **←** и **→** выберите «РЕДАКТ МЕНЮ».

Шаг 3: Нажмите клавишу **Ввод** для входа в раздел «РЕДАКТ ТАБЛ НУТРИЕНТОВ» и нажмите **Ввод**.

Шаг 4: Введите индекс, например, «1».

Шаг 5: Введите наименование ингредиента. Нажмите **Ввод** для подтверждения.

Шаг 6: Введите значение дневной нормы и нажмите **Ввод** для сохранения.

Шаг 7: Введите учетную единицу ингредиента.

Шаг 8: Выберите значение «?%ДНЕВНАЯ НОРМА?» 0:ввод 1:расчет.

Шаг 9: Выберите «?ВКЛ ДРУГИЕ ЭЛЕМЕНТЫ?» 0:нет 1:да и нажмите **Ввод** после выбора.

Настройки системы

Основные настройки системы

Шаг 1: Удерживайте клавишу **Система** в течение трех секунд до воспроизведения звукового сигнала. Затем с помощью клавиш **←** и **→** выберите элемент «СИСТЕМНЫЕ НАСТРОЙКИ», чтобы войти в настройки системы.


Шаг 2: С помощью клавиш **←** и **→** выберите желаемые элементы. Для справки смотрите информацию ниже.

Шаг 3: Нажмите клавишу **Ввод** для подтверждения.

Шаг 4: переключитесь на следующий элемент и снова нажмите **Ввод**, чтобы ввести его. При отсутствии данных для ввода нажмите **ESC** для выхода.

№	Данные PLU	Описание
1.	НАСТРОЙКА ОБОРУДОВАНИЯ Включает настройки:	
	• ЖК контраст (0-99)	
	• Авто время обновления ЖК	Время автоматической очистки экрана.
	• ДАТА	Введите дату и время, переключайтесь между ними с помощью клавиш ← и → (перед этим необходимо задать формат даты).
	• ВЫРОВНЯТЬ	Позволяет выбрать одно из 17 значений (от -8 до +8) с помощью клавиш со стрелками, чтобы установить

[Настройка функций]

№	Данные PLU	Описание
		наиболее подходящее выравнивание при печати.
	<ul style="list-style-type: none"> • ВЫБОР ЭТИКЕТКИ(1-32) 	Позволяет выбрать тип этикетки D0 или D1 (в настоящий момент существует только 32 типа этикеток).
	<ul style="list-style-type: none"> • ТИП НОСИТЕЛЯ (ЭТИКЕТКА, ЧЕК, НЕ ПЕРЕМАТЫВАТЬ, Этикетка черная метка, ПЕЧАТАТЬ ЧЕК ЭТИКЕТКУ) 	Позволяет выбрать тип бумаги с помощью клавиш со стрелками: этикетка, чек, ярлык для товаров, не подлежащих вторичной переработке, или черная метка.
	<ul style="list-style-type: none"> • СКОРОСТЬ 	Позволяет задать скорость печати от 50 до 75 с помощью клавиш со стрелками. «75» – самая высокая скорость печати, «50» – самая низкая.
	<ul style="list-style-type: none"> • Печатать тестовую этикетку 	Печатать тестовую этикетку: ДА, НЕТ.
	<ul style="list-style-type: none"> • ПРОВЕРИТЬ ОТСЕК ПРИНТЕРА 	Проверить отсек принтера: ДА, НЕТ.
1.	НАСТРОЙКА СЕТИ Включает настройки:	Настройки сети: настройка интернет протокола, IP сервера.  IP-адрес весов и IP-адрес ПК должны находиться в одном сетевом сегменте, а именно: первые три поля IP-адреса весов и IP-адреса ПК должны совпадать. Пример: IP-адрес компьютера 192.168.1.151, следовательно первые три поля IP-адреса весов должны иметь значения 192.168.1., после этого можно установить IP-адрес весов, например, 192.168.1.101
	<ul style="list-style-type: none"> • Интернет протокол (TCP/IP) 	Позволяет интернет протокол для весов напрямую: <ul style="list-style-type: none"> • Локальный IP адрес; • Маска подсети; • Шлюз по умолчанию; • Адрес DNS сервера; • Предпочтительный DNS сервер; • Альтернативный DNS сервер; • Локальный порт.
	<ul style="list-style-type: none"> • IP СЕРВЕРА 	Введите IP-адрес сервера напрямую и нажмите <input type="text" value="ENTER"/> .
	<ul style="list-style-type: none"> • ВКЛЮЧИТЬ ПЕЧАТЬ ПО СЕТИ 	Включение печати по сети: <ul style="list-style-type: none"> • CLOSE ONELINE; • OPEN ONELINE SALE; • OPEN ONELINE TRACE.
	НАСТРОЙКА ПАРАМЕТРОВ	Настройки параметров.
2.	НАСТРОЙКА ПАРАМЕТРОВ	Настройки параметров.

№	Данные PLU	Описание
	Включают следующие настройки:	
	<ul style="list-style-type: none"> • Товары со скидкой в 23 отдел 	Определяет, нужно ли изменять изначальный двухзначный код отдела для штрих-кода PLU со скидкой на код отдела «23».
	<ul style="list-style-type: none"> • Сообщать о переполнении отчета 	Определяет, сообщать ли о переполнении отчёта.
	<ul style="list-style-type: none"> • Среднее значение при колебании веса 	Установка среднего значения при колебании веса.
	<ul style="list-style-type: none"> • ПЕЧАТАТЬ НУЛЕВУЮ ЦЕНУ 	Определяет необходимости печати нулевой цены.
	<ul style="list-style-type: none"> • УСТАНОВКА ШТРИХКОДА 	Настройка типа штрих-кода (смотрите «Приложение. Кодировка штрихкодов»).
	<ul style="list-style-type: none"> • ЗНАК ВАЛЮТЫ 	Настройка определяет местоположение знака валюты относительно цены.
	<ul style="list-style-type: none"> • Decimal point in quantity column valid to single piece? Except self – defined. 	
3.	ТОЧКА В ВАЛЮТЕ	Настройка местоположения десятичной точки в валюте.
4.	ФОРМАТ ИТОГО	Установка формата десятичной точки в итоговой сумме.
5.	Ед взвеш системы	Эта функция определяет, будет ли отображаться единица веса на экране.
6.	Округление суммы	<p>Настройка округления.</p> <p>Для настройки параметра введите число от 1~10, в зависимости от которого последняя цифра будет округляться следующим образом:</p> <ol style="list-style-type: none"> 1. До 0 в меньшую сторону, от 1 в большую. 2~4. Служебные. 5. До 4 в меньшую сторону, от 5 в большую. 6. До 5 в меньшую сторону, от 6 в большую. 7. До 6 в меньшую сторону, от 7 в большую. 8. До 7 в меньшую сторону, от 8 в большую. 9. До 8 в меньшую сторону, от 9 в большую. 10. Округление всегда в меньшую сторону. <p>Например, если вы введете 5, тогда число 2,45 будет округлено до 2.5, а число 2,44 – до 2.4.</p>
7.	ПРОДАВЕЦ	Эта функция предназначена для указания ID, имени и пароля продавца-кассира.
8.	РЕЖИМЫ ПРОДАВЦА	Эта функция определяет, находятся ли весы в режиме

[Настройка функций]

№	Данные PLU	Описание
		кассира. Выбор режима: нет продавца или Standart clerk.

Настройка оборудования

№	Параметр	Значение	Описание настройки
1.	ЖК контраст	Контрастность LCD-дисплея.	Нажмите и удерживайте Система 3 секунды - -- «НАСТРОЙКИ ОБОРУДОВАНИЯ» --- «ЖК контраст» ---- с помощью ← и → отрегулируйте значение --- нажмите Ввод для сохранения изменений
2.	Авто время обновления ЖК	Время автоматической очистки.	Нажмите и удерживайте Система 3 секунды - -- «НАСТРОЙКИ ОБОРУДОВАНИЯ» --- с помощью ← и → найдите «Авто время обновления ЖК» ---- введите время ---- нажмите Ввод .
3.	ДАТА	Дата.	Нажмите и удерживайте Система 3 секунды - -- «НАСТРОЙКИ ОБОРУДОВАНИЯ» --- «ДАТА» ---- введите дату в формате «ГГММДД» --- нажмите Ввод .
4.	ВЫРОВНЯТЬ	Выравнивание.	Нажмите и удерживайте Система 3 секунды - -- «НАСТРОЙКИ ОБОРУДОВАНИЯ» --- «ВЫРОВНЯТЬ» ---- с помощью ← и → отрегулируйте значение --- нажмите Ввод .
5.	ВЫБОР ЭТИКЕТКИ (1-32)	Выбор этикетки.	Нажмите и удерживайте Система 3 секунды - -- «НАСТРОЙКИ ОБОРУДОВАНИЯ» ---- «ВЫБОР ЭТИКЕТКИ(1-32)» ---- введите номер этикетки (от 1 до 32) --- нажмите Ввод .
6.	ТИП НОСИТЕЛЯ	Тип бумаги.	Нажмите и удерживайте Система 3 секунды - -- «НАСТРОЙКИ ОБОРУДОВАНИЯ» ---- «ТИП НОСИТЕЛЯ» ---- выберите тип бумаги (этикетка, чек, «не перематывать», этикетка черная метка, печатать чек этикетку) --- нажмите Ввод для сохранения изменений.
7.	СКОРОСТЬ	Скорость печати.	Нажмите и удерживайте Система 3 секунды - -- «НАСТРОЙКИ ОБОРУДОВАНИЯ» ---- «СКОРОСТЬ» ---- с помощью ← и → отрегулируйте значение скорости печати (50/55/60/65/70/75).
8.	Печатать тестовую	Печать тестовой	Нажмите и удерживайте Система 3 секунды -

№	Параметр	Значение	Описание настройки
	этикетку	страницы.	-- «НАСТРОЙКИ ОБОРУДОВАНИЯ» ---- «Печатать тестовую этикетку» ---- выберите «ДА» или «НЕТ».
9.	ПРОВЕРИТЬ ОТСЕК ПРИНТЕРА	Проверять крышку принтера.	Нажмите и удерживайте Система 3 секунды -- -- «НАСТРОЙКИ ОБОРУДОВАНИЯ» ---- «ПРОВЕРИТЬ ОТСЕК ПРИНТЕРА» ---- выберите «ДА» или «НЕТ».

Настройка параметров товара

№	Параметр	Значение	Описание настройки
1.	Товары со скидкой в 23 отдел	Перенос PLU со скидкой в отдел 23.	Нажмите и удерживайте Система 3 секунды -- - «НАСТРОЙКИ ПАРАМЕТРОВ» -----«Товары со скидкой в 23 отдел» ----- выберите «ДА» или «НЕТ» с помощью клавиш <input type="button" value="←"/> и <input type="button" value="→"/> .
2.	Сообщать о переполнении отчета	Сообщать о переполнении отчета	Нажмите и удерживайте Система 3 секунды -- - «НАСТРОЙКИ ПАРАМЕТРОВ» ----- «Сообщать о переполнении отчета?» ----- выберите «ДА» или «НЕТ» с помощью клавиш <input type="button" value="←"/> и <input type="button" value="→"/> .
3.	Среднее значение при колебании веса	Установка среднего значения при колебании веса.	Нажмите и удерживайте Система 3 секунды -- - «НАСТРОЙКИ ПАРАМЕТРОВ» ----- «Среднее значение при колебании веса» ----- с помощью <input type="button" value="←"/> и <input type="button" value="→"/> или клавиш с цифрами установите среднее значение при колебании веса.
4.	ПЕЧАТАТЬ НУЛЕВУЮ ЦЕНУ	Печать нулевой цены.	Нажмите и удерживайте Система 3 секунды -- - «НАСТРОЙКИ ПАРАМЕТРОВ» ----- «ПЕЧАТАТЬ НУЛЕВУЮ ЦЕНУ» ----- выберите «ДА» или «НЕТ» с помощью клавиш <input type="button" value="←"/> и <input type="button" value="→"/> .
5.	УСТАНОВКА ШТРИХКОДА	Настроить тип штрихкода	Нажмите и удерживайте Система 3 секунды -- - «НАСТРОЙКИ ПАРАМЕТРОВ» ----- «УСТАНОВКА ШТРИХКОДА» ----- с помощью <input type="button" value="←"/> и <input type="button" value="→"/> или клавиш с цифрами установите тип штрихкода.
6.	ЗНАК ВАЛЮТЫ	Местоположение знака валюты: • Спереди цены; • Сзади цены.	Нажмите и удерживайте Система 3 секунды -- - «НАСТРОЙКИ ПАРАМЕТРОВ» ----- «ЗНАК ВАЛЮТЫ» ----- выберите «СПЕРЕДИ» или «СЗАДИ» с помощью клавиш <input type="button" value="←"/> и <input type="button" value="→"/> .
7.	Decimal point in		Нажмите и удерживайте Система 3 секунды --

[Настройка функций]

№	Параметр	Значение	Описание настройки
	quantity column valid to single piece? Except self – defined.		- «НАСТРОЙКИ ПАРАМЕТРОВ» ---- «Decimal point in quantity column valid to single piece? Except self – defined» ----- выберите «ДА» или «НЕТ» с помощью клавиш <input type="button" value="←"/> и <input type="button" value="→"/> .

Отчет

Для перехода к разделу настройки печати отчетов нужно:

Шаг 1: Нажмите и удерживайте 3 секунды или нажмите клавишу до воспроизведения звукового сигнала.

Шаг 2: Используя клавиш и выберите «ОТЧЕТ».

Шаг 3: Нажмите клавишу для подтверждения.

Далее представлена последовательность меню. После ввода каждого элемента следует нажать для подтверждения. Система переключится на следующий элемент, нажмите снова, чтобы ввести его. При отсутствии данных для ввода нажмите для выхода.

№	Параметр	Значение	Описание настройки
1.	Отчет продавца	Отчет продавца.	Введите номер отчета продавца, чтобы распечатать отчет – нажмите и удерживайте <input type="button" value="Система"/> 3 секунды --- «ОТЧЕТ» ---- «отчет продавца» ---- «NO.(1-8)» ---- введите номер (1-8).
2.	ОТЧЕТ X ГРУППЫ	Отчет X группы	Нажмите и удерживайте <input type="button" value="Система"/> 3 секунды --- «ОТЧЕТ» --- «ОТЧЕТ X ГРУППЫ».
3.	ОТЧЕТ Z ГРУППЫ	Отчет Z группы	Нажмите и удерживайте <input type="button" value="Система"/> 3 секунды --- «ОТЧЕТ» --- «ОТЧЕТ Z ГРУППЫ».
4.	X ОТЧЕТ PLU	X отчет PLU	Нажмите и удерживайте <input type="button" value="Система"/> 3 секунды --- «ОТЧЕТ» --- «X ОТЧЕТ PLU».
5.	Z ОТЧЕТ PLU	Z отчет PLU	Нажмите и удерживайте <input type="button" value="Система"/> 3 секунды --- «ОТЧЕТ» --- «Z ОТЧЕТ PLU».
6.	Статичный режим	Режим статистики.	Включение/выключение режима статистики. Выберите «ДА» или «НЕТ» с помощью клавиш <input type="button" value="←"/> и <input type="button" value="→"/> . Если вы выберете «ДА», система перейдет в режим статистики, при использовании горячей клавиши промежуточный итог продажи по этой клавише будет распечатан на чеке. Если вы выберете «НЕТ», горячие клавиши будут работать в обычном режиме.

№	Параметр	Значение	Описание настройки
			Нажмите и удерживайте Система 3 секунды --- «ОТЧЕТ» ---- «Статичный режим» -----NO.(1-8)- --- Выберите «ДА» или «НЕТ».
7.	Печатать подитог	Печать промежуточного итога.	Нажмите Ввод для печати этикетки Нажмите и удерживайте Система 3 секунды --- «ОТЧЕТ» ----- «Печатать подитог».
8.	Печатать все стат PLU	Печать всей статистики PLU.	Нажмите и удерживайте Система 3 секунды --- «ОТЧЕТ» ----- «Печатать все стат PLU».
9.	Очистить стат	Очистить статистику (данная операция удалит все записи о продажах).	Нажмите и удерживайте Система 3 секунды --- «ОТЧЕТ» --- «Очистить стат».
10.	X ОТЧЕТ ОТДЕЛА	X отчет отдела	Нажмите и удерживайте Система 3 секунды --- «ОТЧЕТ» --- «X ОТЧЕТ ОТДЕЛА».
11.	Z ОТЧЕТ ОТДЕЛА	Z отчет отдела	Нажмите и удерживайте Система 3 секунды --- «ОТЧЕТ» --- «Z ОТЧЕТ ОТДЕЛА».

Блокировка функций/Пароли доступа

Функции редактирования PLU, программы скидков и тары могут быть заблокированы паролем. Для каждой функции предусмотрен отдельный сменяемый пароль. Пароль задается с помощью фонового ПК-сервера и загружается на все весы. Для этого предусмотрены процедуры, описанные ниже.

Включение заблокированной функции:

1. Включите весы.
2. Нажмите и удерживайте клавишу **PLU** в течение 2 секунд, чтобы перейти к редактированию PLU, система запросит пароль. Введите безопасный пароль, заданный с помощью программы на фоновом ПК-сервере.
3. Нажмите и удерживайте **Система** в течение 1 секунды, чтобы войти в настройки системы, система запросит пароль. Введите безопасный пароль, заданный с помощью программы на фоновом ПК-сервере.
4. Нажмите и удерживайте клавишу **Корзина** в течение 1 секунды, чтобы перейти к работе с тарой, система запросит пароль. Введите безопасный пароль, заданный с помощью программы на фоновом ПК-сервере.
5. Нажмите и удерживайте клавишу **Цена** в течение 1 секунды, чтобы перейти к изменению цены, система запросит пароль. Введите безопасный пароль, заданный с помощью программы на фоновом ПК-сервере.

Повторная блокировка функции:

[Настройка функций]

1. Удерживайте кнопку **Вкл/Выкл** в течение двух секунд, чтобы выполнить «горячее» выключение системы.
 2. Нажмите кнопку **Вкл/Выкл**, чтобы снова включить весы.
-



Как только вы включите заблокированную функцию, она будет активна до «горячего» выключения системы.

Блокировка весов/Пароли доступа

Для предотвращения несанкционированного доступа к функциям управления весами можно заблокировать доступ к весам паролем, для этого нужно выполнить действия:


Блокировка весов:

1. Одновременно нажмите и удерживайте клавиши **SHIFT** и **Пароль** до появления слова «ПАРОЛЬ» на экране весов.
2. Введите пароль (до восьми цифр) с цифровой клавиатуры.
3. Одновременно нажмите и удерживайте клавиши **SHIFT** и **Пароль** до воспроизведения звукового сигнала, означающего, что пароль был установлен.

Включение временной функции:

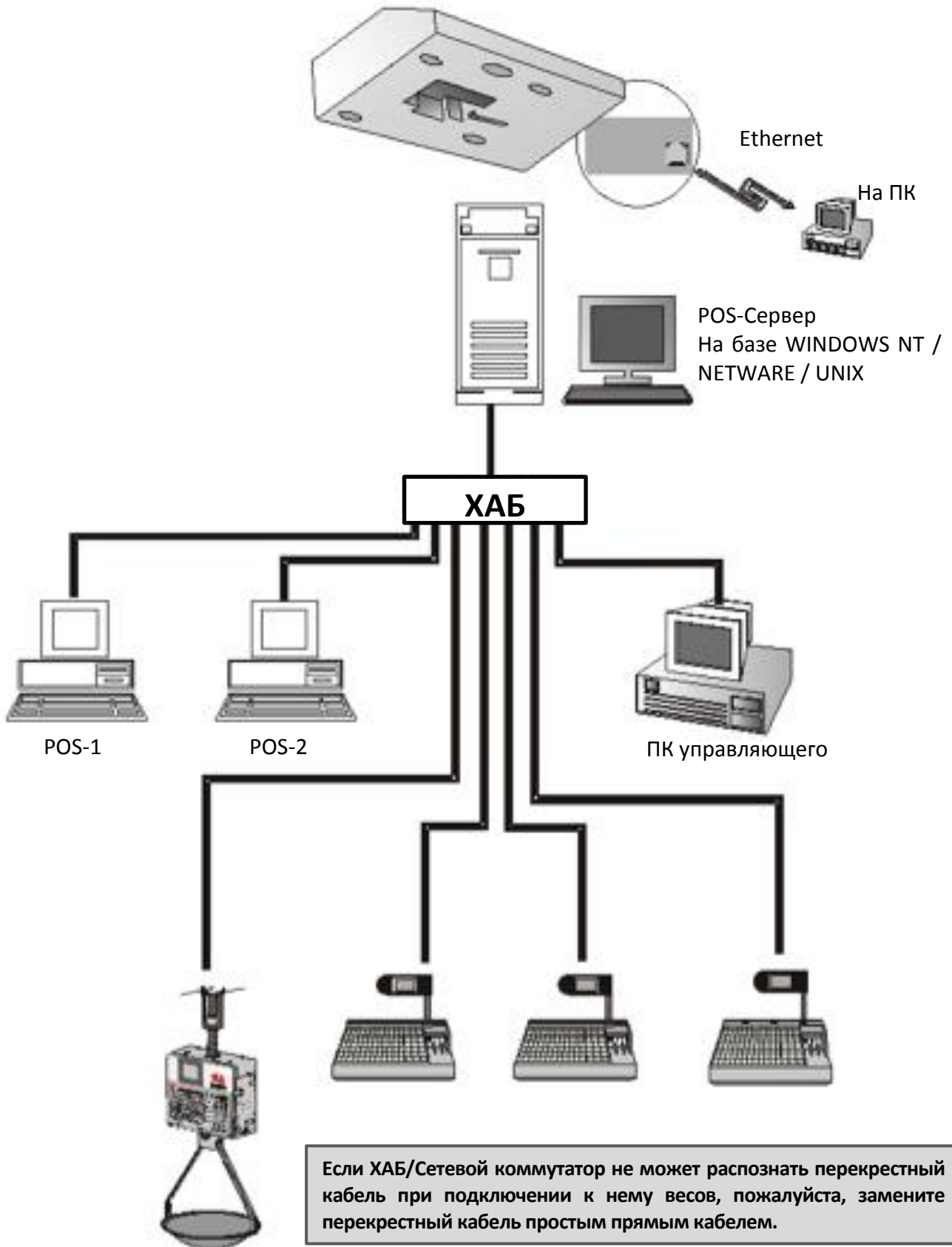
1. Включите весы.
2. На экране будет показано слово «ПАРОЛЬ».
3. Введите пароль (до восьми цифр), затем нажмите клавиши **SHIFT** и **Пароль**, чтобы включить блокировку.

Включение постоянной блокировки:

1. Включите весы.
2. Нажмите клавишу .
3. Удерживайте клавиши **SHIFT** и **Пароль** в течение 2 секунд, пока на экране не появится слово «ПАРОЛЬ».
4. Введите пароль (до восьми цифр), затем нажмите клавиши **SHIFT** и **Пароль**, чтобы включить блокировку.

Передача данных

Схема подключения оборудования

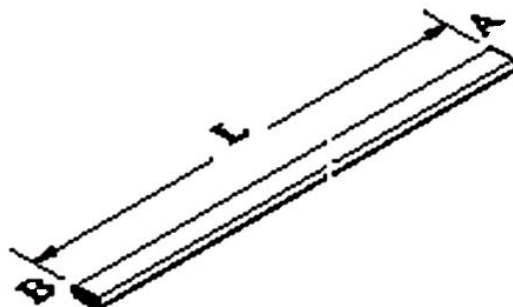


Если ХАБ/Сетевой коммутатор не может распознать перекрестный кабель при подключении к нему весов, пожалуйста, замените перекрестный кабель простым прямым кабелем.

[Передача данных]

Подготовка соединительного кабеля

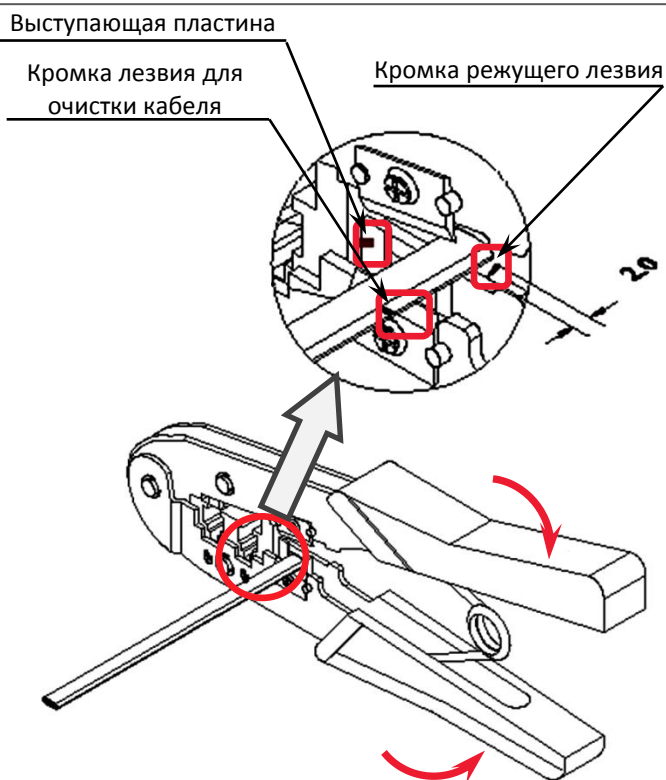
1. Подберите соединительный 8-жильный кабель длиной L.



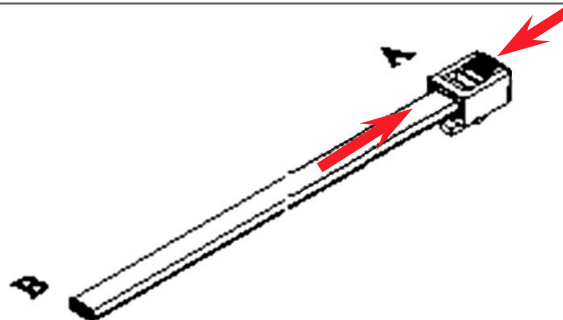
2. Поместите конец кабеля A на лезвие клещей горизонтально (прим.: длина зачистки должна составлять 12мм), сожмите клещи и потяните кабель. Длина зачищенного кабеля должна составлять около 12мм.

Порядок подключения: бело-зеленый, зеленый, бело-оранжевый, синий, бело-синий, оранжевый, бело-коричневый, коричневый

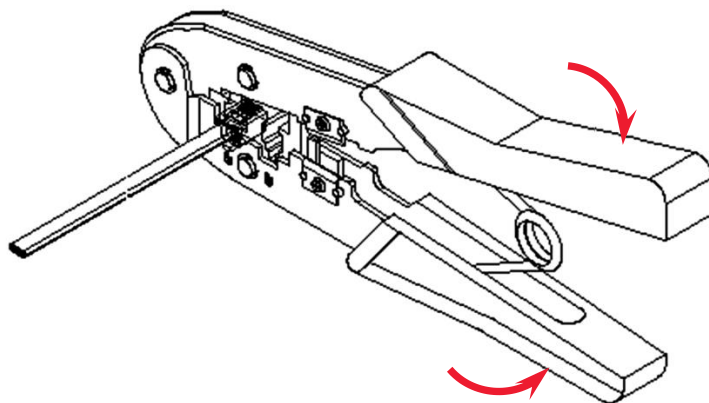
Порядок подключения линии: бело-оранжевый, оранжевый, бело-зеленый, синий, бело-синий, зеленый, бело-коричневый, белый.



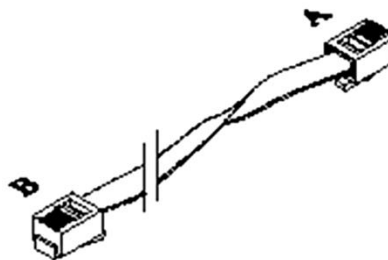
3. Подключите зачищенный конец (A) в 8-штыревой сетевой разъем в порядке, указанном выше. Убедитесь, что провода вошли до конца.



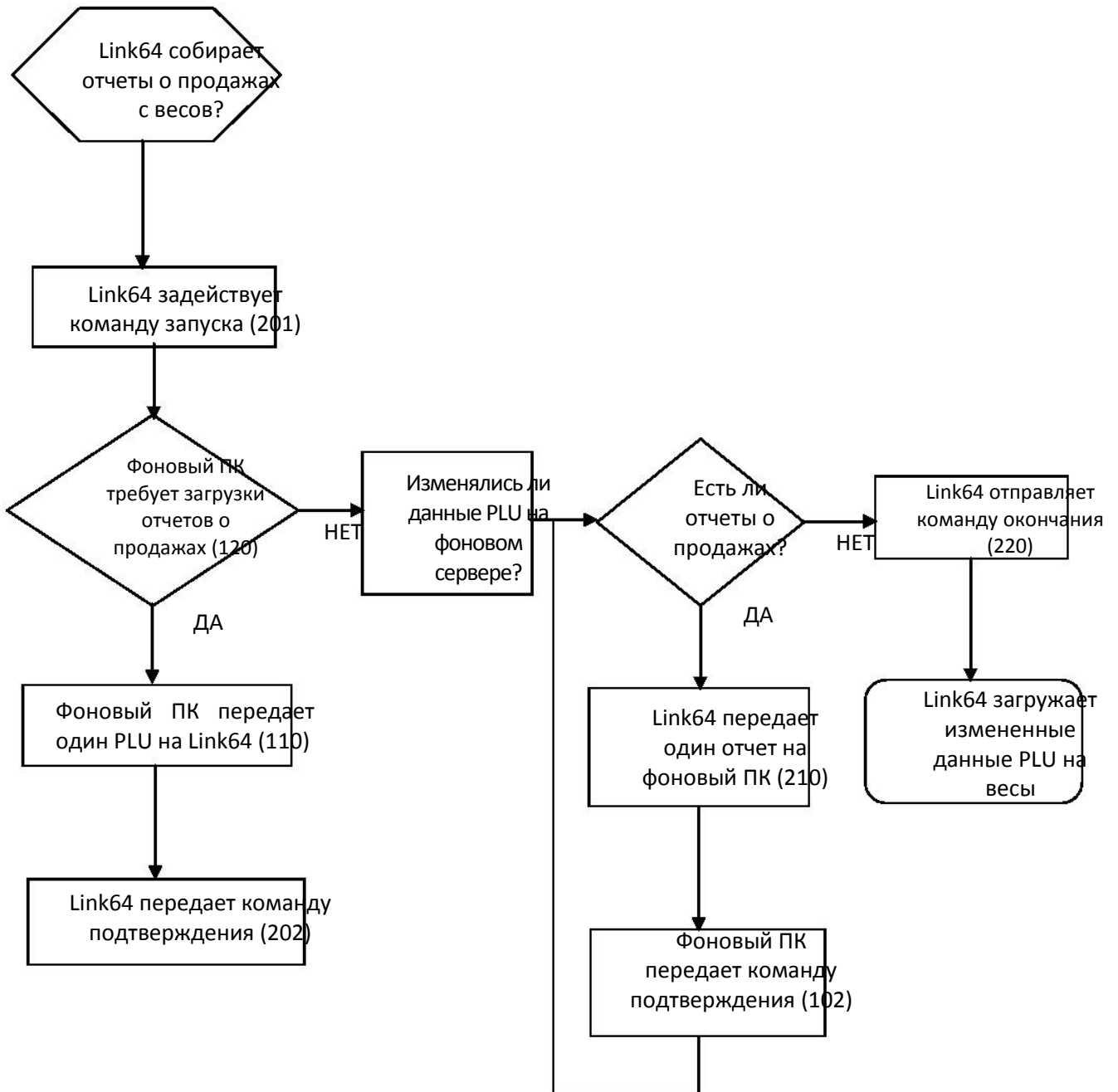
- 4.** Аккуратно положите 8 проводов кабеля на клещи в области отметки 8P, затем с силой сожмите клещи.



- 5.** При обработке конца В не перекручивайте кабель и соблюдайте порядок кабелей (по цвету).



Блок-схема установки связи между весами и фоновым сервером



Команды установки связи

Формат пакета записей

Один пакет записей имеет три аспекта:

1. Длина пакета 4 байта
2. Команда 4 байта
3. Запись неопределенная длина



Пример:

Команда запуска: 00080201

Длина пакета: 0008

Команда: 0201

Запись: отсутствует

Команда подтверждения: 00220102100000010000

Длина пакета: 022

Команда: 0102

Источник: 02100000010000

Из перечня команд видно, что команды ответа также имеют три аспекта:

Команда: 0210 (что означает ответ на команду 0210)

Код LFCODE: 000001

Код ошибки: 0000 (отсутствие ошибок).

Перечень команд представлен в таблице ниже

Link64->Фоновый сервер				
Код	Описание	Тип	Длина	Примечание
0201	Команда запуска	Число	4	
0201	Команда подтверждения	Число	4	
	Код команды	Число	4	
	Код LFCODE	Число	6	
	Код ошибки	Число	4	
0210	Команда отправки отчетов о продажах с Link64	Число	4	
	Номер весов	Число	8	
	ID пользователя	Число	6	
	Код LFCODE	Число	6	
	Цена за единицу	Число	8	Режим без десятичных долей.
	Единица веса	Число	1	Шестнадцатеричная система.
	Итоговая стоимость	Число	10	Режим без десятичных

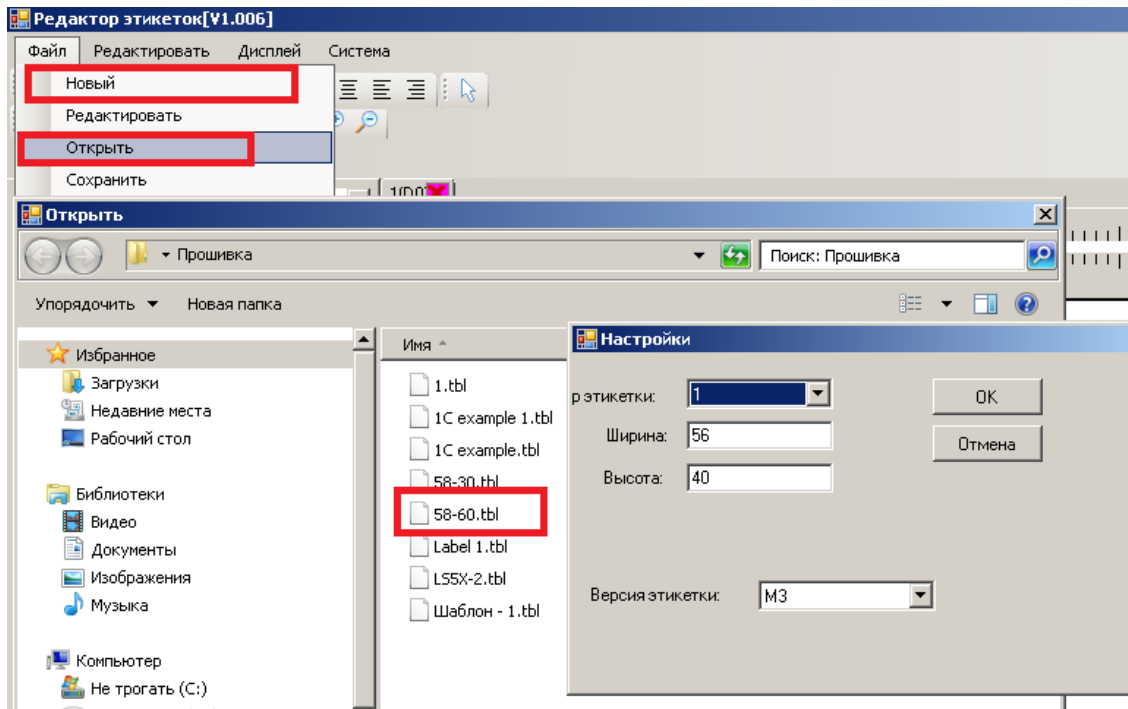
[Передача данных]

Link64->Фоновый сервер				
Код	Описание	Тип	Длина	Примечание
				долей.
	Вес	Число	6	После логического преобразования вес не должен превышать 15 кг.
	Время продажи	Число	14	YYYYMMDDHH (24) MMSS
	Скидка	Число	1	0: стандарт, 1: изменение цены за единицу, 2: изменение итога.
	Время последнего подключения	Число	14	YYYYMMDDHH (24) MMSS
0210	Пересылка отчетов	Число	4	

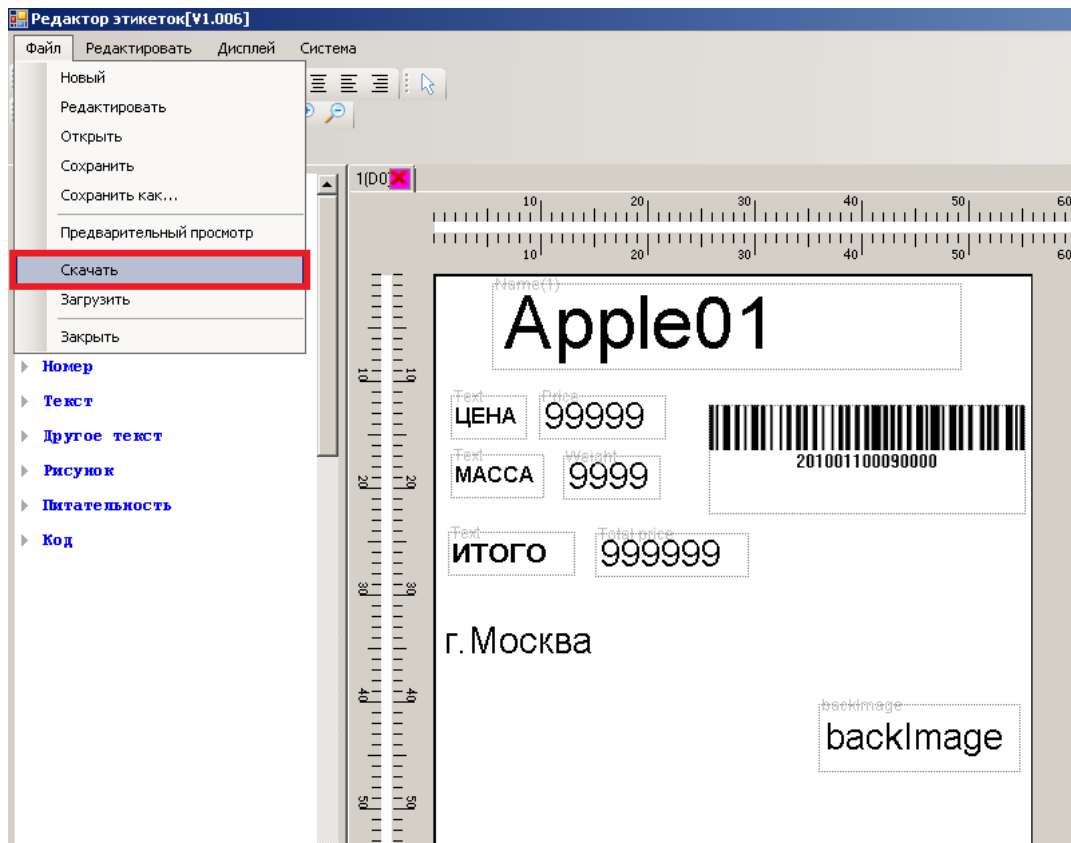
Загрузка этикетки в весы

Для загрузки этикетки в весы выполните следующие действия:

1. В редакторе этикеток откройте созданный ранее шаблон этикетки или создайте новый.

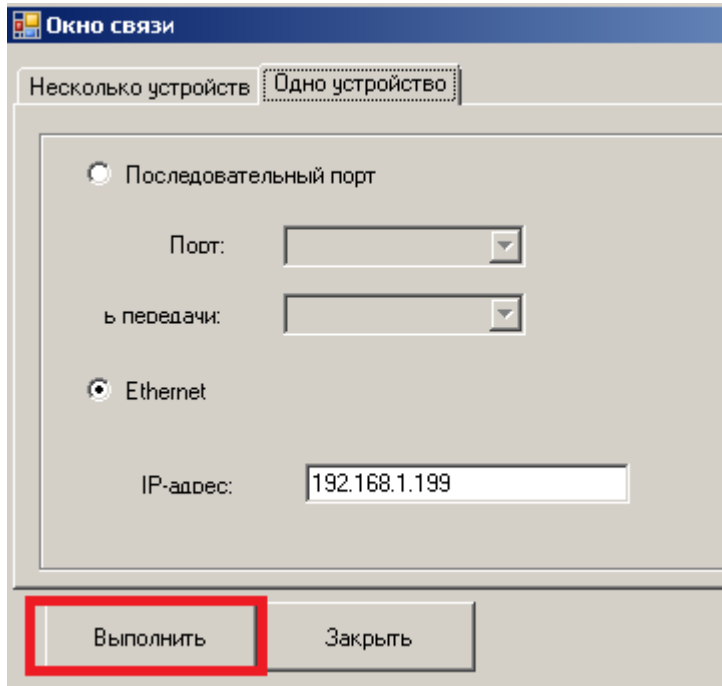


2. Для загрузки шаблона этикетки в весы, выберите Файл – Скачать



[Загрузка этикетки в весы]

3. В окне связи выберите закладку «Одно устройство», на ней укажите IP-адрес весов. Нажмите «Выполнить»:



4. Должен начаться процесс загрузки этикетки в весы:

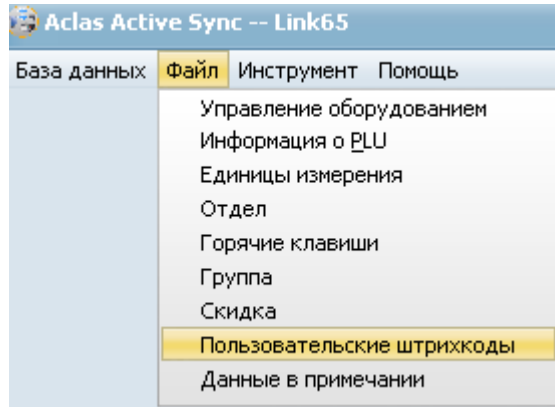
Номер	Название	Статус	Прогр...	Номе...	Режим	Причина...
3	Дата этикетки...	Успеш...	1/1	0	doUDP	0
2	Шаблон рисунка...	Успеш...	53/53	0	doUDP	0
1	Формат этикетки...	Успеш...	1/1	0	doUDP	0

5. Теперь нужно установить эту этикетку на весах. Для этого, на весах зайдите в Системное меню и выберите Выбор этикетки (для входа в системное меню необходимо нажать и удерживать кнопку **СИСТЕМА**, далее «СИСТЕМНЫЕ НАСТРОЙКИ», далее «НАСТРОЙКИ ОБОРУДОВАНИЯ», далее «Выбор этикетки». Используя цифровую клавиатуру, нажмите **1** и **Печать/Ввод**).

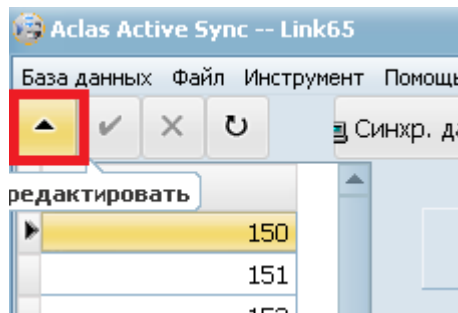
Настройка формата штрихкода

Для настройки формата штрихкода выполните следующие действия:

1. В утилите Aclas Active Sync (далее Link65) откройте раздел Файл – Пользовательские штрихкоды.



2. Настройте пользовательский штрихкод, например, номер 150. Для этого левой кнопкой мыши выберите номер 150 и нажмите редактировать:

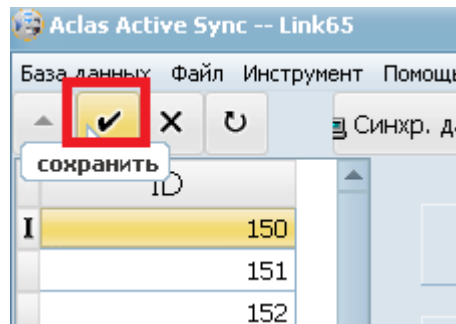


3. Для настройки формата ШК ГГ ККККК МММММ С (где ГГ – это номер группы (номер отдела), ККККК – код товара в базе данных (не номер ПЛУ), МММММ – масса товара, С – контрольный символ ШК), необходимо указать следующие настройки:

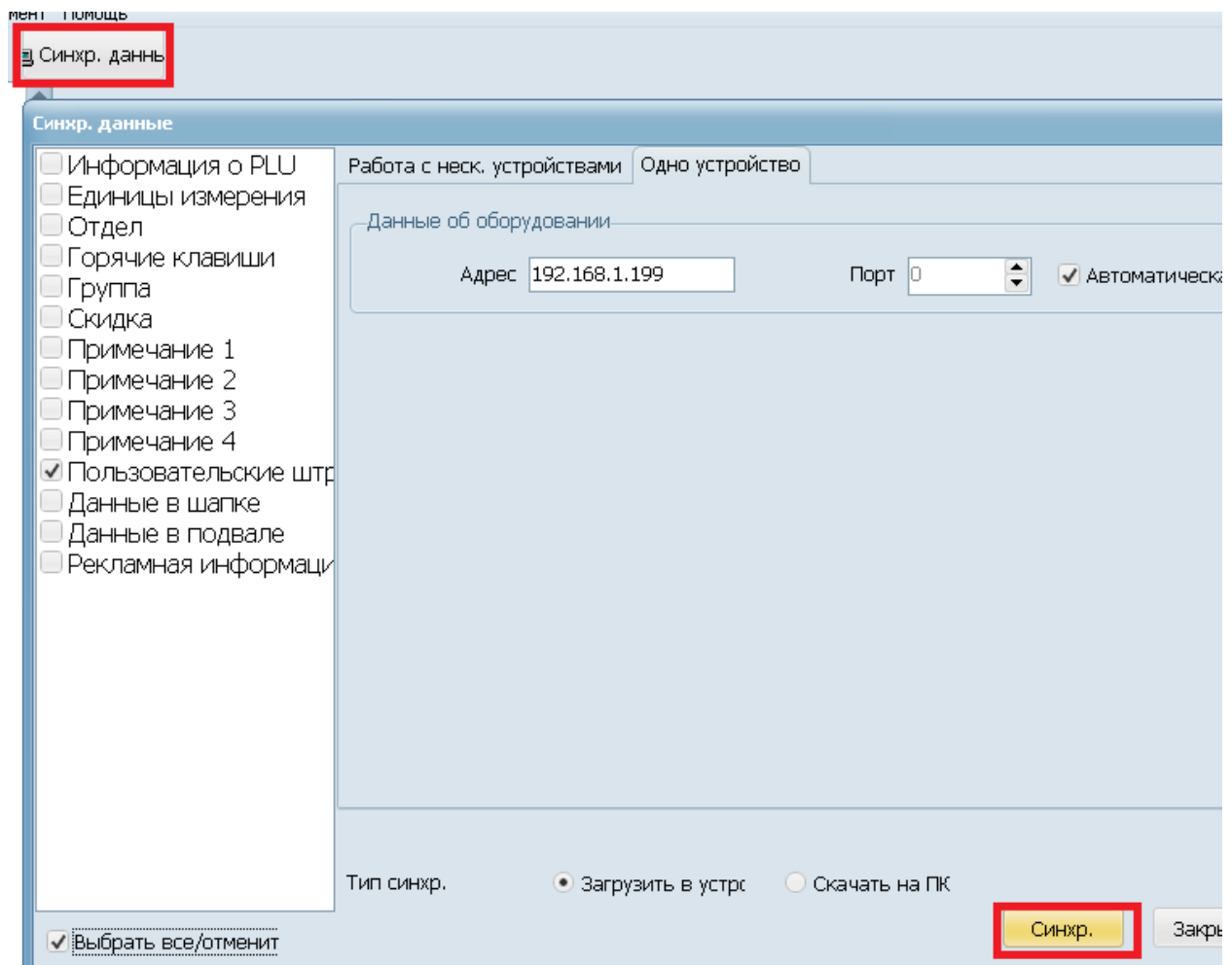
Тип 1	Номер группы (ID)	Значение	2
Тип 2	Код товара	Значение	5
Тип 3	Масса, 3 знака после з.	Значение	5
Тип 4	Контрольная сумма 13	Значение	1

[Настройка формата штрихкода]

4. Для применения настроек нажмите «Сохранить»:



5. Теперь загрузите созданный шаблон в весы:



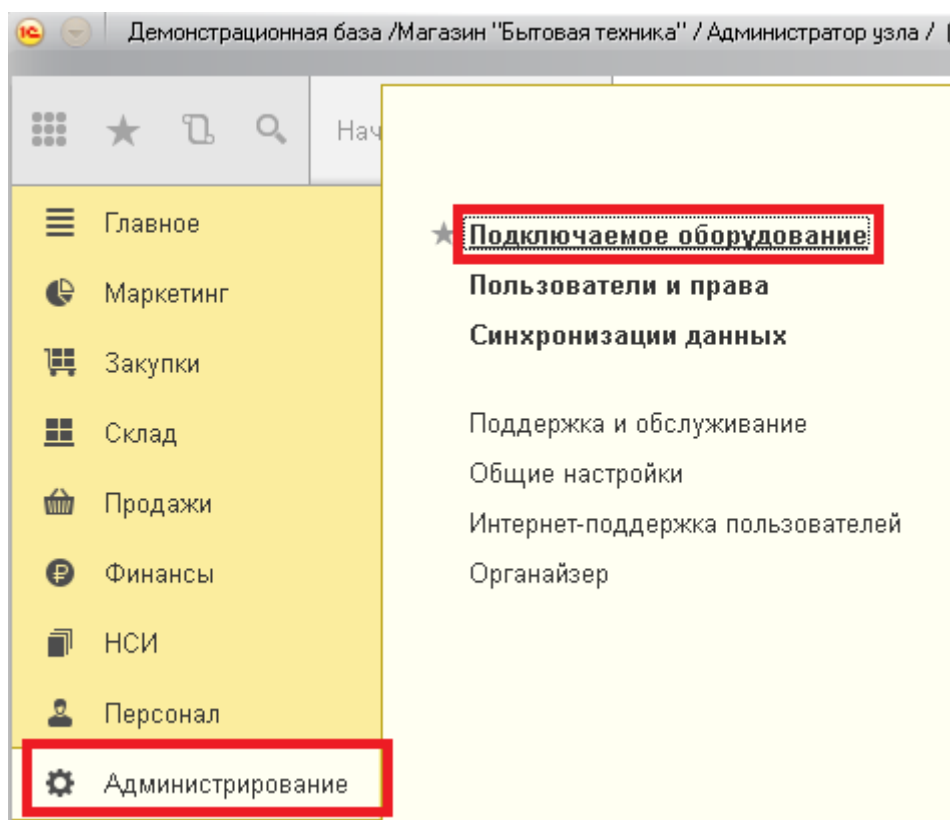
Тип данных	Прогресс	Статус
Пользовательские штрихкоды	101 / 101	Выполнено

6. Теперь нужно выбрать этот формат ШК на весах. Для этого, зайдите в Системное меню весов и выберите «Установка штрихкода» (для входа в системное меню необходимо нажать и удерживать кнопку **СИСТЕМА**, далее «СИСТЕМНЫЕ НАСТРОЙКИ», далее «НАСТРОЙКИ ПАРАМЕТРОВ», далее УСТАНОВКА ШТРИХКОДА. Используя цифровую клавиатуру, нажмите «150» и **Печать/Ввод**).
7. При загрузке товара нужно указать номер группы (например, 20). Тип ШК указывать не нужно.

Настройка весов АТОЛ в 1С

Для настройки весов в 1С необходимо выполнить следующие действия:

1. Запустить конфигурацию (в данном случае производим настройку на примере 1С:Розница). На начальной странице выберите «Администрирование – Подключаемое оборудование – Подключаемое оборудование».



Настройки подключаемого оборудования

Настройки подключаемого оборудования

ов штрихкодов, считывателей магнитных карт, фискальных регистраторов и иного оборудования.

подключенным оборудованием.

[Рабочее место текущего сеанса](#)

Выбор рабочего места, подключение и настройка оборудо которого, производились ранее.

подключаемое оборудование

внешнего оборудования - электронные штрихкода, эквайринговые терминалы и т.д.

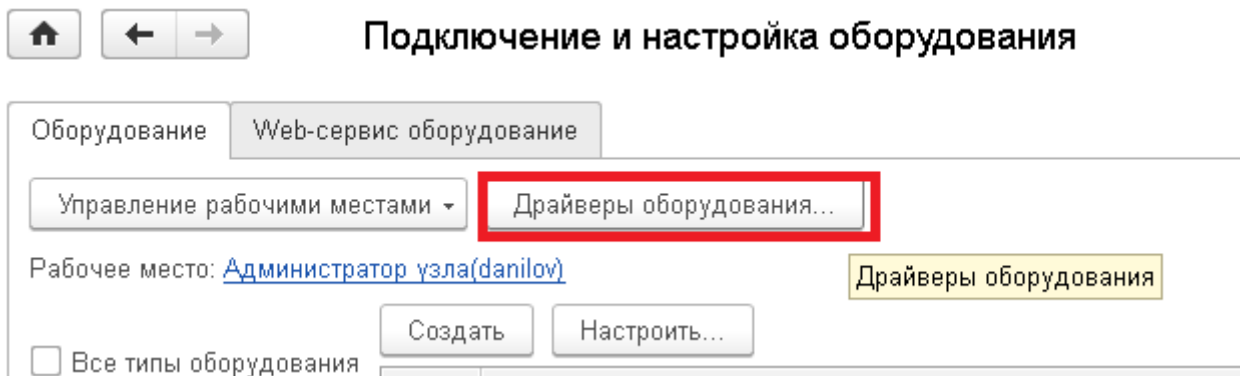


[Подключаемое оборудование](#)

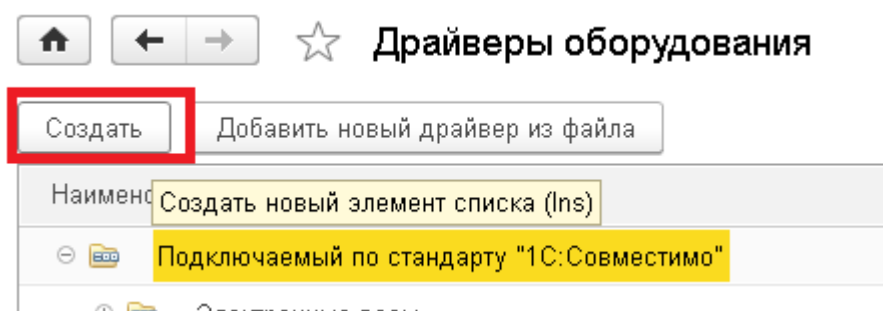
Подключение и настройка оборудования.

[Настройка весов АТОЛ в 1С]

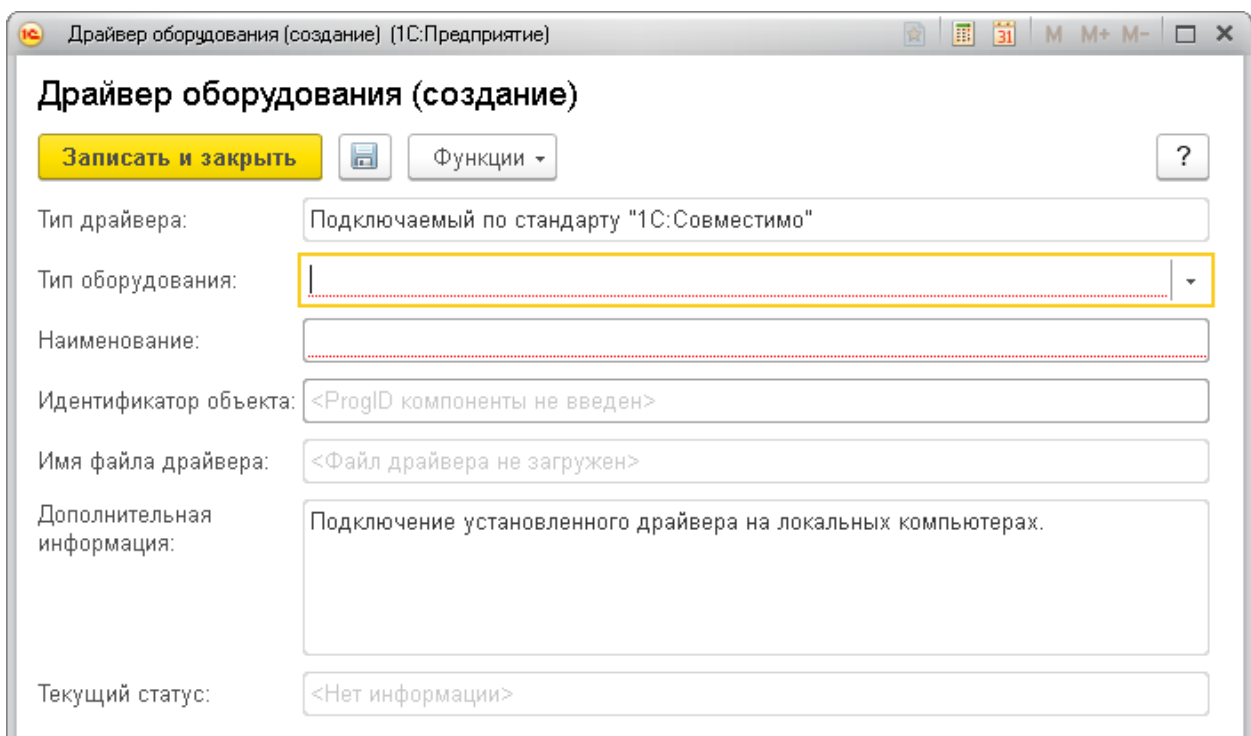
2. Далее нажмите кнопку **Драйверы оборудования**



3. В открывшейся вкладке нажмите **Создать**



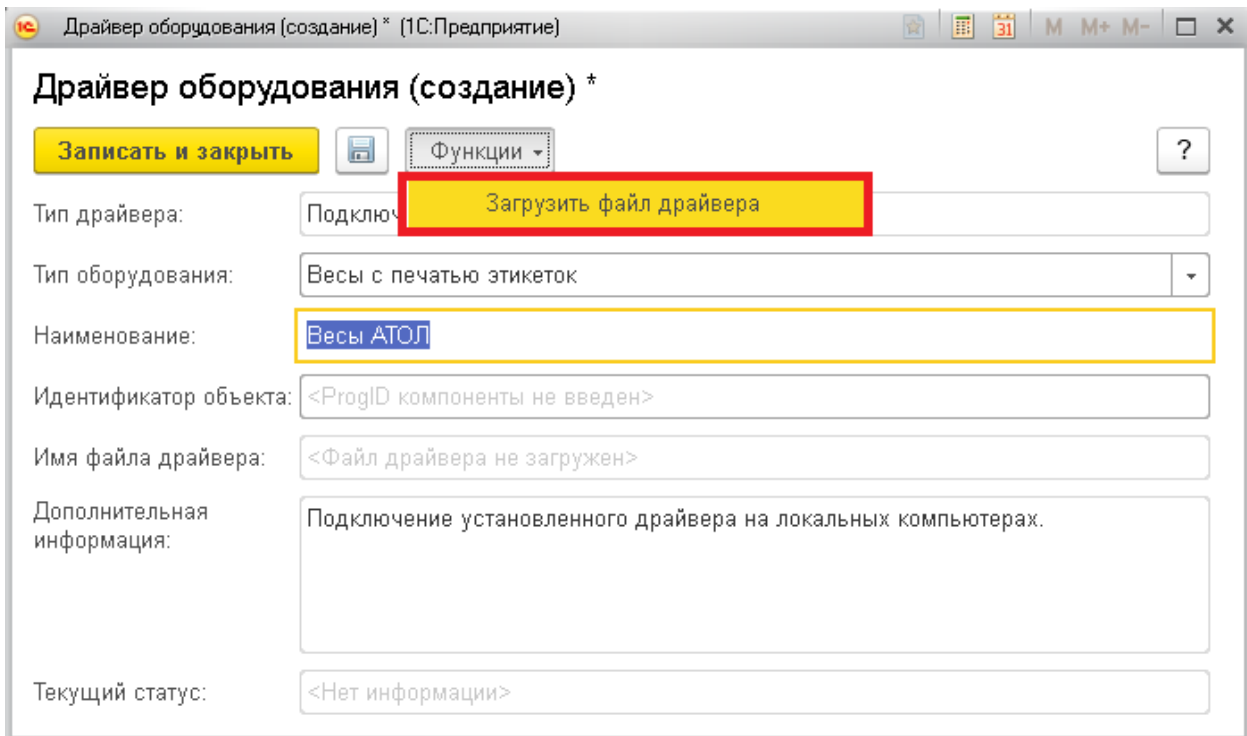
4. Откроется окно создания драйвера оборудования



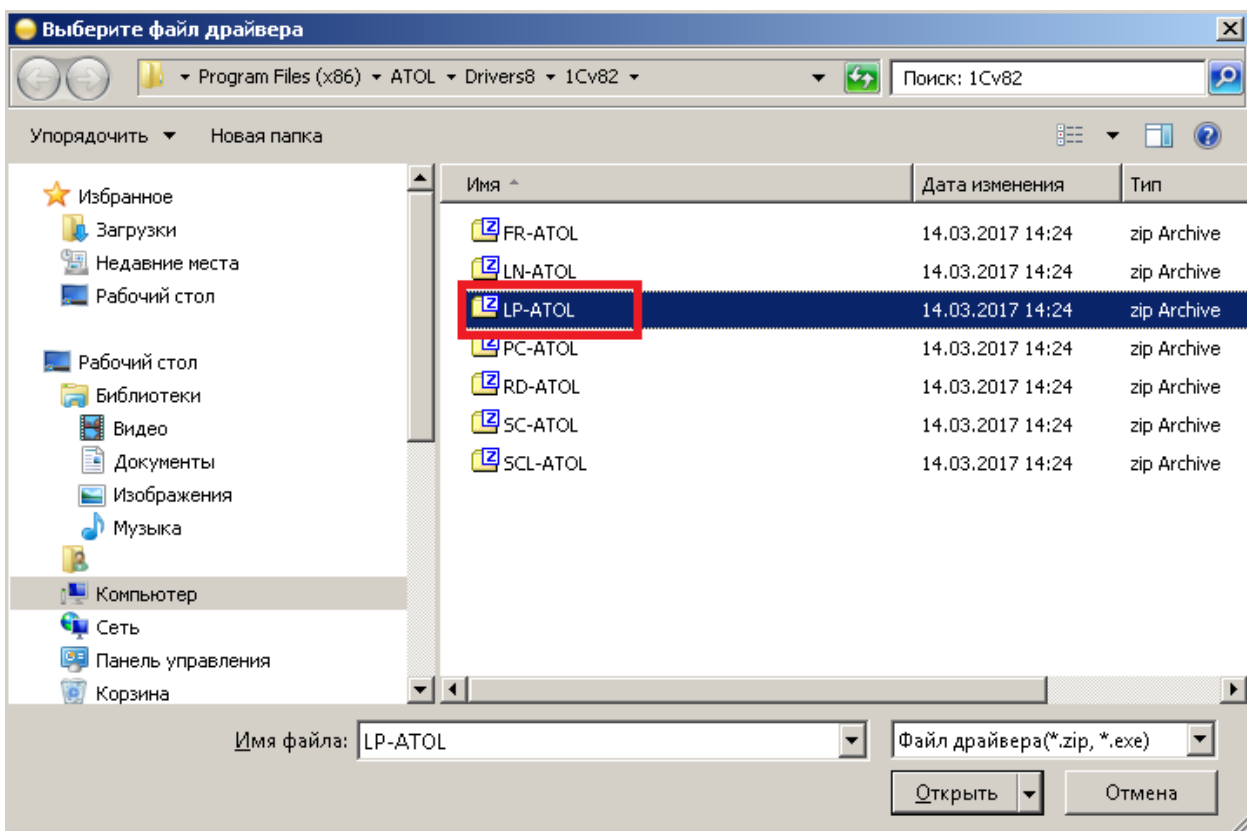
В соответствующих полях укажите:

- Тип оборудования – Весы с печатью этикеток;
- Наименование – введите наименование весов (в нашем случае назовем их Весы АТОЛ).

5. После заполнения полей нажмите кнопку **Функции** и выберите «Загрузить файл из драйвера»



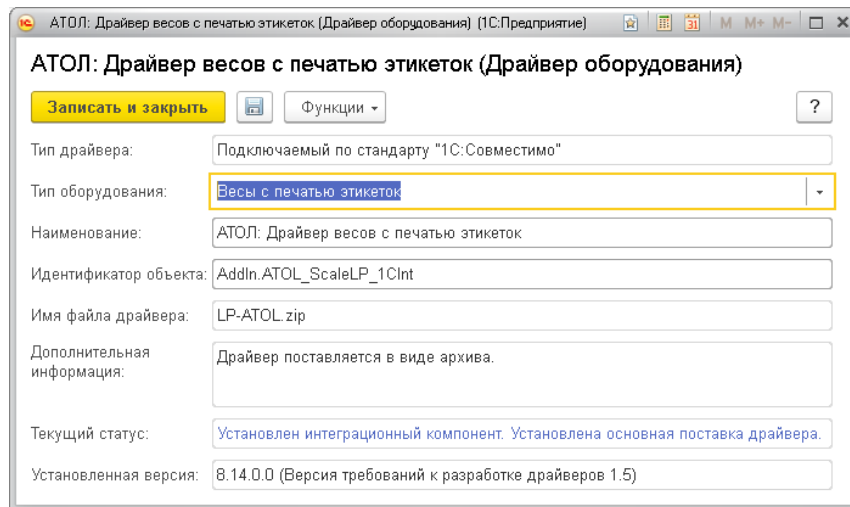
6. В открывшемся окне выберите архив LP-ATOL (предварительно нужно скачать и установить АТОЛ: Драйверы торгового оборудования 8.x последней версии)



7. Нажмите **Записать и закрыть**.

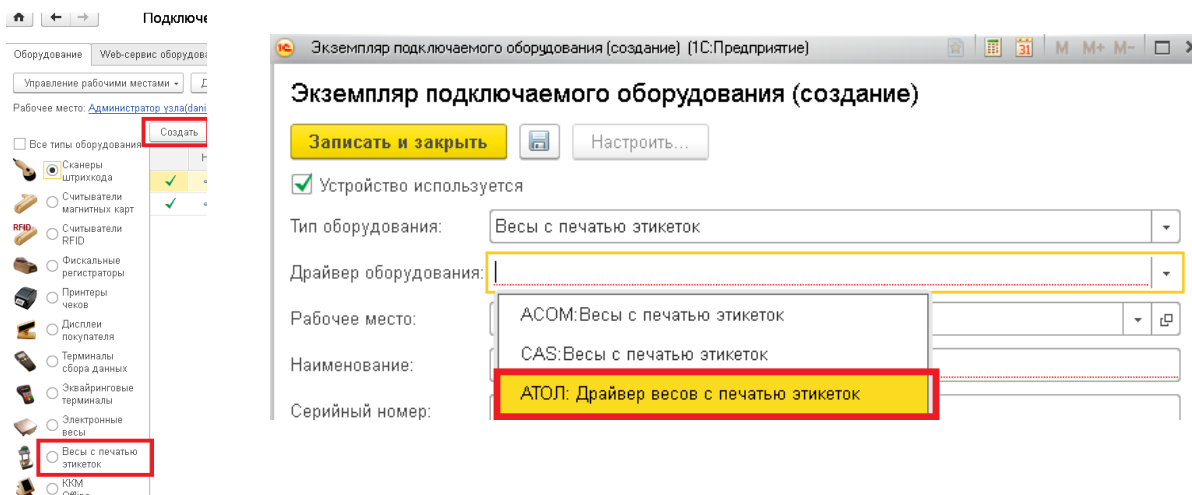
[Настройка весов АТОЛ в 1С]

8. Зайдите ещё раз в созданный драйвер и убедитесь, что все компоненты установлены:



9. Закройте окно и перейдите на вкладку «Подключение и настройка оборудования».

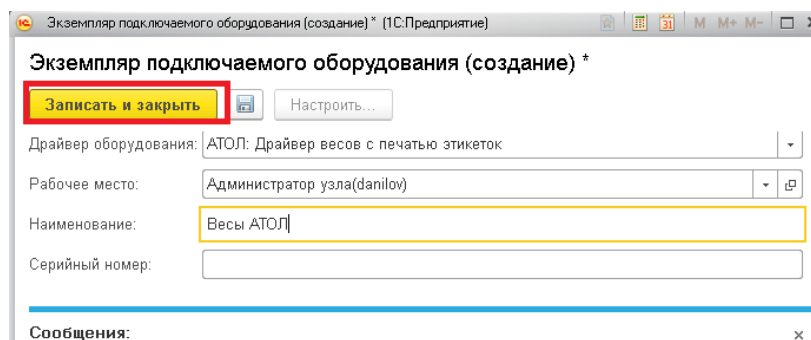
10. Выберите из списка «Весы с печатью этикеток», после этого нажмите **Создать**.



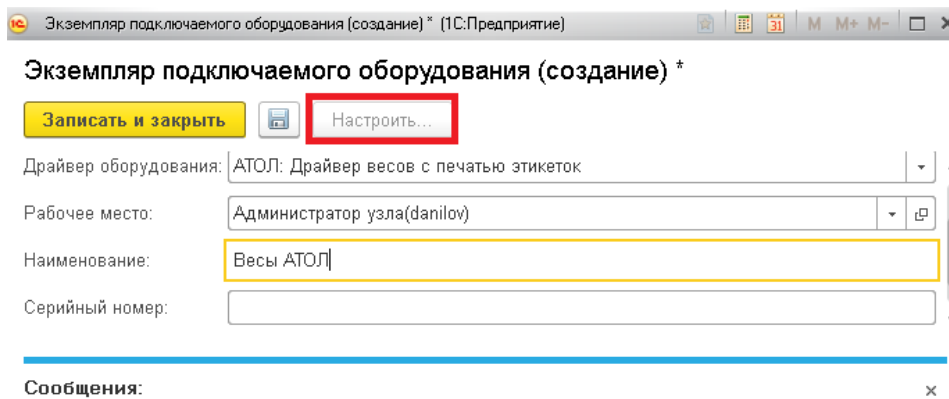
Заполните строки:

- Драйвер оборудования – выберите созданный вами ранее драйвер АТОЛ: Драйвер весов с печатью этикеток;
- Наименование – Весы АТОЛ.

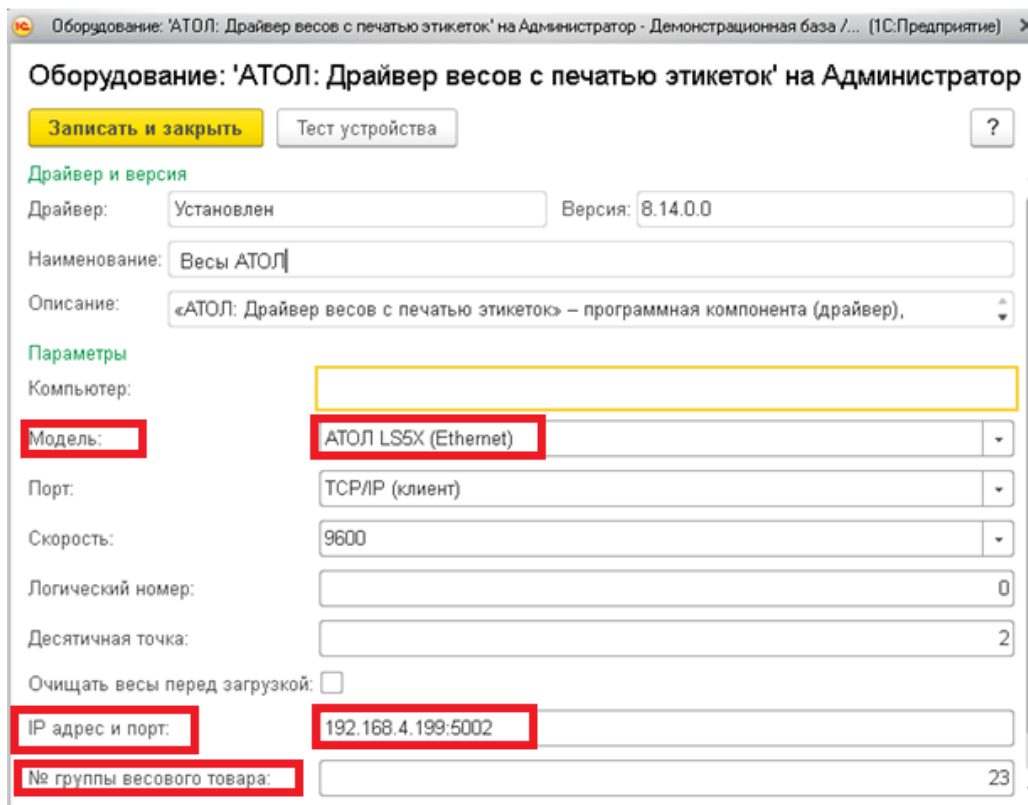
11. Далее, нажмите **Записать и закрыть**



12. После, еще раз зайдите в созданные весы и нажмите **Настроить**



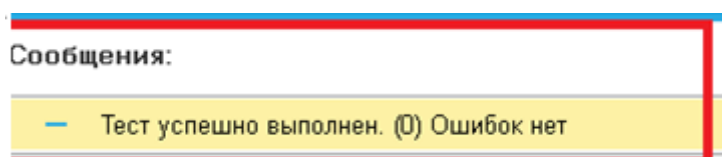
13. В открывшемся окне заполните параметры связи:



Укажите в соответствующих полях:

- Модель – АТОЛ LS5X (Ethernet);
- IP адрес и порт – установленный на весах IP-адрес;
- № группы весового товара – номер группы.

После заполнения полей нажмите **Тест устройства**. Если все параметры указаны верно и есть связь с весами, то будет показано сообщение «Тест успешно выполнен. Ошибок нет»

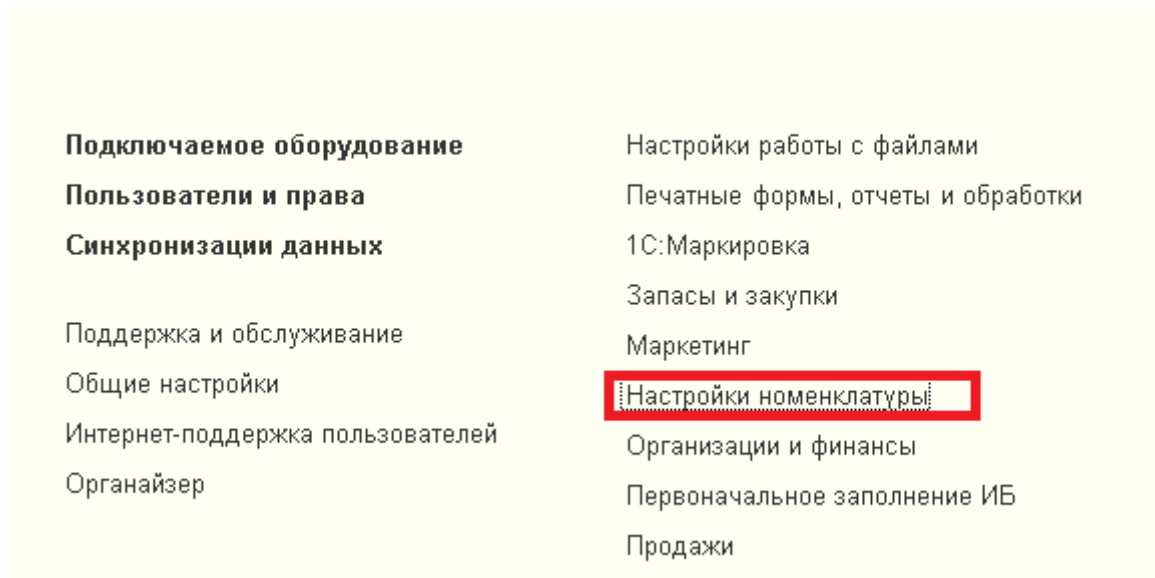


14. Нажмите «Записать и закрыть». Весы настроены.

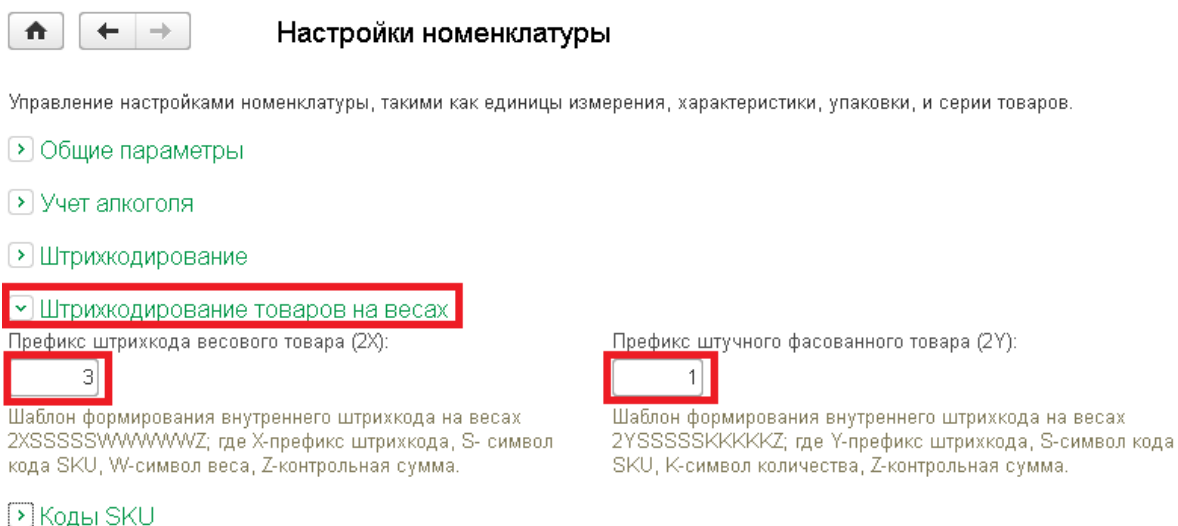
Загрузка товаров в весы АТОЛ из 1С

Для загрузки товаров в весы из 1С выполните следующие действия:

1. На начальной странице выберите Администрирование – Настройки номенклатуры:



2. В открывшемся окне выберите «Штрихкодирование товаров на весах» и укажите вторую цифру префикса штрихкода, который будет печататься на этикетке. Первая цифра – 2. Указать необходимо для весового и штучного товаров.



3. Далее, выберите «Коды SKU». Установите флаг «Автоматическая генерация SKU» (номеров PLU) или нет.

Коды SKU

Коды товаров SKU назначаются в главном узле РИБ
SKU - идентификатор товарной позиции в разрезе номенклатуры, характеристики и упаковки, используемый при генерации штрихкодов на весах и идентификации товаров в кассах ККМ.

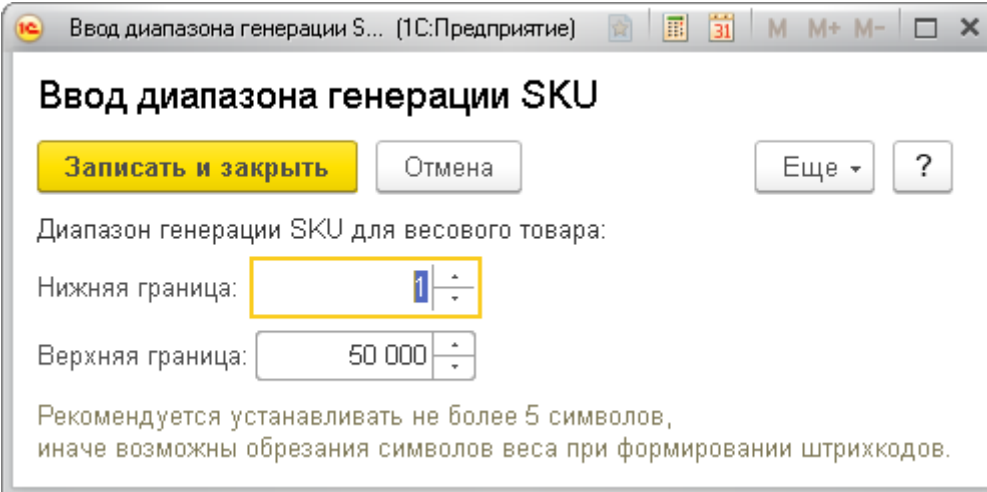
Автоматически генерировать SKU

Автоматически генерировать коды SKU при выгрузке товаров позиций на подключаемое оборудование.

Диапазон генерации SKU для весового товара

Нижняя и верхняя границы диапазона при генерации SKU.

Аналогично в разделе «Диапазон генерации SKU для весового товара» укажите пределы генерации:



4. Нажмите **Записать и закрыть**.
5. Теперь необходимо создать правило обмена с весами. Для этого выберите **Администрирование – Подключаемое оборудование – Правила обмена с подключаемым оборудованием**:

Правила обмена с подключаемым оборудованием

Правила для выгрузки информации о товарах в весы и кассы ККМ.

6. Нажмите **Создать**. В появившемся окне укажите:
- Наименование;
 - Склад (для примера выберем Отдел Продукты):

[Загрузка товаров в весы АТОЛ из 1С]

Правило обмена с подключаемым оборудованием

Записать и закрыть

Работа с кодами SKU...

Тип подключаемого оборудования: Весы с печатью этикеток

Наименование:

Склад:

Правило ценообразования:

Своя нумерация PLU на оборудовании Максимальн

Отбор Прайс-лист

Отбор

Добавить новый элемент Сгруппировать усл

	Представление
<input type="checkbox"/>	Отбор
<input type="checkbox"/>	Номенклатура
<input type="checkbox"/>	Характеристика
<input type="checkbox"/>	Упаковка
<input type="checkbox"/>	Номенклатура.Ценовая группа

Склады (1С:Предприятие)

Склады

Выбрать Создать Создать г

Наименование
Оптовые склады
Общий склад
Общий склад
Отдел "Вентиляторы"
Отдел "Женская обувь"
Отдел "Мужская обувь"
Отдел "Продукты"

7. Далее настройте отбор товаров (в данном примере для простоты выберем просто «Только весовой товар»)





Отбор Прайс-лист



Отбор

Добавить новый элемент Сгруппировать

	Представление
<input type="checkbox"/>	Отбор
<input type="checkbox"/>	Номенклатура
<input type="checkbox"/>	Характеристика
<input type="checkbox"/>	Упаковка
<input type="checkbox"/>	Номенклатура.Ценовая гру
<input checked="" type="checkbox"/>	Только весовой товар

8. Перейдите на вкладку «Прайс-лист» и нажмите **Обновить**. Область должна заполниться товарами из отбора:





Весы АТОЛ (Правило обмена с подключаемым оборудов

Записать и закрыть


 Работа с кодами SKU...

Тип подключаемого оборудования:


Наименование:

Склад:

Правило ценообразования: [Розничная\(Магазин \"Продукты\"\)](#)

Своя нумерация PLU на оборудовании Максимальный код PLU:

Отбор



SKU	PLU	Артикул	Номенклатура	Характерист
-	1	Арт-56...	Крупа "Геркулес"	
-	2	Арт-56...	Крупа "Геркулес"	
-	3	Арт-89...	Крупа гречневая (весовая)	
-	4	Арт-88...	Сахарный песок (весовой)	

9. Нажмите **Сгенерировать SKU, PLU**. Должны заполниться столбцы SKU и PLU

Отбор

SKU	PLU	Артикул	Номенклатура
-	1	1	Арт-56... Крупа "Геркулес"
-	2	2	Арт-56... Крупа "Геркулес"
-	3	3	Арт-89... Крупа гречневая (весовая)
-	4	4	Арт-88... Сахарный песок (весовой)

10. Теперь вернитесь в «Подключаемое оборудование», выберите созданные вами весы и укажите правило обмена:

[Загрузка товаров в весы АТОЛ из 1С]

'АТОЛ: Драйвер весов с печатью этикеток' на Администратор (Экземпляр ...

Записать и закрыть **Настроить...**

Устройство используется

Тип оборудования:

Драйвер оборудования:

Рабочее место:

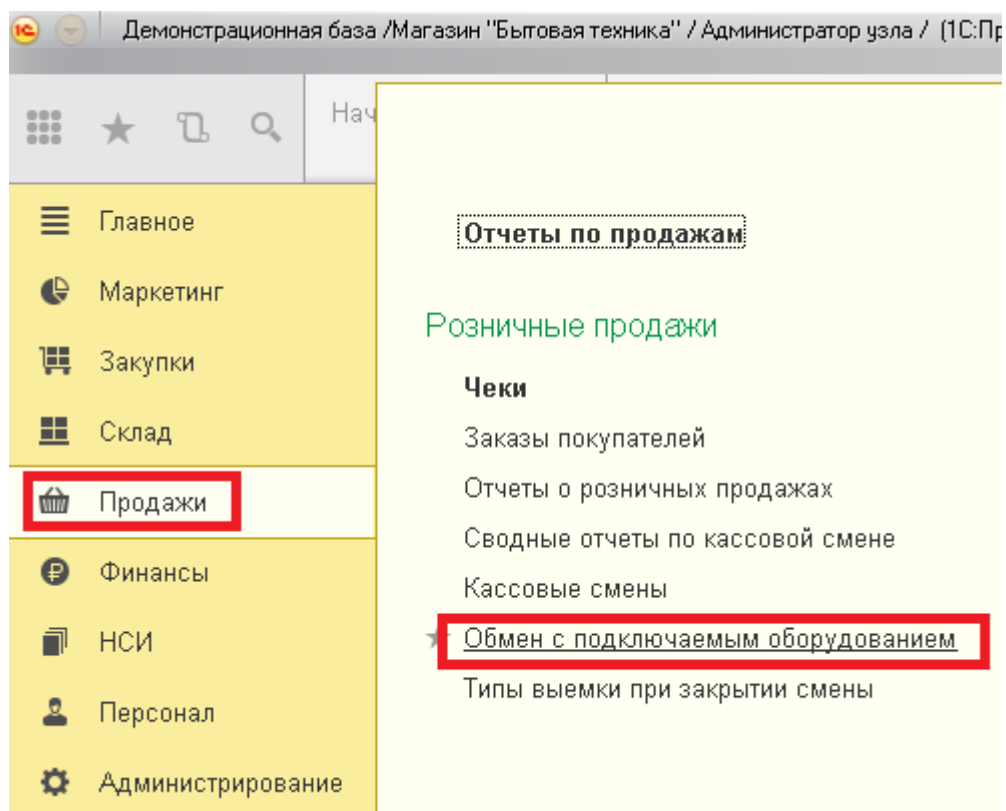
Наименование:

Серийный номер:

Правило обмена:

Весы АТОЛ

11. Теперь попробуйте загрузить товары в весы. На начальной странице выберите Продажи – Обмен с подключаемым оборудованием



12. В открывшемся окне перейдите на вкладку «Весы с печатью этикеток»

ККМ Offline **Весы с печатью этикеток**

Склад:

Выгрузить измененные товары Выгрузить товары Очистить товары в весах Посмотреть список товаров

Устройство	Правило обмена	Склад	Дата выгрузки
АТОЛ: Драйвер весов с печатью этикеток' на Администр...	Весы АТОЛ	Отдел "Продукты"	23.03.2017 15:11:39

[Загрузка товаров в весы АТОЛ из 1С]

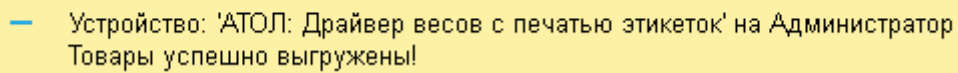
13. Поскольку ранее был сформирован список товаров для выгрузки, то отображается строка с восклицательным знаком. Это значит, что есть товары для выгрузки в весы.

14. Выберите режим записи:

- Выгрузить измененные данные – режим только записи сформированных PLU
- Выгрузить товары – предварительная очистка товаров на весах и запись сформированных для загрузки товаров.

15. При удачной выгрузке внизу появится сообщение:

Сообщения:




— Устройство: 'АТОЛ: Драйвер весов с печатью этикеток' на Администратор
Товары успешно выгружены!

16. После этого можно проверить вызов PLU непосредственно на весах.

[Возможные неполадки и способы их устранения]

Возможные неполадки и способы их устранения

№	Описание неисправности	Вероятная причина	Способ устранения
Сбой в работе весов			
1.	Отсутствует звук и изображение, но подсветка работает.	При подключении/отключении питания иском разрядом повреждено ПЗУ материнской платы.	Демонтировать корпус, заменить материнскую плату. Сбросить последовательный номер и загрузку всех записей.
2.	При включении питания нет звука, не отображается текст «UPDATE».		Перепрограммировать ПО весов (установить POS-программу).
3.	Гудок звучит непрерывно, отображаемые символы «прыгают».		
Сбой в работе принтера весов			
4.	Бумага расположена нормально, но весы печатают пустые этикетки.	Ошибка типа этикетки.	 <p>Необходимо, чтобы тип этикетки, печатаемой весами, соответствовал скачанному с ПК ПО для печати этикеток. В противном случае будут печататься пустые этикетки.</p>
			<p>Отрегулируйте весы (с помощью клавиатуры):</p> <ol style="list-style-type: none"> 1. Нажмите Система для перехода к системным настройкам. 2. Выберите «Настройки оборудования». 3. Затем перейдите к выбору типа носителя, нажав →. 4. С помощью клавиш ← и → выберите тип бумаги «ЭТИКЕТКА». 5. Нажмите Ввод для сохранения изменений.
			<p>Отрегулируйте весы (ПО на ПК).</p> <ol style="list-style-type: none"> 1. Откройте ПО Link64. 2. Введите серийный номер весов. 3. Запустите команду настройки функций и загрузите эти функции на весы.

[Возможные неполадки и способы их устранения]

№	Описание неисправности	Вероятная причина	Способ устранения
5.	Принтер протягивает недостаточно или слишком много бумаги и/или бумага подается неправильно.	Ошибка в настройках датчика типа бумаги.	<p>Отрегулируйте весы (с помощью клавиатуры):</p> <ol style="list-style-type: none"> 1. Нажмите Система для перехода к системным настройкам. 2. Выберите «Настройки оборудования». 3. Затем перейдите к выбору типа бумаги, нажав →. 4. С помощью клавиш ← и → выберите тип бумаги «ЭТИКЕТКА».
		<ul style="list-style-type: none"> • Фотоэлектрическая плата в задней части принтера направлена неправильно. • Фотоэлектрическая плата неисправна в задней части принтера неисправна. • Фотоэлектрическая плата сильно загрязнена. 	<p>Отрегулируйте весы (ПО на ПК).</p> <ol style="list-style-type: none"> 1. Откройте ПО Link32. 2. Установите тип бумаги «ЭТИКЕТКА» в настройках функций. 3. Загрузите настройки на весы. <p>Проверьте, состояние фотоэлектрической платы в задней части принтера, по возможности удалите загрязнения. При обнаружении неполадок, необходимо заменить фотоэлектрическую плату (следует обратиться к техническим специалистам компании-поставщика).</p>
6.	Рулон бумаги не протягивается при печати.	Рулон бумаги установлен неправильно на оси вращения. Возможны проблемы с самой осью.	Необходимо переустановить принтер (обратитесь к компании-поставщику).
7.	Принтер печатает недостаточно четкие этикетки.	Головка принтера установлена неверно.	Установите головку принтера в надлежащее положение.
		Термодатчик загрязнен.	Очистите термопринтер хорошо высушенной тканью, слегка смоченной спиртом, когда весы отключены.

[Возможные неполадки и способы их устранения]

№	Описание неисправности	Вероятная причина	Способ устранения
		<ul style="list-style-type: none"> Недостаточно напряжения в сети питания. 	Необходимо выполнить проверку напряжения, устранить неполадку.
8.	Распечатанная этикетка частично четкая, частично размытая, местами не распечатывается вовсе.	<ul style="list-style-type: none"> Головка принтера установлена неверно. 	Установите головку принтера в надлежащее положение.
		<ul style="list-style-type: none"> Термодатчик загрязнен. 	Очистите термопринтер (см. рисунки ниже)
		<div style="border: 1px solid black; padding: 5px; width: fit-content; margin-bottom: 5px;">1. Откройте головку принтера.</div>  <div style="border: 1px solid black; padding: 5px; width: fit-content; margin-left: 100px; margin-top: 5px;">2. Очистите головку термопринтера хорошо высушенной тканью, немного смоченной спиртом.</div> 	
<ul style="list-style-type: none"> Головка принтера неисправна. 	Если решить, необходимо заменить неисправный принтер, для этого следует обратиться к специалистам нашей компании.		
9.	На этикетке присутствуют странные символы.	LFZK не было загружено.	Загрузите LFZK повторно.
Сбой в работе клавиатуры			
10.	Сигналы клавиатуры звучат непрерывно, при этом дисплей работает нормально.	Короткое замыкание в клавиатуре.	Замените электронику клавиатуры.
11.	Отсутствует звук при нажатии клавиши.	<ul style="list-style-type: none"> Кабель клавиатуры не подключен или неисправен. 	Проверьте кабель клавиатуры, подключите его правильно. При обнаружении неисправности, замените кабель.
		<ul style="list-style-type: none"> Резиновая прокладка кнопочной платы клавиатуры установлена неправильно. 	Извлеките резиновую прокладку из клавиатуры и установите её надлежащим образом.

[Возможные неполадки и способы их устранения]

№	Описание неисправности	Вероятная причина	Способ устранения
		<ul style="list-style-type: none"> Клавиатура неисправна. 	Устраните неполадку, в случае невозможности исправления, клавиатура подлежит замене.
Сбой в работе платформы для взвешивания/весы работают с ошибками			
12.	Весы дают неверные показания.	<ul style="list-style-type: none"> Резиновая прокладка, поддерживающая платформу весов, коснулась корпуса (верхней крышки). 	Проверьте, нормально ли установлена верхняя крышка. Если они продолжают соприкасаться, переустановите опору датчика.
		<ul style="list-style-type: none"> Влажность, износ компонентов или изменение окружающей среды приводят к неверным показаниям весов. 	Проверьте нулевой вес и полный вес снова. Если проблема не решена, замените материнскую плату, плату ОП или даже датчик.
		<ul style="list-style-type: none"> Датчик поврежден из-за излишней нагрузки. 	Замените датчик и опору (обратитесь к компании-поставщику).
13.	Нулевое состояние нестабильно.	<ul style="list-style-type: none"> Влияние внешних факторов: вибрация, магнитная интерференция или ветер. 	Устраните внешние воздействия.
		<ul style="list-style-type: none"> В схему взвешивания попала влага. 	Замените материнскую плату (обратитесь к компании-поставщику).
14.	Весы не дают показаний.	Неисправность материнской платы, платы ОП или датчика.	Замените материнскую плату.
Сбой при передаче данных			
15.	Весы не могут взаимодействовать с другим оборудованием.	<ul style="list-style-type: none"> Ошибка в настройках порта передачи данных. 	Убедитесь, что задан правильный порт передачи данных.
		<ul style="list-style-type: none"> Не был задан серийный номер весов. 	Убедитесь, что номер, заданный в Link32 совпадает с серийным номером весов.

[Возможные неполадки и способы их устранения]

№	Описание неисправности	Вероятная причина	Способ устранения
		<ul style="list-style-type: none"> Соединитель используется неверно, или кабель Netware поврежден. 	Убедитесь, что кабель Netware не имеет изломов, а соединитель используется правильно. Для весов существует два типа порта RS-232 с 9-штыревым или 25-штыревым соединителем, а также порт RS-422 с соединителем RST-11A.
		<ul style="list-style-type: none"> Поврежден блок питания. 	Замените блок питания.
		<ul style="list-style-type: none"> Повреждена материнская плата. 	Замените материнскую плату.
16.	Передача данных остановилась на отметке 1/N (N – некоторое число), на компьютере появилось сообщение «communicate error!» (ошибка передачи данных).	Неисправность материнской платы, которая может быть вызвана повреждением чипа.	Замените материнскую плату или чип (ROM) (обратитесь к компании-поставщику).
Сбой в работе дисплея			
17.	Дисплей не отображает все или некоторые символы.	<ul style="list-style-type: none"> Неправильно установлена подставка дисплея, плохой контакт между дисплеем и устройством. 	Установите подставку надлежащим образом и закрепите её болтом.
		<ul style="list-style-type: none"> В основание подставки дисплея попадает вода, что приводит к короткому замыканию или порче канальной платы. 	Замените канальную плату или подставку дисплея.
		<ul style="list-style-type: none"> Дисплей неисправен. 	Замените дисплей (обратитесь к компании-поставщику).

Приложение. Кодировка штрихкодов

Значение символов в списке выше:

C: CHECKSUM D: код отдела 2: фикс. число I: номер товара L: код живого товара

P: цена R: скидка Q: вес X: данный элемент отсутствует

Обратите внимание на следующее:

1. Ean13= ОТДЕЛ+КОД+[ИТОГОВАЯ ЦЕНА]+[ВЕС]+CHECKSUM – элементы в квадратных скобках [] отсутствуют в некоторых системах кодировки.
2. Обычно в коде Ean13 используется 2 или 22 для обозначения типа цены, а также 7 или 77 для типа взвешивания.
3. Контрольная сумма CHECKSUM рассчитывается весами автоматически, пользователю необязательно вводить её в PLU Manager.
4. Контрольная сумма рассчитывается как разница между 30-32 и 33-35.
5. Разница между 40-45 и 30-35 состоит в том, что цена в 30-35 – итоговая, а цена в 40-45 – за единицу.
6. 36-38 – это тип штрих-кода, с которым можно столкнуться при управлении партиями живого товара. Номер партии товара занимает столбец номера товара, а номер товара занимает столбец кода живого товара.

Тип ШТРИХ-кода	Отдел	Номер товара	Итоговая цена	Вес	Контрольная сумма
ШК Ean13 (первые два кода представляют собой код отдела)					
00	DD (2)	IIIIIIII (10)	X	X	C
01	DD (2)	IIIII (6)	PPPP (4)	X	C
02	DD (2)	IIIII (5)	PPPPP (5)	X	C
03	DD (2)	IIII (4)	PPPPPP (6)	X	C
04	DD (2)	III (3)	PPPPPPP (7)	X	C
05	DD (2)	IIIII (6)		Q.QQQ (4)	C
06	DD (2)	IIIII (6)		Q.QQQ (4)	C
07	DD (2)	IIIII (5)		QQ.QQQ (5)	C
08	DD (2)	IIIII (5)		QQQQ.Q (5)	C
09	DD (2)	IIIII (5)		QQQQQ (5)	C
ШК Ean13 (первые два кода представляют собой фиксированный код)					
10	20(2)	IIIIIIII (10)	X	X	C
11	21(2)	IIIII (6)	PPPP (4)	X	C
12	22(2)	IIIII (5)	PPPPP (5)	X	C

[Приложение. Кодировка штрихкодов]

Тип ШТРИХ-кода	Отдел	Номер товара	Итоговая цена	Вес	Контрольная сумма
13	23(2)	IIII (4)	PPPPPP (6)	X	C
14	24(2)	III (3)	PPPPPPP (7)	X	C
15	25(2)	IIIII (6)	X	Q.QQQ (4)	C
16	26(2)	IIIII (6)	X	QQ.QQ (4)	C
17	27(2)	IIIII (5)	X	QQ.QQQ (5)	C
18	28(2)	IIIII (5)	X	QQQQ.Q (5)	C
19	29(2)	IIIII (5)	X	QQQQQ (5)	C
20	Нет штрих-кода для печати				
ШК Ean13 (первый код представляет собой код отдела)					
21	D (1)	IIIII (7)	PPPP (4)	X	C
22	D (1)	IIIII (6)	PPPPP (5)	X	C
23	D (1)	IIIII (5)	PPPPPP (6)	X	C
24	D (1)	IIII (4)	PPPPPPP (7)	X	C
25	D (1)	IIIII (7)	X	Q.QQQ (4)	C
26	D (1)	IIIII (7)	X	QQ.QQ (4)	C
27	D (1)	IIIII (6)	X	QQ.QQQ (5)	C
28	D (1)	IIIII (6)	X	QQQQ.Q (5)	C
29	D (1)	IIIII (6)	X	QQQQQ (5)	C
ШК Ean18 (первый код представляет собой код отдела)					
30&33	D (1)	IIIII (6)	PPPPP (5)	QQ.QQQ (5)	C
31&34	D (1)	IIIII (6)	PPPPP (5)	QQ.QQQ (5)	C
32&35	D (1)	IIIII (6)	PPPPP (5)	QQ.QQQ (5)	C
40&43	D (1)	IIIII (6)	UUUUU(5)	WW. WWW(5)	C
41&44	D (1)	IIIII (6)	UUUUU(5)	WWWWW.W(5)	C
42&45	D (1)	IIIII (6)	UUUUU(5)	WWWWW(5)	C
ШК Ean18 (первый код представляет собой код отдела, используемый специально для управления партиями живого товара (рыба, птица, скот))					
36	D (1)	LLLLLL (6)	IIII (4)	RR (2)	QQ.QQQ (5)
37	D (1)	LLLLLL (6)	IIII (4)	RR (2)	QQQQ.Q (5)
38	D (1)	LLLLLL (6)	IIII (4)	RR (2)	QQQQQ (5)
ШК Ean8					

[Приложение. Кодировка штрихкодов]

Тип ШТРИХ-кода	Отдел	Номер товара	Итоговая цена	Вес	Контрольная сумма
50	X	IIIIII (7)	X	X	C
51	D (1)	IIIIII (6)	X	X	C
52	DD (2)	IIII (5)	X	X	C
53	X	IIIIIIII (8)	X	X	X
54	D(1)	IIIIII (7)	X	X	X
55	DD(2)	IIIIII (6)	X	X	X
ШК Ean18					
79	DD	IIIIII (6)	WW.WWW	PPPPP	X
80	D	IIIIII (6)	WW.WWW	PPPPP	C
81	D	IIIIII (6)	WWWWW.W	PPPPP	C
82	D	IIIIII (6)	WWWWW	PPPPP	C
83	D	IIIIII (6)	WW.WWW	UUU.UU	C
84	D	IIIIII (6)	WWWWW.W	UUU.UU	C
85	D	IIIIII (6)	WWWWW	UUU.UU	C
87	DD	IIII (5)	WW.WWW	PPPPP	C
ШК Ean18 (первые два кода представляют собой код отдела)					
90	DD(2)	IIIIII (6)	WW.WWW	UU.UU(4)	C
91	DD(2)	IIIIII (6)	WWWWW.W	UU.UU(4)	C
92	DD(2)	IIIIII (6)	WWWWW	UU.UU(4)	C
93	D(1)	IIIIII (6)		UUU.UU(5)	C
94	DD(2)	IIII (5)		WW.WWW	C
95	DD(2)	IIIIII (6)	WWWWW	UU.UU(4)	C
96	DD(2)	IIIIII (6)	WWWWW	PPPPP(5)	C
97	DD(2)	IIII (4)	PPPPPP(6)	WW.WWW	C
98	DD(2)	IIII (5)	UUUUU(5)	WW.WWW	C

+7 (495) 730-7420
www.atol.ru

Компания АТОЛ
ул. Б. Новодмитровская,
дом 14, стр. 2,
Москва, 127015

Руководство
по эксплуатации

Версия документации
от 28.02.2017