



АО «МАССА-К»

Россия, 194044, Санкт-Петербург, Пироговская наб., 15, лит. А www.massa.ru

Весы электронные МК_RL_

Модификации:

МК-6.2(-15.2; -32.2)-RL10-1

МК-6.2(-15.2; -32.2)-R2L10-1



РУКОВОДСТВО ПО ЭКСПЛУАТАЦИИ

Благодарим за приобретение весов электронных МК_RL_

Просим внимательно ознакомиться с настоящим руководством до начала эксплуатации

- Номер весов по Государственному Реестру РФ средств измерений: 55369-13.
- Регистрационный номер декларации о соответствии ЕАЭС N RU: Д-RU.АД71.В.02246/19.
- Класс точности весов по OIML R 76-1-2011: средний (Ш).
- Гарантийный срок составляет 3 года со дня продажи, но не более 3-х лет и 6 месяцев со дня изготовления. Сохраняйте паспорт на весы весь срок эксплуатации.
- Информация о поверке весов содержится во ФГИС «АРШИН» и в паспорте.

Информацию о качестве изделия просим направлять предприятию-изготовителю АО «МАССА-К».

Россия, 194044, Санкт-Петербург, Пироговская наб., 15, лит.А.

Тел/ факс: (812) 319-70-87, (812) 319-70-88. e-mail: cmk@massa.ru

ОГЛАВЛЕНИЕ

1. ВВЕДЕНИЕ.....	4
2. ИНФОРМАЦИЯ ОБ ИЗДЕЛИИ	4
2.1 Назначение.....	4
2.2 Обозначение	4
2.3 Технические и метрологические характеристики	4
2.4 Комплект поставки	5
2.5 Конструкция	5
3. ПОДГОТОВКА К РАБОТЕ.....	6
3.1 Распаковка	6
3.2 Сборка	6
3.3 Включение	6
4. РАБОТА	7
5. ЮСТИРОВКА ВЕСОВ.....	7
6. ПОВЕРКА ВЕСОВ	7
7. УХОД ЗА ВЕСАМИ	7
8. УКАЗАНИЕ МЕР БЕЗОПАСНОСТИ	7
9. ТРАНСПОРТИРОВКА И ХРАНЕНИЕ	8
10. УТИЛИЗАЦИЯ.....	8
11. ВОЗМОЖНЫЕ НЕИСПРАВНОСТИ И СПОСОБЫ ИХ УСТРАНЕНИЯ.....	8
12. ГАРАНТИИ ИЗГОТОВИТЕЛЯ	8

1. ВВЕДЕНИЕ

Настоящее руководство содержит информацию о правильном и безопасном использовании весов электронных МК_RL_, а также является документом, удостоверяющим основные параметры, технические характеристики и функциональные возможности, гарантированные предприятием-изготовителем.

2. ИНФОРМАЦИЯ ОБ ИЗДЕЛИИ

2.1 Назначение

Весы электронные МК_RL_ (далее – весы) – настольные весы с печатью этикеток для статического взвешивания различных грузов на предприятиях всех отраслей промышленности и сельского хозяйства. Весы широко используются для маркировки и учета весовых, штучных и счетных товаров весом от 6 до 32 кг. Для возможности взвешивания пищевой продукции грузоприемная платформа весов изготовлена из нержавеющей стали.

Весы могут применяться в сфере государственного регулирования обеспечения единства измерений.

2.2 Обозначение

МК- 15.2 - RL10 - 1

Максимальная нагрузка		Количество интервалов		Тип терминала		Тип индикатора		Аккумулятор		Подмотка ленты	
6	6 кг	.2	Два	RL	С индикатором продавца	1	LCD	0	Нет	1	Есть
15	15 кг			R2L	С индикаторами продавца и покупателя						
32	32 кг										

2.3 Технические и метрологические характеристики

Основные технические и метрологические характеристики весов представлены в таблицах 1-2.
Таблица 1 – Основные технические характеристики весов

Наименование характеристики	Значение
Время установления показаний, с, не более	2
Потребляемая мощность, Вт, не более	50
Габаритные размеры (длина, ширина, высота), ±5 мм	359×374×377
Размер грузоприемной платформы, ±5 мм	336×240
Масса нетто/брутто*, кг, не более: весы МК_RL10-1 весы МК_R2L10-1	6,8/8,1 6,9/8,2
*Масса весов брутто – масса полного комплекта весов с упаковкой.	
Электропитание весов: - от сетевого адаптера сети переменного тока частотой (50±2) Гц, В - выходное напряжение адаптера, стабилизированное, В	от 220 до 236 от 21,6 до 26,4
Печатающее устройство	термопринтер
Условия эксплуатации: Предельное значение температуры, °С Относительная влажность воздуха при температуре + 25°С, %, не более Степень защиты весов по ГОСТ 14254: - весоизмерительное устройство - терминал-регистратор RL (R2L)	от 0 до +40 90 IP68 IP51
Средний срок службы, лет	8

Таблица 2 – Основные метрологические характеристики весов

Весы электронные	Минимальная нагрузка (Min), кг	Максимальная нагрузка (Max1/Max2), кг	Действительная цена деления (d_1/d_2), поверочный интервал (e_1/e_2), г	Предел выборки массы тары, кг	Интервалы взвешивания, кг	Пределы допускаемой погрешности при поверке, г
МК-6.2-RL10-1 МК-6.2-R2L10-1	0,02	3/6	1/2	3,0	От 0,02 до 0,5 вкл. Св. 0,5 до 2,0 вкл. Св. 2,0 до 3,0 вкл. Св. 3,0 до 4,0 вкл. Св. 4,0 до 6,0 вкл.	$\pm 0,5$ $\pm 1,0$ $\pm 1,5$ $\pm 2,0$ $\pm 3,0$
МК-15.2-RL10-1 МК-15.2-R2L10-1	0,04	6/15	2/5	6,0	От 0,04 до 1,0 вкл. Св. 1,0 до 4,0 вкл. Св. 4,0 до 6,0 вкл. Св. 6,0 до 10,0 вкл. Св. 10,0 до 15,0 вкл.	$\pm 1,0$ $\pm 2,0$ $\pm 3,0$ $\pm 5,0$ $\pm 7,5$
МК-32.2-RL10-1 МК-32.2-R2L10-1	0,1	15/32	5/10	15,0	От 0,1 до 2,5 вкл. Св. 2,5 до 10,0 вкл. Св. 15,0 до 20,0 вкл. Св. 20,0 до 32,0 вкл.	$\pm 2,5$ $\pm 5,0$ $\pm 7,5$ $\pm 10,0$ $\pm 15,0$

2.4 Комплект поставки

Весы электронные	Наименование	Количество	Примечание
МК_RL10-1 МК_R2L10-1	Весоизмерительное устройство	1	Одна из модификаций
	Терминал RL, R2L	1	Одна из модификаций
	Адаптер сетевой	1	
	Винты крепления стойки (M4×10)	3	
	Кабель интерфейсный	1	
	Паспорт	1	
	Инструкция по подготовке к работе	1	
	Руководство по эксплуатации	1	В электронном виде на сайте https://massa.ru/mk-rl.pdf

2.5 Конструкция

Весы состоят из весоизмерительного устройства и весового терминала.

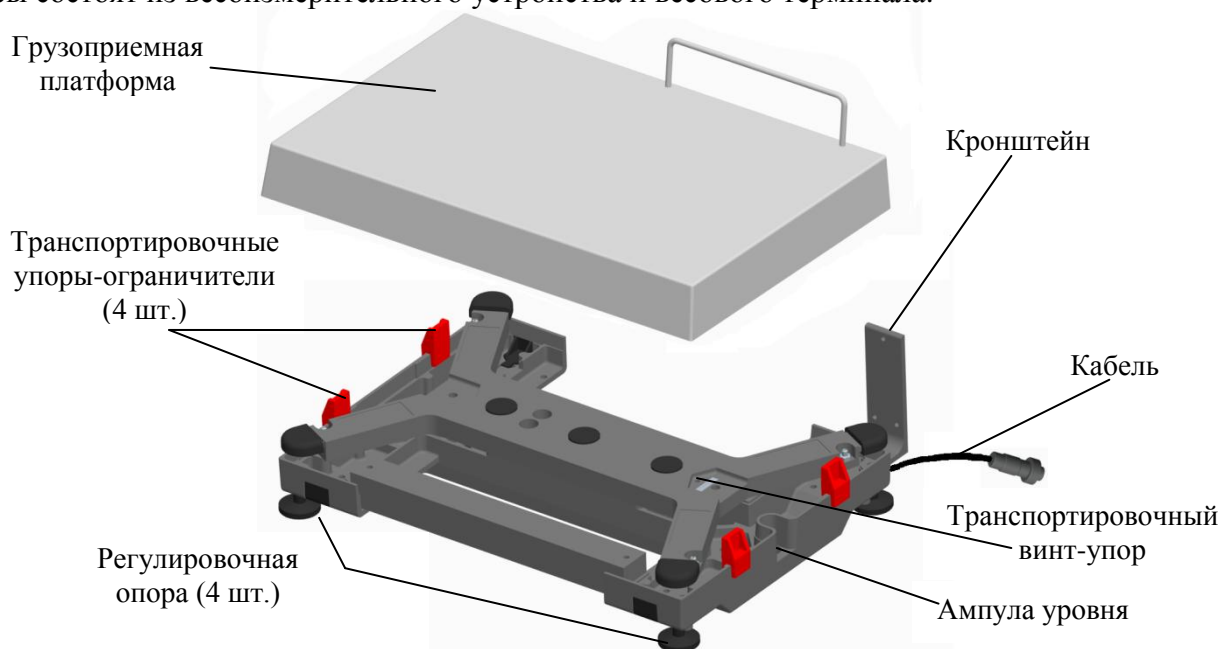


Рисунок 1 – Конструкция весоизмерительного устройства

3. ПОДГОТОВКА К РАБОТЕ

3.1 Распаковка

3.1.1 Аккуратно извлеките весы из упаковки и убедитесь в отсутствии наружных повреждений.

3.1.2 Проверьте комплектность поставки (см. раздел 2.4).

3.1.3 Снимите с весоизмерительного устройства грузоприемную платформу и удалите транспортировочные упоры-ограничители (4 шт.).

3.1.4 Выверните транспортировочный винт-упор, вращая его только против часовой стрелки. Вращение транспортировочного винта-упора по часовой стрелке может привести к деформации датчика и выходу весов из строя.

3.1.5 Установите весоизмерительное устройство в горизонтальное положение с помощью регулировочных опор (4 шт.) и ампулы уровня.

3.2 Сборка

Весы рекомендуется устанавливать на ровной горизонтальной поверхности, не подверженной вибрациям.

3.2.1 Откройте крышку стойки.

3.2.2 Закрепите стойку на кронштейне с помощью винтов крепления стойки М4 (3 шт.) (см. рис.2А).

3.2.3 Протяните кабель внутри стойки и подключите к весовому терминалу (см. рис.2А). При подключении кабеля следите за совпадением ключей разъемов. Излишки кабеля уберите в стойку.

3.2.4 Протяните кабель сетевого адаптера внутри стойки и подключите штекер сетевого адаптера в разъем.

3.2.5 Закройте крышку стойки.

3.2.6 Не нарушая горизонтальность установки, выверните регулировочную опору стойки (1 шт.) до касания стола, обеспечив устойчивое положение весов (см. рис.2Б).

3.2.7 Установите грузоприемную платформу. Грузоприемная платформа и взвешиваемый груз не должны касаться посторонних предметов.

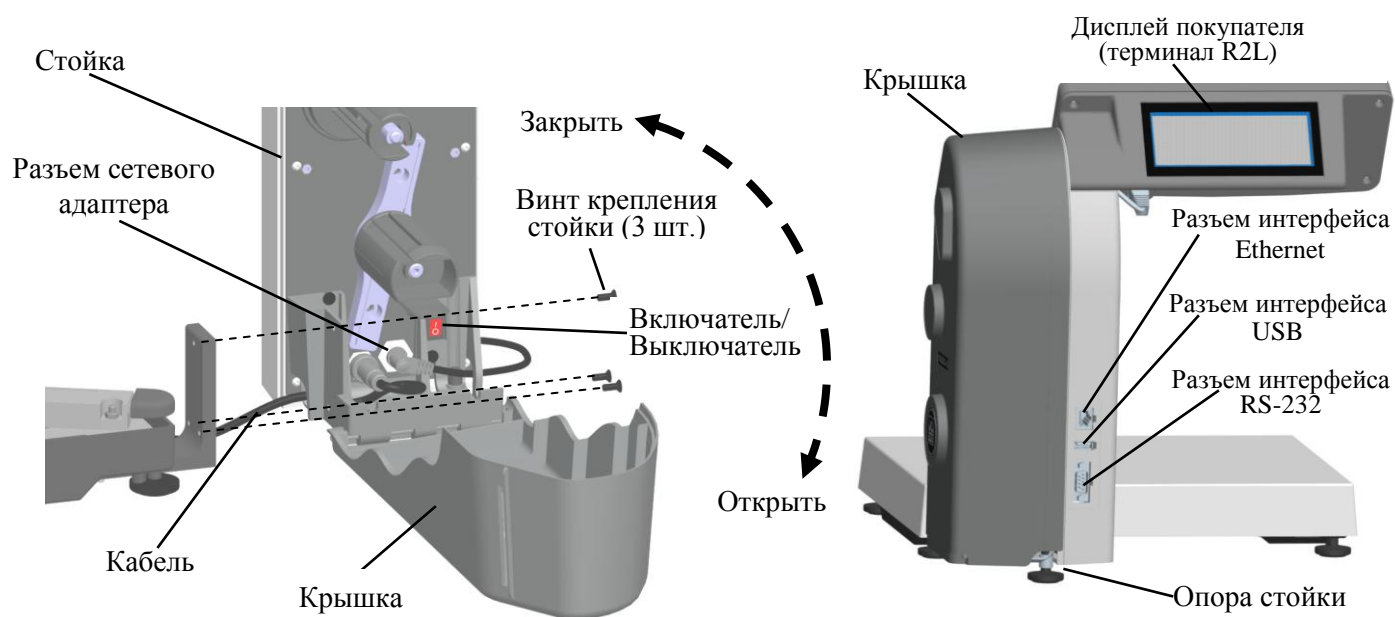


Рисунок 2 – Сборка весов.

А) Сборка весов МК_RL10-1, МК_R2L10-1. Б) Весы МК_R2L10-1 в сборе

3.3 Включение

3.3.1 После транспортировки или хранения при отрицательных температурах перед началом работы весы должны быть выдержаны при температуре эксплуатации не менее 2-х часов.

3.3.2 Грузоприемная платформа не должна быть нагруженной и касаться посторонних предметов.

3.3.3 Подключите адаптер к сети.

3.3.4 Откройте крышку стойки и включите весы кнопкой «Включатель/Выключатель» (см. рис.2А). По окончании теста индикации весы перейдут в режим взвешивания.

3.3.5 Закройте крышку стойки.

4. РАБОТА

Полное описание работы весов приведено в руководстве по эксплуатации весовых терминалов [RL, R2L](#) на сайте АО «МАССА-К».

5. ЮСТИРОВКА ВЕСОВ

5.1 Юстировка весов проводится при появлении метрологической погрешности выше допустимой величины (после ремонта, связанного с заменой весоизмерительного датчика). При замене или ремонте весового терминала проведение юстировки не требуется.

Обратите внимание, что при входе в режим юстировки автоматически изменяется кодовое число (код юстировки), являющееся «электронной пломбой весов».

5.2 Порядок юстировки описан в инструкции по поверке и ремонту (massa.ru/rl).

6. ПОВЕРКА ВЕСОВ

6.1 Метрологические характеристики весов (класс точности, Max, Min, e, d) определяются согласно значениям на фирменной планке (см. рис. 3).

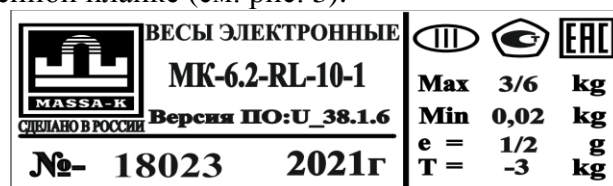


Рисунок 3 – Планка фирменная весов

6.2 Поверка осуществляется по документу МП 2301-305-2018 «ГСИ. Весы электронные настольные МК. Методика поверки», утвержденному ФГУП «ВНИИМ им. Д.И. Менделеева» 21.05.2018 г.

6.3 Номер версии ПО (U_38.1.6) и контрольная сумма (17F379) приведены в меню администратора в разделе «Электронный паспорт».

Нажмите и удерживайте кнопку более 3 секунд. Откроется меню администратора. Кнопками , выберите пункт «Электронный паспорт» и откройте данные кнопкой . На индикаторе отобразится номер версии ПО (U_38.1.6), контрольная сумма ПО (17F379) и код юстировки.

Подробности работы смотрите в руководстве по эксплуатации весовых терминалов [RL, R2L](#).

Номер версии ПО в электронном паспорте должен совпадать с указанным на планке фирменной весов.

6.4 Проведите поверку весов.

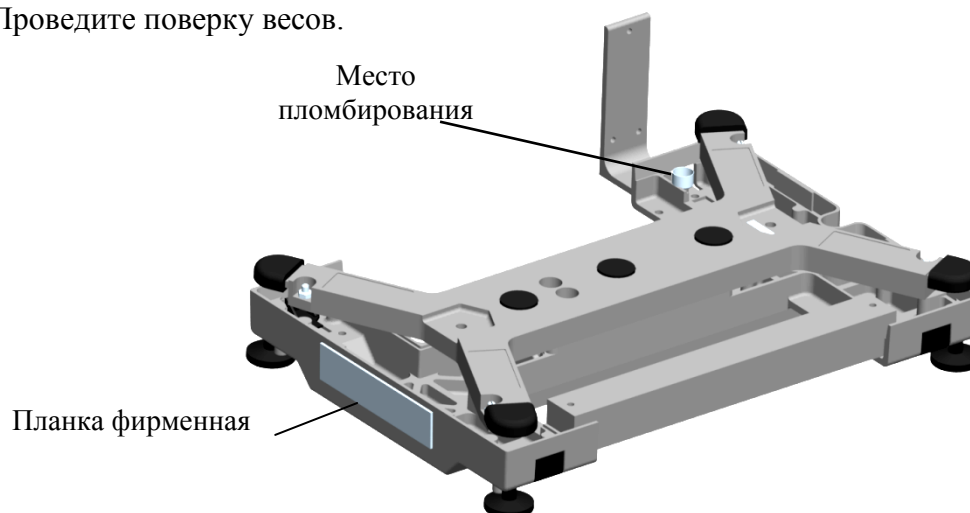


Рисунок 4 – Местоположение планки фирменной. Пломбирование Межповерочный интервал не более 1 года.

7. УХОД ЗА ВЕСАМИ

Ежедневный уход за весами включает в себя промывку водой наружной поверхности грузоприемной платформы с добавлением 0,5% моющего средства и последующей протиркой ее сухой тканью. При этом платформу рекомендуется снять.

8. УКАЗАНИЕ МЕР БЕЗОПАСНОСТИ

Электропитание весов осуществляется от адаптера с выходным напряжением 24В, являющимся сверхнизким напряжением, при котором не требуется специальных мер безопасности по ГОСТ 12.2.007.0-75.

Не допускается разборка весов и проведение ремонтных работ при включенных весах. При проведении указанных работ необходимо отключить весы от сети.

Не допускается устанавливать весы на токопроводящие поверхности (например, металлические столы), которые не заземлены.

Для исключения возможного выхода весов из строя при воздействии статического электричества, используйте штатные сетевые адаптеры (с евровилкой). Подключайте весы к электросети с заземлением.

9. ТРАНСПОРТИРОВКА И ХРАНЕНИЕ

Условия транспортирования весов в части воздействия климатических факторов должны соответствовать группе 2 по ГОСТ 15150.

Весы можно транспортировать всеми видами крытого транспорта в соответствии с правилами перевозки грузов, действующими на каждом виде транспорта.

Для транспортировки весы с паспортом должны быть помещены в мешок из полиэтиленовой пленки и упакованы в транспортировочную тару так, чтобы была обеспечена их сохранность.

Хранение весов в одном помещении с кислотами, реактивами и другими активными веществами, которые могут оказать вредное влияние на них, не допускается.

После транспортирования и хранения при отрицательных температурах перед эксплуатацией рекомендуется выдержать весы при температуре эксплуатации не менее 2-х часов.

Транспортирование и хранение весов производится в горизонтальном положении при штабелевании не более 15-ти штук по вертикали.

10. УТИЛИЗАЦИЯ

По окончании срока службы в соответствии с действующим законодательством весы подлежат утилизации.

11. ВОЗМОЖНЫЕ НЕИСПРАВНОСТИ И СПОСОБЫ ИХ УСТРАНЕНИЯ

Возможные неисправности и способы их устранения приведены в руководстве по эксплуатации весовых терминалов [RL](#), [R2L](#) на сайте АО «МАССА-К».

Перечень авторизованных центров технического обслуживания, выполняющих гарантийный и постгарантийный ремонт продукции АО «МАССА-К», представлен на сайте massa.ru/support/cto/.

12. ГАРАНТИИ ИЗГОТОВИТЕЛЯ


Гарантийный срок на весы составляет 3 года от даты продажи, но не более 3-х лет и 6 месяцев от даты изготовления.

Ремонт в течение гарантийного срока осуществляется в авторизованных центрах технического обслуживания.

Гарантия не распространяется на сетевые адаптеры, элементы питания (аккумуляторы), термоголовки (при их наличии).

Потребитель теряет право на выполнение гарантийного ремонта в случаях:

- отсутствия паспорта на весы и (или) несоответствия заводского номера изделия номеру в паспорте;
- наличия следов нарушений условий эксплуатации, механических повреждений, последствий перегруза, постороннего вмешательства в изделие или ремонта неавторизованным сервисным центром;
- если отказ работы вызван причинами, независящими от производителя (стихийные бедствия, пожары, недопустимые перепады напряжения или отсутствие заземления электросети, воздействия грызунов, насекомых, агрессивных химических жидкостей и т.п.).

 Поверка в гарантийное обслуживание не входит.

Адрес предприятия-изготовителя - АО «МАССА-К»

Россия, 194044, Санкт-Петербург, Пироговская наб., 15, лит.А

Торговый отдел: тел./факс (812) 346-57-03 (04)

Отдел гарантийного ремонта/Служба поддержки:

тел.(812) 319-70-87, (812) 319-70-88

E-mail: support@massa.ru

Отдел маркетинга: тел./факс (812) 313-87-98,

тел. (812) 346-57-02, (812) 542-85-52

E-mail: info@massa.ru, www.massa.ru