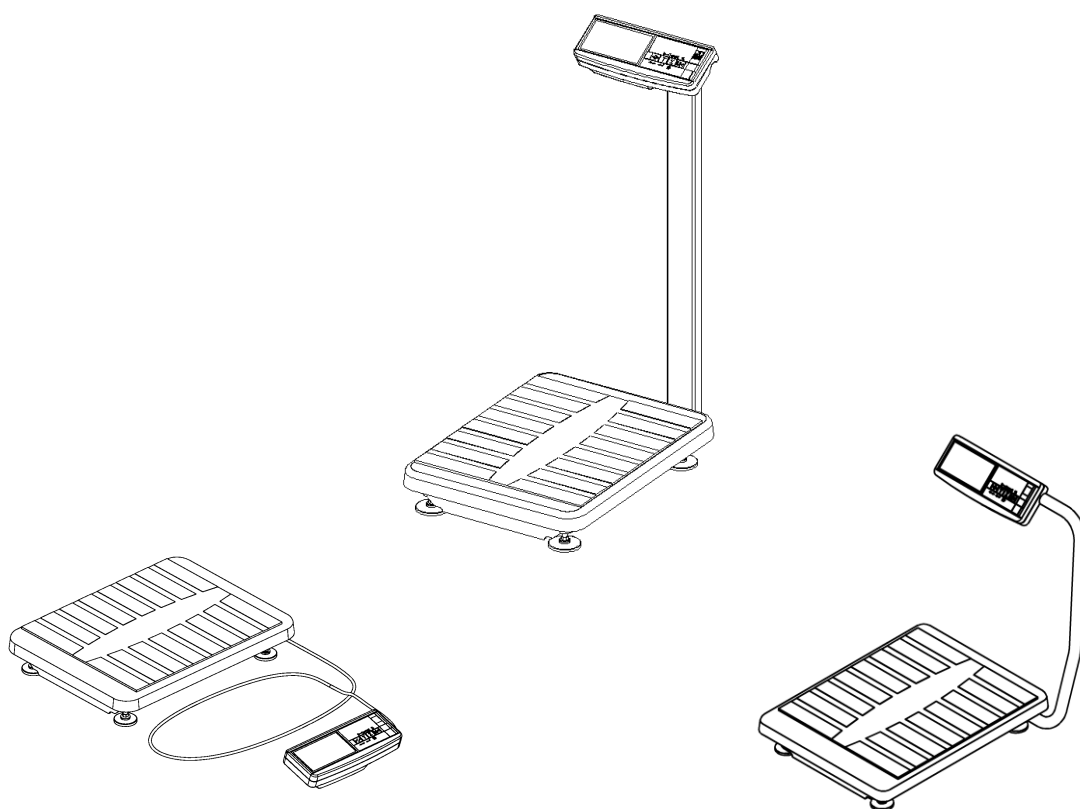




АО «МАССА-К»

Россия, 194044, Санкт-Петербург, Пироговская наб., 15, лит.А www.massa.ru

Весы электронные медицинские ВЭМ-150-«Масса-К»



РУКОВОДСТВО ПО ЭКСПЛУАТАЦИИ

Благодарим за покупку весов ВЭМ-150-«Масса-К»

*Просим ознакомиться с настоящим руководством прежде,
чем приступить к работе с весами*

- Регистрационное удостоверение Федеральной службы по надзору в сфере здравоохранения и социального развития № ФСР 2008/02905;
- Номер весов по Государственному Реестру РФ № СИ 16720-14;
- Регистрационный номер Декларации о соответствии ТС № RU Д-RU.АЛ32.В.00856;
- Весы изготовлены в соответствии с ГОСТ OIML R76-1-2011;
- Класс потенциального риска: 1.

Наши рекомендации - в ваших интересах!

- В паспорте на весы проверьте наличие гарантийного талона предприятия-изготовителя или фирмы-продавца, т.к. его отсутствие лишает права на бесплатный гарантийный ремонт.
- При наличии защитных плёнок на индикаторе и платформе весов снимите эти плёнки.
- Весы необходимо устанавливать на устойчивом основании, не подверженном вибрациям.
- Не рекомендуется использование сетевых адаптеров и аккумуляторов, отличающихся от поставляемых с весами, т.к. это может привести к выходу весов из строя.
- Не допускайте ударов по весам.
- После транспортировки и хранения при отрицательных температурах перед распаковкой весы должны быть выдержаны при нормальной температуре не менее 2-х часов.

Оглавление

| | |
|--|----|
| 1 Введение | 6 |
| 2 Назначение..... | 6 |
| 3 Технические характеристики..... | 6 |
| 4 Комплектность | 7 |
| 5 Конструкция весов..... | 8 |
| 6 Подготовка весов к работе | 10 |
| 7 Работа с весами | 12 |
| 8 Установка параметров | 13 |
| 9 Описание интерфейса | 13 |
| 10 Заряд аккумулятора | 15 |
| 11 Уход за весами | 15 |
| 12 Указание мер безопасности | 15 |
| 13 Сведения о содержании драгоценных и цветных металлов..... | 15 |
| 14 Упаковка | 15 |
| 15 Транспортировка и хранение..... | 16 |
| 16 Возможные неисправности и способы их устранения..... | 16 |
| 17 Юстировка весов..... | 16 |
| 18 Поверка | 19 |
| 19 Список центров технического обслуживания | 20 |

1 Введение

Настоящее руководство по эксплуатации является документом, удостоверяющим гарантированные предприятием-изготовителем основные технические характеристики весов электронных медицинских ВЭМ-150-«Масса-К».

2 Назначение

2.1 Весы электронные медицинские ВЭМ-150-«Масса-К» (далее - весы) предназначены для взвешивания пациентов в медицинских учреждениях и в быту.

2.2 Условия эксплуатации

Диапазон рабочих температур.....от + 10°C до +40°C

Относительная влажность воздуха при температуре + 25°C, не более80%

Диапазон атмосферного давления, кПаот 84 до 106,7

Электропитание весов:

- от сети переменного тока с частотой (50±2 Гц) (через сетевой адаптер): от 187,0 В до 242,0 В

- от аккумулятора с выходным напряжением: от 5,5 В до 7,0 В.

3 Технические характеристики

1 Класс точности весов по ГОСТ OIML R76-1-2011 - средний **III**.

2 Количество отображаемых десятичных знаков 5

3 Минимальная нагрузка (Min), максимальная нагрузка (Max), цена поверочного деления (e), дискретность отсчета (d), предел выборки массы тары и пределы допускаемой погрешности (mpe) приведены в Табл. 3.1.

Табл. 3.1 – Метрологические характеристики весов

| Весы | Min, кг | Max ₁ / Max ₂ / Max ₃ , кг | Цена поверочных делений (e ₁ /e ₂ /e ₃) и дискретности (d ₁ /d ₂ /d ₃), г | Предел выборки массы тары, кг | Интервалы взвешивания, кг | Пределы допускаемой погрешности (mpe), г |
|---------------------|---------|--|---|-------------------------------|---------------------------|--|
| ВЭМ-150-«Масса-К» | 0,2 | 30/60/200 | 10/20/50 | 50 | От 0,2 до 5 вкл. | ± 5 |
| | | | | | Св. 5 до 20 вкл. | ± 10 |
| | | | | | Св. 20 до 30 вкл. | ± 15 |
| | | | | | Св. 30 до 40 вкл. | ± 20 |
| | | | | | Св. 40 до 60 вкл. | ± 30 |
| | | | | | Св. 60 до 100 вкл. | ± 50 |
| Св. 100 до 200 вкл. | ± 75 | | | | | |

4 Время измерения массы, не более, с 4

5 Интерфейс для связи с внешними устройствами RS-232

6 Габаритные размеры (длина, ширина, высота), мм:

- устройство индикации..... 260, 105, 55

- весовая платформа.....510, 400, 90

- высота весов с круглой вращающейся стойкой 555

- высота весов с прямоугольной стойкой 800

7 Масса весов нетто/брутто*, кг:

- ВЭМ-150-«Масса-К», комплект поставки А1.....10,2/11,3

- ВЭМ-150-«Масса-К», комплект поставки А2.....10,5/11,6

- ВЭМ-150-«Масса-К», комплект поставки А3.....12,3/14,2

*Масса брутто - масса полного комплекта весов в упаковке.

8 Потребляемая мощность, Вт, не более6

9 Время непрерывной работы весов от аккумулятора, час:

- без подсветки индикатора 56

- с подсветкой индикатора, в режиме максимальной яркости .. 20

10 Время заряда полностью разряженного аккумулятора, час 10

11 Средний срок службы весов 8 лет.

4 Комплектность

Табл. 4.1

| Наименование | Кол. шт. | Комплектность | | |
|-------------------------------|-------------|---------------|----|----|
| | | A1 | A2 | A3 |
| Весовая платформа | 1 | + | + | + |
| Устройство индикации | 1 | + | + | + |
| Руководство по эксплуатации | 1 | + | + | + |
| Паспорт | 1 | + | + | + |
| Регулировочные опоры | 4 | + | + | + |
| Аккумулятор | 1 | + | + | + |
| Сетевой адаптер | 1 | + | + | + |
| Кронштейн установки на стену | 1 | + | | |
| Винт М5×20 | 2 | + | | + |
| Кабель удлинительный (5 м) | 1 | + | | |
| Стойка круглая вращающаяся S2 | 1 | | + | |
| Кронштейн стойки S2 | 3 | | + | |
| Винт М5×30 | 4 | | + | |
| Винт М5×40 | 8 | | + | |
| Гайка М5 | 8 | | + | |
| Стойка прямоугольная S3 | 1 | | | + |
| Кронштейн стойки S3 | | | | + |
| Винт М8×130 | 1 | | | + |
| Шайба 8 | 1 | | | + |
| Гайка М8 | 1 | | | + |
| Коврик резиновый | 1 | + | + | + |
| Транспортировочные вкладыши | 4 | + | + | + |
| Ключ шестигранный 4 | 1 | + | + | + |
| Упаковка | 1 | + | + | + |

5 Конструкция весов

Весы состоят из весовой платформы и устройства индикации (Рис. 5.1 - Рис. 5.3).

В зависимости от способа установки устройства индикации весы поставляются в комплектах:

[A1 - без стойки;](#)

[A2 - с вращающейся стойкой;](#)

[A3 - с прямоугольной стойкой.](#)

Варианты крепления устройства индикации приведены на Рис. 5.4.

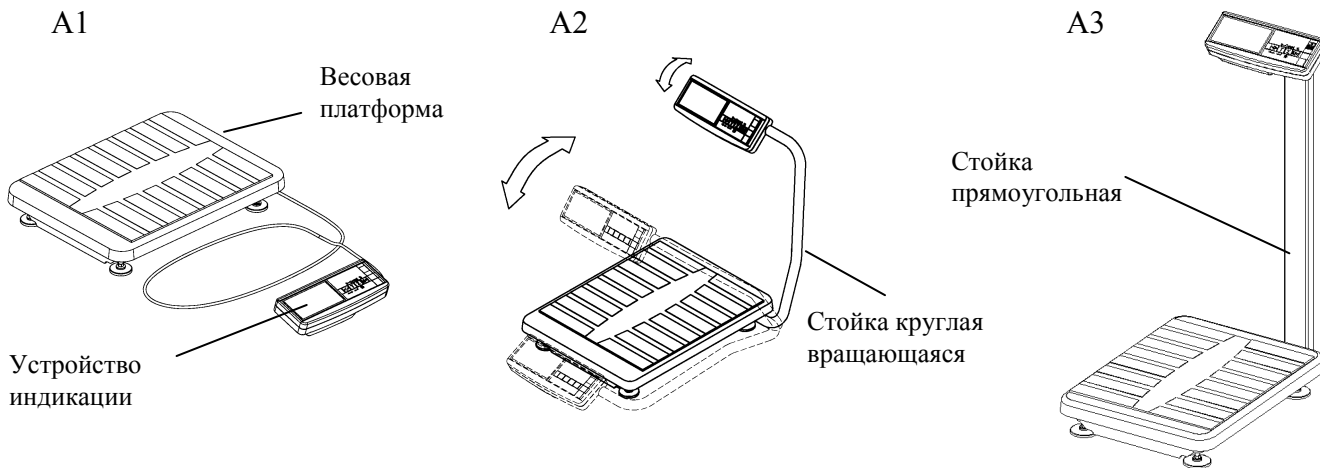


Рис. 5.1 - Внешний вид весов

5.2 Весовая платформа

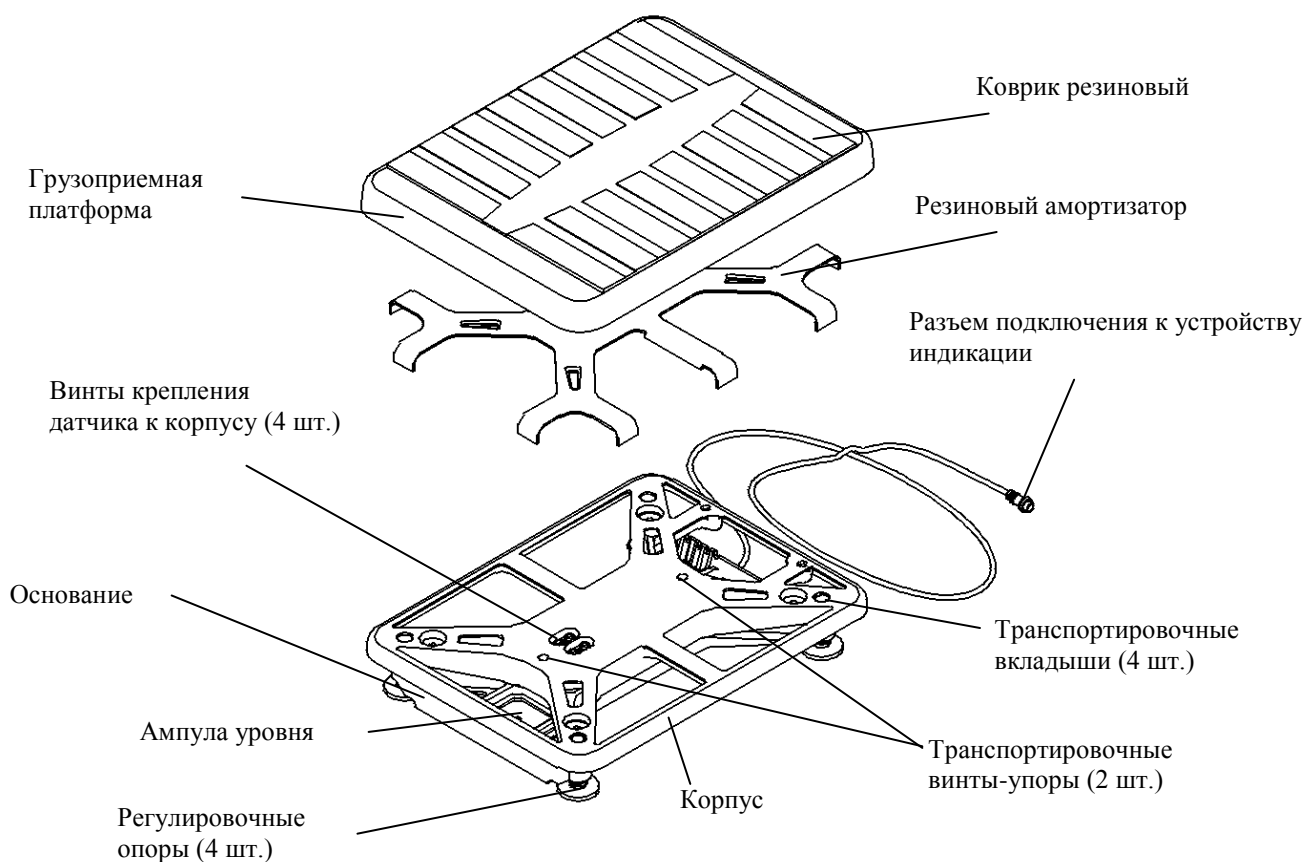


Рис. 5.2 - Весовая платформа

5.3 Устройство индикации

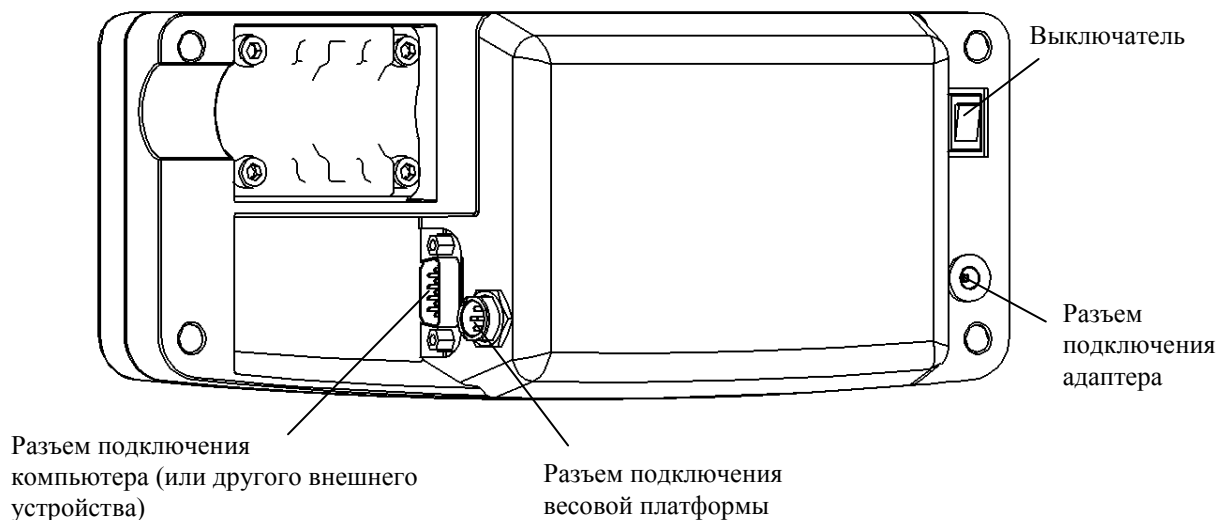


Рис. 5.3 - Устройство индикации

Назначение кнопок клавиатуры

| | |
|--|--|
| | Установка нуля весов |
| | Выборка массы тары |
| | Вывод на индикацию разности результатов двух взвешиваний |
| | Запись в память результатов взвешивания |

Назначение индикаторов

| | |
|--|----------------------------|
| | Индикатор подключения сети |
| | Цифровой индикатор |
| | Установка нуля весов |
| | Работа с тарой |
| | Заряд аккумулятора |

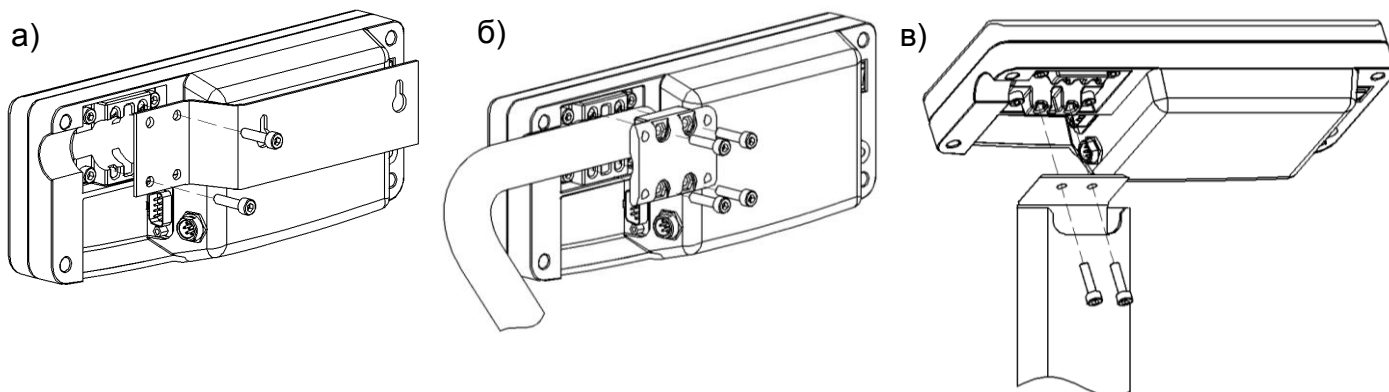


Рис. 5.4 - Варианты крепления устройства индикации:

- а) - к кронштейну для установки на стене
- б) - к круглой вращающейся стойке
- в) - к прямоугольной стойке

6 Подготовка весов к работе

6.1 Сборка весов

Инструменты, необходимые для сборки:

- ключ S4 для винтов с внутренним шестигранником;
- ключ S6 для винтов с внутренним шестигранником.

6.1.1 Осторожно, не допуская повреждений, извлечь весы из упаковки. Снять грузоприемную платформу. Вынуть из весовой платформы транспортировочные вкладыши (4 шт.).

6.1.2 Ввернуть в основание весовой платформы регулировочные ножки.

6.1.3 В весовой платформе (Рис. 5.2) вывернуть два транспортировочных винта-упора, вращая их только против часовой стрелки.

⚠ Вращение транспортировочных винтов-упоров по часовой стрелке может привести к деформации датчика и выходу весов из строя.

6.1.4 Произвести сборку весов в зависимости от типа комплекта.

а) Комплект А1 (без стойки)

- Подсоединить разъем весовой платформы к устройству индикации (Рис. 5.3).
- Подсоединить двумя винтами М5×20 кронштейн к устройству индикации (Рис. 5.4а).

⚠ При подсоединении разъемов будьте внимательны. Следите за совпадением ключей вилки и розетки разъемов при их стыковке во избежание выхода весов из строя.

- Выбрать удобный вариант размещения устройства индикации для работы с весами (Рис. 6.1).

При необходимости увеличения расстояния между весовой платформой и устройством индикации используйте удлинительный кабель, имеющийся в комплекте весов.

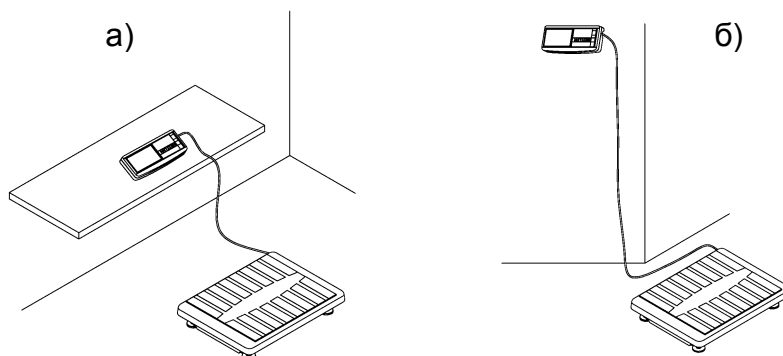


Рис. 6.1 - Варианты размещения устройства индикации:
а - на столе; б - на стене

б) Комплект А2 (с круглой вращающейся стойкой)

- В основании весов сдвинуть стойку в направлении указанном стрелкой (Рис. 6.2), обеспечив расстояние $L = (3-5)$ мм от ее края до края кронштейна.

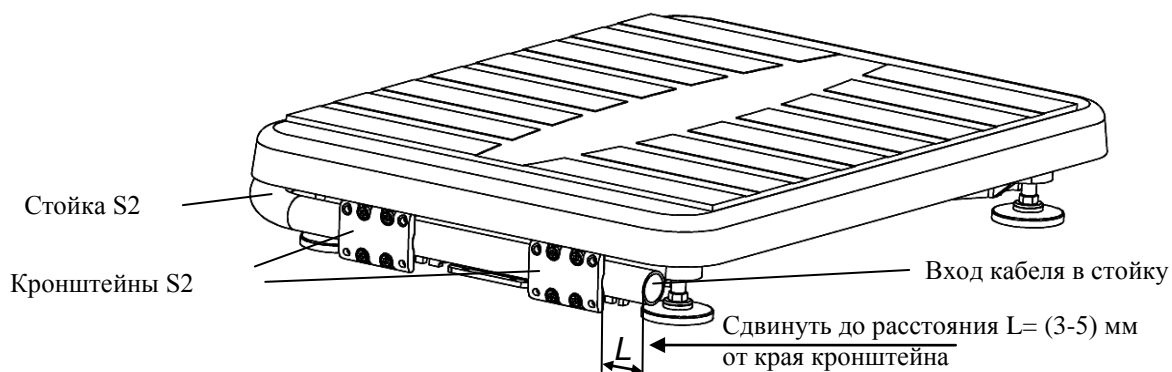


Рис. 6.2 - Крепление круглой вращающейся стойки к основанию весовой платформы

- Вращая стойку (Рис. 5.1), установить ее в удобное для работы положение и зафиксировать, плотно затянув винты в кронштейнах основания (восемь винтов). На входе в стойку оставить припуск кабеля длиной 20-30 мм.

- Подсоединить разъем весовой платформы к устройству индикации (Рис. 5.3).

⚠ При подсоединении разъемов будьте внимательны. Следите за совпадением ключей вилки и розетки разъемов при их стыковке во избежание выхода весов из строя.

- Закрепить устройство индикации на стойке кронштейном, затянув четыре винта М5×30 с небольшим усилием (Рис. 5.4б).

- Излишек кабеля заправить в стойку со стороны устройства индикации.

- Поворачивая устройство индикации вокруг стойки, зафиксировать его в удобном для работы положении, плотно затянув винты в кронштейне (четыре винта).

- Излишек кабеля на входе в стойку (Рис. 6.2) заправить внутрь стойки.

Примечание. Во избежание повреждения кабеля и выхода весов из строя углы вращения стойки или устройства индикации весов не должны превышать $\pm 180^\circ$. Требование должно соблюдаться как при сборке весов, так и при их эксплуатации.

в) Комплект АЗ (с прямоугольной стойкой)

- Протянуть кабель весовой платформы через кронштейн и стойку (см. Рис. 6.3). Кабель должен входить в паз кронштейна.

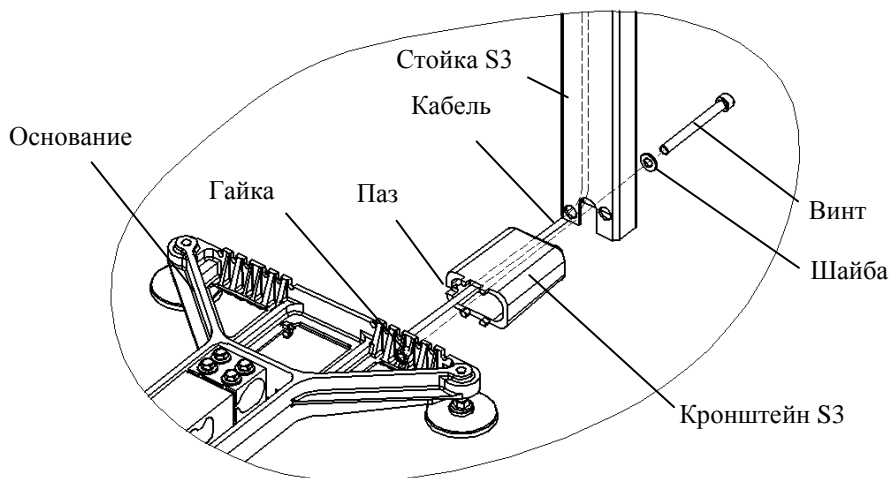


Рис. 6.3 - Крепление прямоугольной стойки к основанию весовой платформы

- Вложить в винт M8×130 шайбу 8. Пропустить винт через отверстие стойки, кронштейн и основание весовой платформы. Навернуть на винт и затянуть гайку M8.

☞ Во время затягивания гайки нужно следить за тем, чтобы кабель не вышел из паза кронштейна.

- Подсоединить разъем весовой платформы к устройству индикации (Рис. 5.3).

☞ При подсоединении разъемов будьте внимательны. Следите за совпадением ключей вилки и розетки разъемов при их стыковке во избежание выхода весов из строя.

- Закрепить двумя винтами M5×20 устройство индикации на стойке (Рис. 5.4). Излишек кабеля заправить в стойку.

6.1.5 Установить весы на твердой ровной поверхности. При помощи регулировочных ножек выставить весы по ампуле уровня таким образом, чтобы пузырек воздуха находился в центре ампулы.

6.1.6 Установить грузоприемную платформу на весы.

6.2 Включение весов

6.2.1 Перед включением весы должны быть не нагружены, а платформа не должна касаться посторонних предметов.

6.2.2 Вставить штекер адаптера в разъем устройства индикации и подключить адаптер к сети 220 В, 50 Гц. Засветится индикатор сети. Одновременно с подключением к сети начнется заряд аккумулятора.

6.2.3 Включить весы. Индикацией включения весов является тест индикатора в виде последовательной смены ряда символов от «888888» до «000000». По окончании теста весы покажут номер версии программного обеспечения U_38.16, контрольную сумму 17F379 и включатся в рабочий режим.


Примечание. В весах при поставке установлен режим энергосбережения. В этом режиме при работе от аккумулятора происходит автоматическое отключение подсветки индикатора, если в течение 12 секунд весы не нагружались и не нажимались кнопки клавиатуры. Подсветка возобновляется при взвешивании или нажатии любой кнопки клавиатуры. В режиме энергосбережения время непрерывной работы весов от аккумулятора увеличивается до 56 часов (в зависимости от интенсивности взвешивания и уровня яркости подсветки).



В весах также предусмотрен режим с постоянной подсветкой. Время работы от аккумулятора в таком режиме сокращается до 20 часов. Установку режимов подсветки см. в п. 8.


7 Работа с весами

7.1 Встаньте на платформу весов. Окончание взвешивания сопровождается высвечиванием символа «kg».

7.2 Сойдите с весов. Результат взвешивания останется зафиксированным на индикаторе весов на 10-15 секунд, после чего произойдет возврат показаний весов в исходное перед взвешиванием состояние.

Для принудительного прекращения индикации результата взвешивания нажмите кнопку .

7.3 При необходимости установите на платформу тару (дополнительный коврик) и после ее взвешивания нажмите кнопку . Для исключения значения массы тары из памяти весов снимите коврик и нажмите кнопку .

7.4 Весы могут показывать разность двух последних результатов взвешиваний. Для записи результата взвешивания нажмите кнопку .



Запись сопровождается высвечиванием сегментов на левом знакоместе индикатора:




Примечание - XX.XX - взвешенная масса.

Индикация разности взвешивания производится нажатием и удерживанием кнопки .


Примечания.

1 Весы обеспечивают максимальную точность, когда в ненагруженном состоянии высвечен индикатор «». Если индикатор не высвечивается, необходимо нажать кнопку . Контроль состояния ненагруженных весов должен осуществляться как при первом включении, так и в процессе взвешивания.

2 Кнопка  используется только для коррекции ненагруженных весов и не должна использоваться для выборки массы тары.

8 Установка параметров

С клавиатуры можно изменить ряд параметров весов (Табл. 8.1).

Для входа в меню параметров, после включения весов (во время прохождения теста индикатора) нужно нажать кнопку . На индикаторе появится наименование первого параметра «Sound».

Кнопка  служит для выбора параметра.

Кнопка  для набора значения параметра.


Кнопка  для выхода из меню.

Табл. 8.1 – Таблица изменяемых с клавиатуры параметров весов

| Параметр | Наименование параметра | Возможные значения | Примечание |
|------------------------|------------------------|--------------------|--|
| Звуковой сигнал | Sound | On; OFF | Включает или отключает звуковой сигнал |
| Яркость подсветки | LIGHT | 0; 1; 2; 3; 4 | Регулирует яркость подсветки: 0 - отключена, 4 - максимальная |
| Режим энергосбережения | SLEEP | On; OFF | При работе от аккумулятора: - On - гашение подсветки, если в течение 12 секунд не проводилось взвешивание или не нажимались кнопки клавиатуры. - OFF - отключает режим энергосбережения. |

9 Описание интерфейса

Весы оснащены интерфейсом RS-232 и поддерживают протокол обмена №2.

Протокол № 2

Протокол обеспечивает двухстороннюю передачу данных со скоростью обмена 4800 Бод. Прием и передача байта осуществляется через универсальный асинхронный приемопередатчик последовательным потоком 11 бит, в соответствии с Рис. 9.1:

- 1 стартовый бит;
- 8 бит данных (начиная с младшего) (D0-D7);
- 1 бит контроля по паритету (по четности) (P);
- 1 стоповый бит.



Рис. 9.1 - Диаграмма приема/передачи байта

Весы являются ведомым устройством, выполняющим команды ведущего устройства. Команда всегда состоит из 1 байта. Передаваемая весами информация состоит из 2 или 5 байт, которые передаются в следующей последовательности: сначала (D0-D7), затем (D8-D15), (D16-D23), (D24-D31), (D32-D39).

Список команд приведен в Табл. 9.1 (все коды в шестнадцатеричной системе счисления).

Табл. 9.1

| Команда | Код | Информация, передаваемая весами |
|---------|-----|---------------------------------|
|---------|-----|---------------------------------|

| | | |
|--|------|--|
| Запрос слова состояния | 0x44 | D7 - индикатор процесса взвешивания: 1 – завершен, 0 – не завершен; D6 - индикатор « $\Rightarrow 0 \Leftarrow$ »: 0 – не высвечен, 1 – высвечен; D5 - индикатор «NET»: 0 – не высвечен, 1 – высвечен; D15-D8, D4-D0 - неопределенное состояние |
| Запрос массы, выводимой на индикатор | 0x45 | D15 - знак массы: 0 - «+», 1 - «-»; D14-D0 - масса в граммах с дискретностью, соответствующей типу весов, в прямом коде в двоичной системе счисления |
| Запрос дискретности отсчета | 0x48 | D7 - состояние процесса взвешивания: 1 - завершен, 0 - не завершен; D6 - индикатор « $\Rightarrow 0 \Leftarrow$ »: 0 – не высвечен, 1 – высвечен; D5 - индикатор «NET»: 0 – не высвечен, 1 – высвечен; D15-D8 - дискретность отсчета: 0x00 - 1 г; 0x01 - 0,1г; 0x04 - 0,01кг; 0x05 - 0,1кг. |
| Выборка массы тары | 0x0D | ----- |
| Установка нуля на индикаторе | 0x0E | ----- |
| Запрос массы, слова состояния и дискретности отсчета | 0x4A | D7 - состояние процесса взвешивания: 1 – завершен, 0 – не завершен; D6 - индикатор « $\Rightarrow 0 \Leftarrow$ »: 0 – не высвечен, 1 – высвечен; D5 - индикатор «NET»: 0 – не высвечен, 1 – высвечен; D15-D8 - дискретность отсчета: 0x00 - 1 г; 0x01 - 0,1г; 0x04 - 0,01кг; 0x05 - 0,1кг. D39 - знак массы: 0 - «+», 1 - «-»; D38-D16 - масса в граммах с дискретностью, соответствующей типу весов, в прямом коде в двоичной системе счисления |

9.2 Подключение весов к компьютеру

X1 (розетка DB-9F, с кожухом)

X2 (розетка DB-9F, с кожухом)

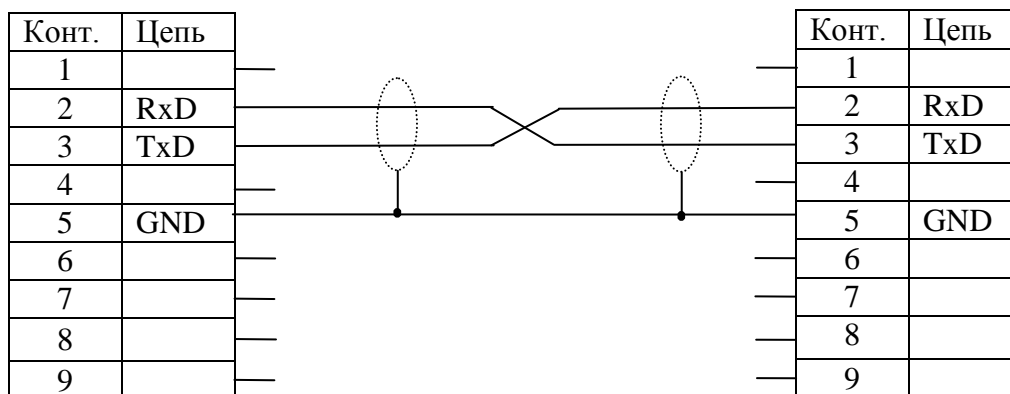


Рис. 9.2 - Кабель подключения к весам с вилкой

X1 (вилка DB-9M, с кожухом)

X2 (розетка DB-9F, с кожухом)

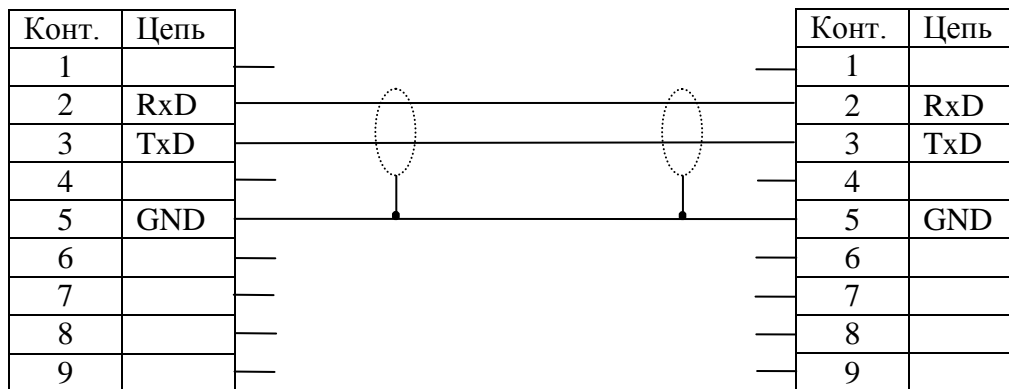


Рис. 9.3 - Кабель подключения к весам с розеткой

Электрические цепи вести кабелем КММ-4 (0,12 - 0,2) мм или аналогичным.

Надёжная работа интерфейса обеспечивается при длине соединительного кабеля не более 15 м.

10 Заряд аккумулятора

При поставке аккумулятор весов заряжен не полностью. Заряд аккумулятора автоматически начинается при подключении весов к сети независимо от положения выключателя на устройстве индикации.

Наименьшее время заряда обеспечивается при установке выключателя в выключенное положение, при этом время заряда аккумулятора составляет 10 часов.

По окончании времени заряда аккумулятора можно либо продолжить работу с весами, не отключая их от сети (работать в режиме постоянной подзарядки), либо отключить весы от сети и работать автономно.

Разрешается работа с весами во время заряда аккумулятора, а также с отключенным аккумулятором (с отсоединенными от него клеммами проводов).

При работе весов в автономном режиме предусмотрена функция заблаговременного предупреждения о разряде аккумулятора в виде мигающего символа . В таком режиме, если не подзарядить аккумулятор, весы могут работать некоторое время, после чего отключатся, а символ будет высвечиваться постоянно.

👉 В весах использовать только поставляемые с весами сетевой адаптер и аккумулятор. Применение других сетевых адаптеров и аккумуляторов может привести к выходу весов из строя.

11 Уход за весами

Ежедневный уход за весами включает в себя промывку водой наружных поверхностей весового устройства и платформы с добавлением 0,5% моющего средства.

12 Указание мер безопасности

Не допускается разборка весов и проведение ремонтных работ при включенных весах. При проведении указанных работ необходимо выключить весы, отключить от сети и отсоединить аккумулятор.

Не допускается устанавливать весы на токопроводящие поверхности, которые не заземлены.

13 Сведения о содержании драгоценных и цветных металлов

Драгоценных металлов не содержится.

Содержание цветных металлов: алюминий, 6,1 кг.

14 Упаковка

Устройство весовое с грузоприёмной платформой, устройство индикации, стойка и сетевой адаптер должны быть помещены в мешки из полиэтиленовой плёнки и упакованы в транспортировочную тару.

Эксплуатационная документация, отправляемая с весами, должна быть помещена в мешок из полиэтиленовой плёнки и упакована в транспортировочную тару вместе с весами так, чтобы была обеспечена её сохранность.

15 Транспортировка и хранение

Условия транспортировки весов в части воздействия климатических факторов должны соответствовать группе 5 (ОЖ4) по ГОСТ 15150-69.

Весы можно транспортировать всеми видами крытого транспорта в соответствии с правилами перевозки грузов, действующими на каждом виде транспорта.

Хранение весов в одном помещении с кислотами, реактивами и другими активными веществами, которые могут оказать вредное влияние на них, не допускается.

После транспортировки и хранения при отрицательных температурах перед распаковкой рекомендуется выдержать весы при нормальной температуре не менее 2-х часов.

Транспортировка и хранение весов производится в горизонтальном положении при штабелевании не более 12-и штук по вертикали.

16 Возможные неисправности и способы их устранения

Табл. 16.1

| Признаки неисправностей | Возможные причины неисправностей | Способы устранения |
|---|--|---|
| Весы не включаются: - в автономном режиме; - при подключенном сетевом адаптере. | Разряжен или отключен аккумулятор. Неисправен сетевой адаптер. | Подключить аккумулятор. Подключить сетевой адаптер. Зарядить аккумулятор. Обратиться в центр технического обслуживания . |
| Погрешность весов значительно превышает допустимую величину. | Не вынуты транспортировочные вкладыши из весовой платформы. | Вынуть транспортировочные вкладыши. |
| Сообщение: «Err 11». | При включении весов платформа была нагружена. Не вынуты транспортировочные вкладыши. Весы подвергались ударам. | Выключить весы, убедиться, что платформа ненагружена и не касается посторонних предметов. Включить весы снова. Вынуть транспортировочные вкладыши. Обратиться в центр технического обслуживания . |
| Сообщение «Н». | Нагрузка на весы превышает Max_2 весов (см. Табл. 3.1). | Снять избыточную нагрузку с платформы весов. |

При появлении других признаков неисправности обращаться в [центры технического обслуживания](#).

17 Юстировка весов

17.1 Весы отъюстированы на географическую широту 54°, если нет специальной пометки в свидетельстве о поверке. При эксплуатации весов на широте, значительно отличающейся от указанной (или от широты, указанной в свидетельстве о поверке), могут возникнуть погрешности. В этом случае следует обратиться в [центр технического обслуживания](#) для проведения юстировки и поверки весов.

Примечания.

1 Юстировка - настройка цены деления модуля взвешивающего.

2 Юстировку проводить гирями класса точности М1. Допускается применение других гирь, обеспечивающих точность измерений.

3 Допускается проводить юстировку гирями общей массой (0,1 - 1,0) Max_2 , при этом общая масса гирь для юстировки весов должна быть кратна 10 кг.

4 Для повышения точности юстировки рекомендуется проводить юстировку весов с максимально возможной нагрузкой (Max_2).

5 Размещать нагрузку в центре платформы весов или равномерно распределять по ее площади.

☞ Юстировка проводится [центрами технического обслуживания](#).

17.2 Порядок проведения юстировки:

- полностью собранные весы (с грузоприёмной платформой) выдержать в помещении, где проводится юстировка, при температуре (20 ± 5) °С не менее 1 часа;
- установить весы по уровню в горизонтальном положении с помощью регулировочных опор;

17.3 Войти в режим юстировки:

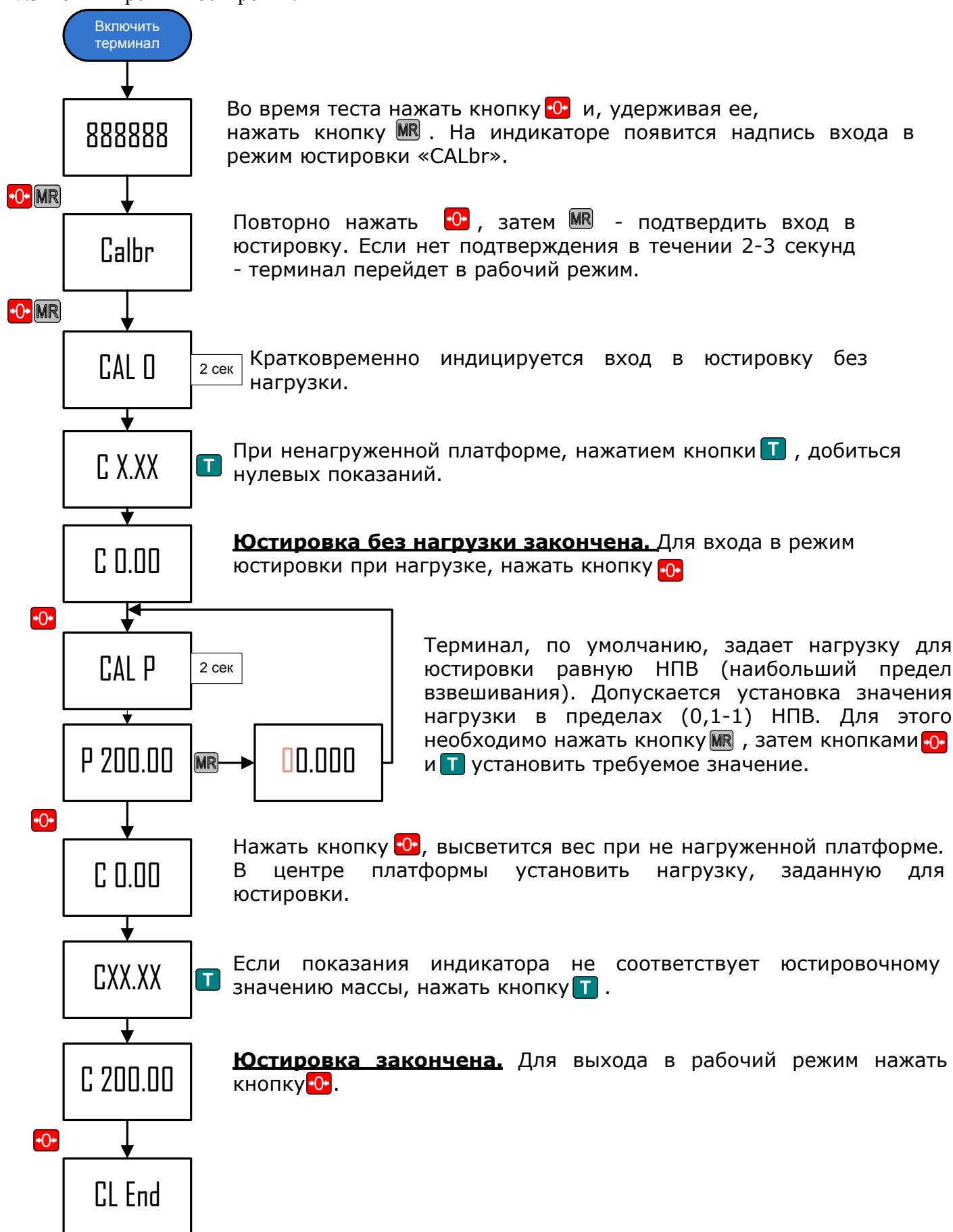


Рис. 17.1. Порядок проведения юстировки

Юстировка завершена.

- снять гири с платформы;
- выключить весы;
- провести поверку.

☞ При каждой юстировке в память весов записывается новое шестизначное число - код юстировки. Несовпадение кода юстировки с записанным в паспорте весов или в свидетельстве о поверке, означает, что весы после юстировки не предъявлялись на поверку.


18 Поверка

Поверку проводить по ГОСТ OIML R76-1-2011 (приложение ДА «Методика поверки весов»).

Метрологические характеристики весов (класс точности, Max, Min, e, d) определяются согласно значениям, указанным на планке фирменной.

18.1 Порядок поверки

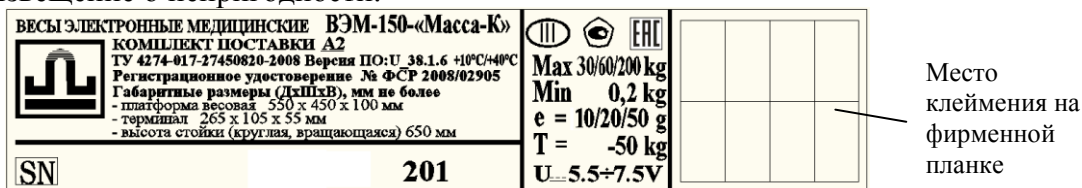
Включить весы. По окончании теста индикатора весы покажут номер версии программного обеспечения U_38.1.6, контрольную сумму 17F379 и перейдут в рабочий режим.

Поверка весов проводится в режиме работы без фиксации массы. Для входа в режим нужно во время прохождения теста индикатора нажать кнопку .

После проведения поверки:

- нанести на фирменную планку весов (Рис. 18.1, Рис. 18.2) отпечаток поверительного клейма.
- записать код юстировки в заключение о поверке (см. паспорт весов) или в свидетельстве о поверке. Порядок просмотра кода юстировки см. в п. 18.2.

При отрицательных результатах поверки поверительное клеймо не наносится, старое клеймо гасится и выдаётся извещение о непригодности.



Место
клеймения на
фирменной
планке

Рис. 18.1 - Планка фирменная






Планка фирменная

Рис. 18.2 - Местоположение планки

18.2 Код юстировки

- Включить весы.

- Во время теста индикатора нажать кнопку  и, удерживая ее, нажать кнопку . Индикатор последовательно покажет сообщения «tEst» и «USt».

- Нажать кнопку . Индикатор покажет код юстировки.

19 Список центров технического обслуживания

Перечень авторизованных центров технического обслуживания, выполняющих гарантийный и постгарантийный ремонт продукции АО "МАССА-К", представлен на сайте massa.ru/support/cto/.

Адрес предприятия-изготовителя - АО «МАССА-К»

Россия, 194044, Санкт-Петербург, Пироговская наб., 15, лит.А

Торговый отдел: тел./факс (812) 346-57-03 (04)

Отдел гарантийного ремонта/Служба поддержки:

тел. 8(812) 319-70-87, 319-70-88

E-mail: support@massa.ru

Отдел маркетинга: тел./факс (812) 313-87-98,

тел. (812) 346-57-02, (812) 542-85-52

E-mail: info@massa.ru, www.massa.ru