



Весы Navigator™

Руководство по эксплуатации

1. ВВЕДЕНИЕ

Настоящее руководство содержит указания по установке, эксплуатации и техническому обслуживанию весов серии Navigator™. Внимательно прочитайте руководство, прежде чем приступить к работе с весами.

1.1 Меры безопасности

При работе с весами соблюдайте указанные ниже меры безопасности.

- Перед подключением убедитесь, что напряжение в сети переменного тока соответствует указанному на сетевом адаптере.
- Не эксплуатируйте весы в помещениях с повышенной влажностью воздуха.
- Весы не предназначены для жестких условий эксплуатации.
- Не допускайте падения предметов на весы.
- Все операции технического обслуживания весов должен выполнять только уполномоченный технический персонал.

1.2. Органы управления



Клавиша	Функции
Ноль ①	Краткое нажатие (когда весы включены): установка нуля; (когда весы выключены): включение весов. Длительное нажатие (когда весы включены): выключение весов.
Да	Краткое нажатие (в режиме меню): выбор или подтверждение установки параметра.
Печать Единицы изм. Нет	Краткое нажатие: см. руководство пользователя интерфейса. Длительное нажатие: переключение активных единиц измерения. Краткое нажатие (в режиме меню): переключение доступных установок параметров.
Функции Режим Назад	Краткое нажатие: выбор функции. Длительное нажатие: выбор активного режима. Краткое нажатие (в режиме меню): возврат к предыдущим установкам параметров.
Тара Меню Выход	Краткое нажатие: ввод / удаление массы тары. Длительное нажатие: вызов меню пользователя. Краткое нажатие (в режиме меню): быстрый выход из меню пользователя.
ИК Сенсор - левый ИК Сенсор - правый	ИК сенсоры можно запрограммировать для работы в качестве "бесконтактных" кнопок. Порядок настройки ИК сенсоров см. в разделе "Меню пользователя".

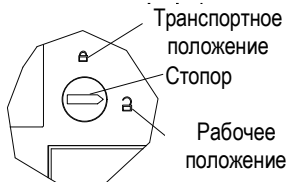
2. ПОДГОТОВКА ВЕСОВ К РАБОТЕ

2.1 Комплект поставки

- Весы
- Сетевой адаптер
- эксплуатации
- Чашка
- Руководство по
- Гарантийный талон

2.2 Транспортный стопор

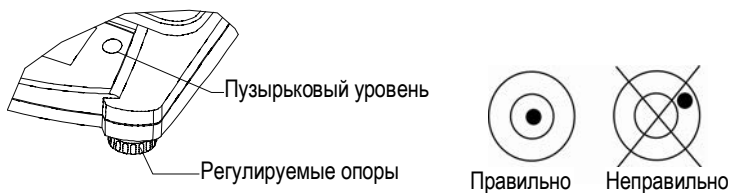
Транспортный стопор располагается в нижней части весов. Установите стопор в рабочее положение.



2.3 Выбор места для установки весов

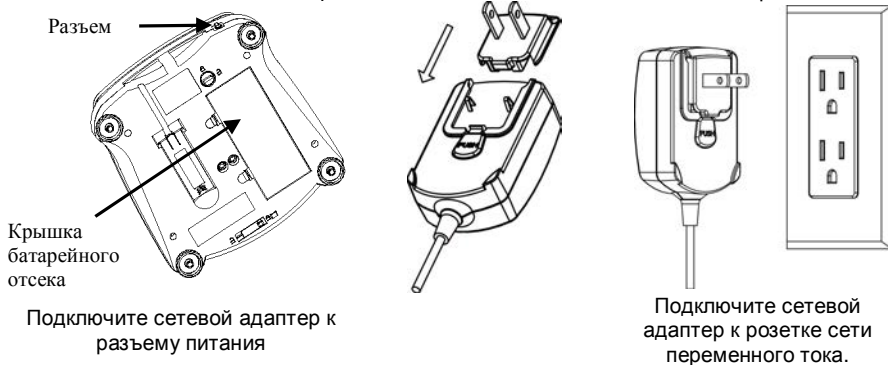
Весы необходимо установить на твердой и устойчивой поверхности в месте, защищенном от сильных сквозняков, вибрации, резких температурных колебаний, вдали от источников тепла.

Вращая регулируемые опоры весов, установите пузырек уровня в центре кольцевой риски, как показано на рисунке.



2.4 Электропитание

Весы подключаются к сети переменного тока с помощью сетевого адаптера.



Установка элементов питания (без встроенной аккумуляторной батареи):

Откройте крышку батарейного отсека в днище весов и установите четыре элемента питания, соблюдая указанную полярность.

Аккумуляторная батарея (приобретается отдельно, только для моделей NVL и NVT):

Новую аккумуляторную батарею в первый раз необходимо заряжать в течение 12 часов. Батарея защищена от перезарядки, поэтому весы могут быть постоянно подключены к сети электропитания. Когда батарея будет полностью заряжена, индикатор батареи на дисплее весов перестанет мигать.

Пошаговые инструкции по демонтажу аккумуляторной батареи, установке элементов питания типа С и указания по утилизации см. в руководстве по эксплуатации аккумуляторной батареи.



Осторожно! Замену батареи должен осуществлять только персонал авторизованной сервисной организации. Установка батареи несоответствующего типа или неправильное подключение батареи может привести к взрыву.

2.5 Первичная калибровка

При первом включении весов необходимо выполнить калибровку, чтобы обеспечить получение точных результатов взвешивания.

Нажмите клавишу **Меню** и не отпускайте ее до появления сообщения **mMeNU** (меню) на дисплее. После отпускания клавиши на дисплее появится **[.C.A.L.]** (калибровка). Для подтверждения нажмите клавишу **Да** – на дисплее появится сообщение **[Span]**. Еще раз нажмите клавишу **Да**, чтобы запустить процедуру калибровки диапазона взвешивания. Пока весы выполняют калибровку в нулевой точке, на дисплее мигает **[--C--]**. Затем на дисплей выводится масса калибровочной гири. Установите требуемую калибровочную гирю на чашку весов. Пока весы выполняют калибровку в точке диапазона взвешивания, на дисплее мигает **[--C--]**. После этого весы возвращаются в режим взвешивания и готовы к работе.

Необходимые калибровочные гири (приобретаются отдельно)					
НПВ	Гиря*	НПВ	Гиря*	НПВ	Гиря*
210 г	200 г	1600 г - 2100 г	1 кг / 2 фунта	6400 г - 10 кг	5 кг / 10 фунтов
310 г - 510 г	300 г	3100 г - 4100 г	2 кг / 5 фунтов	16 кг - 20 кг	10 кг / 20 фунтов
1100 г	500 г / 1 фунт	5100 г	3 кг / 5 фунтов		

* Для калибровки в фунтах используются фунтовые гири.

3. ПОРЯДОК РАБОТЫ

Перед использованием любого режима, за исключением стандартного режима взвешивания, его необходимо активировать в меню User, см. раздел 4.

3.1 Режим взвешивания

1. Нажмите клавишу **Режим** и не отпускайте ее до появления наименования режима [**wJelGH**] (взвешивание) на дисплее.
2. При необходимости установите на весы пустой контейнер и нажмите клавишу **Tara**.
3. Поместите в контейнер взвешиваемые предметы. На дисплее появится значение массы нетто предметов.

3.2 Режим подсчета количества предметов

Этот режим используется для подсчета больших количеств предметов путем сравнения их массы с массой эталонной группы предметов.

1. Установите на весы пустой контейнер и нажмите клавишу **Tara**.
2. Нажмите клавишу **Режим** и не отпускайте ее до появления наименования режима [**Count**] (подсчет) на дисплее. Затем на дисплее появится запрос удаления средней массы предмета [**CLr.APU**].
3. Для того чтобы использовать ранее сохраненное значение средней массы предмета, нажмите клавишу **Нет**. Перейдите к пункту 6.
4. Для того чтобы определить новое значение средней массы предмета, нажмите клавишу **Да**. На дисплее появится текущее заданное количество предметов в эталонной группе, например, [**Put 10**]. С помощью клавиши **Нет** или **Назад** можно выбрать другое количество предметов для определения средней массы предмета (5, 10, 20, 50 или 100).
5. Поместите указанное количество предметов на чашку весов и нажмите клавишу **Да**, чтобы рассчитать среднюю массу предмета. На дисплее появится результат подсчета количества предметов. Примечание: нажатием клавиши **Функции** можно вывести на дисплей текущее значение средней массы предмета.
6. Добавляя предметы на весы, доведите отображаемое на дисплее количество до требуемого.
7. Для того чтобы удалить сохраненное в памяти значение средней массы предмета, нажмите клавишу **Режим** и не отпускайте ее до появления наименования режима [**Count**] (подсчет) на дисплее. Когда на дисплее появится запрос удаления [**CLr.APU**], нажмите клавишу **Да**.

3.3 Режим процентного взвешивания

Этот режим позволяет определять массу предметов в процентах к массе предварительно взвешенного эталонного образца.

1. Установите на весы пустой контейнер и нажмите клавишу **Tara**.
2. Нажмите клавишу **Режим** и не отпускайте ее до появления наименования режима [**Percnt**] (процентное взвешивание) на дисплее. Затем на дисплее появится запрос удаления текущей эталонной массы предмета [**Clr.ref**].
3. Для того чтобы использовать текущую эталонную массу предмета, нажмите клавишу **Нет** и перейдите к п. 6.
4. Для того чтобы определить новое значение эталонной массы, нажмите клавишу **Да**. На дисплее появится [**Put.ref**].
5. Поместите в контейнер предмет, масса которого будет использоваться в качестве эталона. Для того чтобы сохранить новое значение эталонной массы, нажмите клавишу **Да**. На дисплее появится значение 100%.
Примечание: нажатием клавиши **Функции** можно вывести на дисплей текущее значение эталонной массы.

6. Замените эталонный образец на весах предметом, массу которого необходимо определить. На дисплее появится значение массы этого предмета в процентах к эталонной массе.
7. Для того чтобы удалить сохраненное в памяти значение эталонной массы, нажмите клавишу **Режим** и не отпускайте ее до появления наименования режима [**Percnt**] (процентное взвешивание) на дисплее. Когда на дисплее появится запрос удаления [**Clr.ref**], нажмите клавишу **Да**.

3.4 Режим фиксации максимального значения массы

В этом режиме на дисплее удерживается наибольшее из установившихся значений массы.

1. Нажмите клавишу **Режим** и не отпускайте ее до появления наименования режима [**Hold**] (фиксация) на дисплее.
2. Поместите взвешиваемый предмет на весы. После того, как весы зарегистрируют наибольшую установившуюся массу, начнет мигать индикатор режима фиксации «Фиксация», и значение массы на дисплее перестанет изменяться.
3. Для того чтобы сбросить текущее удерживаемое значение массы, нажмите клавишу **Функции**.

3.5 Режим суммирования

Этот режим позволяет суммировать результаты нескольких взвешиваний в памяти весов. При наличии дополнительного модуля интерфейса результаты отдельных взвешиваний и суммарное значение массы можно выводить на подключенные внешние устройства.

1. Нажмите клавишу **Режим** и не отпускайте ее до появления наименования режима [**ACCUM**] (суммирование) на дисплее. Затем на дисплее появится запрос удаления текущей суммарной массы [**Clr.Acc**].
2. Нажмите клавишу **Да**, чтобы удалить текущее суммарное значение массы, или клавишу **Нет**, чтобы продолжить суммирование.
3. При необходимости установите на весы пустой контейнер и нажмите клавишу **Тара**.
4. Поместите на весы взвешиваемый предмет – на дисплее появится значение его массы. Нажмите клавишу **Функции**, чтобы сохранить в памяти это значение массы: индикатор «Суммирование» начнет мигать, и на дисплее появится текущее суммарное значение массы.
5. Снимите с весов первый предмет и поместите на весы следующий. На дисплее появится значение его массы. Нажмите клавишу **Функции**, чтобы сохранить его в памяти. Индикатор «Суммирование» начнет мигать, и на дисплее появится новое суммарное значение массы.
6. Повторите шаг 5 для всех остальных предметов, которые требуется взвесить. Примечание: когда на дисплее отображается нулевое значение, с помощью клавиши **Функции** можно вывести на дисплей текущее количество взвешенных предметов и их суммарную массу.
7. Для того чтобы удалить сохраненное в памяти суммарное значение массы, нажмите клавишу **Режим** и не отпускайте ее до появления наименования режима [**ACCUM**] (суммирование) на дисплее. Когда на дисплее появится запрос удаления [**Clr.Acc**], нажмите клавишу **Да**.

3.6 Режим контрольного взвешивания

Этот режим используется для контроля массы порций по заданным значениям нижнего и верхнего допусков.

1. Нажмите клавишу **Режим** и не отпускайте ее до появления наименования

режима [СHeСк] (контрольное взвешивание) на дисплее. Затем на дисплее появится запрос удаления текущих заданных допусков [C1r.ref].

2. Для того чтобы использовать текущие заданные допуски, нажмите клавишу **Нет** и перейдите к п. 5.

Примечание: нажатием клавиши **Функции** можно вывести на дисплей текущие значения нижнего и верхнего допусков.

3. Для того чтобы определить новые значения допусков, нажмите клавишу **Да**. На дисплее появится [Set. Lo]. Нажмите клавишу **Да**, чтобы вывести на дисплей текущее значение нижнего допуска. Нажмите клавишу **Да**, чтобы подтвердить текущее значение нижнего допуска, или клавишу **Нет**, чтобы изменить его. После этого первая цифра текущего значения допуска на дисплее будет выделена [000.000 kg]. Нажимая клавишу **Нет**, установите требуемую цифру в выделенном разряде. Нажмите клавишу **Да**, чтобы подтвердить установленную цифру и перейти к следующему разряду. Аналогично отредактируйте цифры в остальных разрядах. Нажмите клавишу **Да**, чтобы подтвердить значение нижнего допуска: на дисплее появится запрос редактирования верхнего допуска [Set. Hi].
4. Повторите описанную выше процедуру, чтобы подтвердить или изменить значение верхнего допуска.
5. Поместите взвешиваемый предмет на весы. Если масса предмета находится в пределах допусков, включится индикатор «Норма».
6. Для того чтобы удалить текущие значения допусков, нажмите клавишу **Режим** и не отпускайте ее до появления наименования режима [СHeСк] (контрольное взвешивание) на дисплее. Когда на дисплее появится запрос удаления [C1r.ref], нажмите клавишу **Да**.

4. УСТАНОВКА ПАРАМЕТРОВ ВЕСОВ

Меню пользователя позволяет адаптировать весы к текущим условиям работы.

Примечание: если в весах установлен модуль интерфейса, меню может содержать дополнительные подменю. Порядок установки параметров в этих подменю описан в руководстве пользователя интерфейса.

4.1 Навигация в меню

Меню пользователя

Подменю:	.C.a.l.	.S.e.t.u.p.	.M.o.d.e.	.U.n.i.t.	.E.n.d.
Пункты меню:	Span Lin	A-off Disply Bright IR.LEFT IR.RGHT IR.ADJ End	Count Percnt Hold Accum Check End	ct, g, kg, grn, lb, oz, lb:oz, ozt, N, dwt, thk, tsg, ttw, tola, tical End	

Нажмите клавишу **Меню** и не отпускайте ее до появления сообщения **mMeNU** (меню) на дисплее. После отпускания клавиши на дисплее появится первое подменю [**C.A.L.**] (калибровка).

Нажмите клавишу **Да**, чтобы войти в это подменю, или клавишу **Нет** – чтобы перейти к следующему.

После входа в подменю на дисплее появляется первый параметр этого подменю. Нажмите клавишу **Да**, чтобы вывести на дисплей текущую установку этого параметра, или клавишу **Нет** – чтобы перейти к следующему пункту подменю. Когда на дисплее отображается установка параметра, ее можно подтвердить с помощью клавиши **Да** или изменить, нажав клавишу **Нет**. Когда на дисплее отображается последний пункт подменю [**End**], нажмите клавишу **Да**, чтобы выйти в главное меню, или клавишу **Нет**, чтобы вернуться к первому пункту текущего подменю.

4.2 Подменю Cal (калибровка)

- [**SpaN**] (yes, no) – калибровка диапазона – запускает процедуру калибровки (двухточечная калибровка – ноль и НПВ). Калибровку диапазона необходимо выполнить при вводе весов в эксплуатацию.
- [**Lin**] (yes, no) – калибровка линейности – запускает процедуру трехточечной калибровки (ноль, середина диапазона и НПВ).

4.3 Подменю Setup (параметры весов)

Состав пунктов и установки параметров в этом подменю зависят от типа установленного дисплея (ЖКД с подсветкой или светодиодный дисплей).

- [**A-Off**] (on, off) – если функция автоматического выключения включена (on), весы автоматически выключаются через 5 мин после выполнения последней операции. Этот режим используется для экономии заряда батареи.
- [**disply**] (on, auto, dim (LED), off (LCD)) – этот параметр определяет режим работы подсветки ЖКД или яркости светодиодного дисплея (СД): on – постоянно включена, auto – автоматическое выключение через 5с после выполнения последней операции, dim (LED) – снижение яркости СД через 60с после выполнения последней операции или off (LCD) – постоянное отключение подсветки ЖКД.
- [**Bright**] (hi, mid, low) – этот параметр позволяет установить высокую, умеренную или низкую яркость светодиодного дисплея. В меню весов с ЖКД этот параметр

отсутствует.

- **[Ir.LEFt] / [Ir.rght]** (Off, Tare, Function, Print, Zero, Display) – выбор функции левого / правого инфракрасного сенсора. Если для ИК сенсора выбрана функция Zero (установка нуля), Print (печать), Function (функция) или Tare (тарирование), он будет действовать аналогично одноименной клавише. Функция Display обеспечивает включение дисплея, если установлен режим Display - Auto. Установка Off отключает сенсор.
- **[Ir.Adj]** (low, hi) – подстройка чувствительности ИК сенсоров. Если ИК сенсор имеет чрезмерно высокую чувствительность, выберите установку low.

4.4 Подменю Mode

Это подменю используется для включения и выключения режимов взвешивания, вызываемых с помощью клавиши Mode. Стандартный режим взвешивания всегда включен.

- **[Count]** (on, off) – выберите on, чтобы включить режим подсчета количества предметов.
- **[Percnt]** (on, off) – выберите on, чтобы включить режим процентного взвешивания.
- **[Hold]** (on, off) – выберите on, чтобы включить режим фиксации максимального значения массы.
- **[ACCUmM]** (on, off) – выберите on, чтобы включить режим суммирования.
- **[CHECK]** (on, off) – выберите on, чтобы включить режим контрольного взвешивания.

4.5 Подменю Units

Это подменю используется для определения состава единиц измерения, доступных для выбора с помощью клавиши **Единицы изм..** Для того чтобы активировать единицу измерения, ее необходимо включить (on) в этом подменю. Для унций (oz) и фунтов:унций (lb:oz) можно выбрать десятичный [**dec**] или дробный [**frac**] формат отображения. Для единицы измерения "гран" (grain) предусмотрены два варианта отображения сокращенного обозначения: gr и grn.

5. ТЕХНИЧЕСКОЕ ОБСЛУЖИВАНИЕ

5.1 Устранение неисправностей

В следующей таблицы приведены наиболее вероятные неисправности, их причины и способы устранения.

Если неисправность не удастся устранить самостоятельно, обратитесь в представительство Ohaus или к своему поставщику оборудования Ohaus.

Признак неисправности	Возможная причина	Способ устранения
Весы не включаются.	Напряжение питания не поступает на весы.	Проверьте кабель электропитания и величину напряжения в сети.
Большая погрешность взвешивания.	Неправильно выполнена калибровка. Неблагоприятные условия окружающей среды.	Выполните процедуру калибровки. Установите весы в месте с благоприятными условиями окружающей среды.
Невозможно выполнить калибровку весов.	Неблагоприятные условия окружающей среды. Используется несоответствующая калибровочная гиря.	Установите весы в месте с благоприятными условиями окружающей среды. Используйте гирю требуемой массы.
Невозможно выбрать режим взвешивания.	Требуемый режим взвешивания не включен.	Включите режим взвешивания в меню пользователя.
Невозможно выбрать единицу измерения.	Требуемая единица измерения не включена.	Включите единицу измерения в меню пользователя.
Lo ref	Масса эталонного образца меньше минимально допустимой	Используйте образец с большей массой.
ref err	Подсчет количества предметов – масса предмета <1d.	После вывода сообщения об ошибке происходит выход из режима или выводится запрос удаления средней массы предмета [CLr.APU].
Err 3.0 Cal	Используется несоответствующая калибровочная гиря.	См. массы калибровочных гирь в разделе 2.5.
Err 4.4 full	Переполнение буфера RS232.	Включите квитирование (Handshake – on), см. руководство пользователя интерфейса.
Err 8.1 "Load"	Выход за пределы диапазона установки нуля при включении питания.	Очистите чашку весов, проверьте положение транспортного стопора.
Err 8.2 _Load_	Выход за пределы диапазона установки нуля при включении питания.	Установите на место чашку весов, проверьте положение транспортного стопора.
Err 8.3 "Load"	Перегруз (>НПВ+9e)	Превышение НПВ весов.
Err 8.4 _Load_	Недогруз	Измеряемое значение массы меньше минимально допустимого. Установите на место чашку весов.
Err 8.6 999999	Отображаемое значение >999999	Результат превышает разрядность дисплея.
Err 9 Data	Внутренняя ошибка.	Обратитесь к представителю Ohaus или в авторизованный сервисный центр.
Err 13 mMEMM	Ошибка записи в ЭСППЗУ.	Обратитесь к представителю Ohaus или в авторизованный сервисный центр.
Err 53 CSumM	Ошибка контрольной суммы	Обратитесь к представителю Ohaus или в авторизованный сервисный центр.

5.2 Техническая поддержка

Если возникшая неисправность не описана в предыдущем разделе или рекомендованные меры по ее устранению не дают результата, обратитесь в авторизованный сервисный центр Ohaus. Для получения технической консультации на территории США позвоните по бесплатному номеру 1-800-526-0659 с 8:00 до 17:00 по восточному поясному времени. Специалист по обслуживанию продуктов Ohaus окажет необходимую помощь. Адреса региональных офисов Ohaus указаны на сайте компании www.ohaus.com.

6. ТЕХНИЧЕСКИЕ ХАРАКТЕРИСТИКИ

Технические характеристики приведены для следующих условий окружающей среды:

Температура окружающего воздуха: от 10 до 40°C,

Сертифицированные модели с маркировкой "M" от 0 до 40°C

Относительная влажность воздуха: от 20 до 85% (без конденсации)

Высота места над уровнем моря: до 4000 м

Рабочий диапазон: работоспособность весов гарантируется в диапазоне температур от 5 до 40°C.

Электропитание: сетевой адаптер с выходным напряжением 12 В 420 мА постоянного тока, 4 элемента питания или аккумуляторная батарея.

Защита: от проникновения пыли и воды

Уровень загрязнения окружающей среды: 2

Климатическое исполнение: Класс III

ЭМС: см. "Заявление о соответствии"

6.1 Технические характеристики моделей

Общие технические характеристики:

Время успокоения	≤1 с		
Диапазон тарирования	До НПВ		
Режимы взвешивания ¹	взвешивание, процентное взвешивание, подсчет количества предметов, контрольное взвешивание, суммирование, фиксация максимального значения массы		
Единицы измерения	Несертифицированные: карат, грамм, килограмм, гран, фунт, унция, фунт:унция, тройская унция, ньютон, пеннивейт, таэль (3), тола, тикаль. Модели с маркировкой "M": грамм, килограмм Модели с маркировкой "N": грамм, килограмм, фунт, унция, тройская унция, гран.		
Питание от сети переменного тока	Сетевой адаптер (входит в комплект поставки) - 12 В, 420 мА постоянного или переменного тока		
Батарейное питание	NV : четыре элемента питания типа AA (LR6) (не входят в комплект поставки) NVL, NVT : четыре элемента питания типа C (LR14) (не входят в комплект поставки) или аккумуляторная батарея (приобретается отдельно)		
Калибровка	Цифровая, с использованием внешней калибровочной гири		
ЖКД	6-разрядный 7-сегментный ЖКД с белой светодиодной подсветкой		
Светодиодный дисплей	6-разрядный 7-сегментный светодиодный дисплей		
Высота цифр	20 мм / 0,78"		
Клавиатура	4 клавиши плюс два программируемых ИК сенсора		
Класс защиты корпуса	IP43		
Размеры чашки весов (Ш x Г)	NV : 190 мм x 138 мм NVL : 194 мм x 203 мм	NV212 : Ø 120 мм NVT : 230 мм x 174 мм	
Масса без упаковки ²	NV : 0,9 кг / 2,2 фунта / 3,3 фунта	NVL : 1,5 кг / 3,3 фунта	NVT : 1,5 кг
Масса весов в упаковке ²	NV : 1,4 кг / 3,1 фунта / кг / 5,1 фунта	NVL : 2,3 кг / 5,1 фунта	NVT : 2,3

Примечание 1: для моделей с индексом /1 и /3 значение массы больше на 0,5 кг / 1 фунт.

Несертифицированные модели:

Модель ¹	НПВ	Дискретность (d)	Повторяемость	Нелинейность	Масса гири для калибровки диапазона	Массы гирь для калибровки линейности
NV212	210 г	0,01 г	1d	±2d	200 г	100 г, 200 г
NV511	510 г	0,1 г	1d	±2d	300 г	300 г, 500 г
NV1101	1100 г	0,1 г	1d	±2d	500 г	500 г, 1000 г
NV2101	2100 г	0,1 г	1d	±2d	1 кг	1 кг, 2 кг
NV4101	4100 г	0,2 г	1d	±2d	2 кг	2 кг, 4 кг
NV5101	5100 г	0,5 г	1d	±2d	3 кг	3 кг, 5 кг
NVL511	510 г	0,1 г	1d	±2d	300 г	300 г, 500 г
NVL1101	1100 г	0,1 г	1d	±2d	500 г	500 г, 1000 г
NVL2101	2100 г	0,1 г	1d	±2d	1 кг	1 кг, 2 кг
NVL5101	5100 г	0,5 г	1d	±2d	3 кг	3 кг, 5 кг
NVL10001	10000 г	0,5 г	1d	±2d	5 кг	5 кг, 10 кг
NVL20000	20000 г	1 г	1d	±2d	10 кг	10 кг, 20 кг
NVT1601	1600 г	0,1 г	1d	±2d	1 кг	1 кг, 1,5 кг
NVT3201	3200 г	0,2 г	1d	±2d	2 кг	2 кг, 3 кг
NVT6401	6400 г	0,5 г	1d	±2d	3 кг	3 кг, 6 кг
NVT10001¹	10000 г	0,5 г	1d	±2d	10 кг	5 кг, 10 кг
NVT16000¹	16000 г	1 г	1d	±2d	10 кг	10 кг, 15 кг

Примечание 1:

/1 = со встроенной аккумуляторной батареей

/2 = со светодиодным дисплеем

/3 = со светодиодным дисплеем и встроенной аккумуляторной батареей

Сертифицированные модели:

Модель ^{1,2}	НПВ	e	Класс точности	Масса гири для калибровки диапазона	Массы гирь для калибровки линейности
NV311	310 г	0,1 г	III	200 г	200 г, 300 г
NV3100	3100 г	1 г	III	2 кг	2 кг, 3 кг
NVT1601	1600 г	0,5 г	III	1 кг	1 кг, 1,5 кг
NVT3200	3200 г	1 г	III	2 кг	2 кг, 3 кг
NVT6400	6400 г	2 г	III	3 кг	3 кг, 6 кг
NVT16000	16000 г	5 г	III	10 кг	10 кг, 15 кг

Примечание 1: M = сертификат испытания типа ЕС

N = сертификация согласно NTEP и Measurements Canada

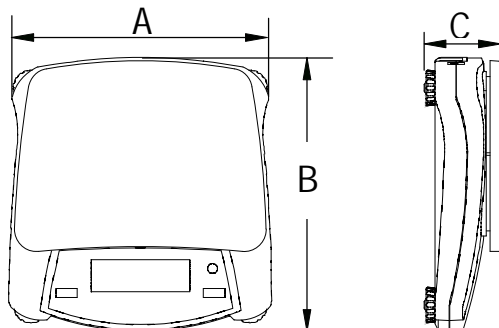
Примечание 2: /1 = со встроенной аккумуляторной батареей

/2 = со светодиодным дисплеем

/3 = со светодиодным дисплеем и встроенной аккумуляторной батареей

Пример: NVT3200M/3



6.2 Габаритные размеры



	A	B	C
NV	204 мм / 8"	212 мм / 8.4"	58 мм / 2.3"
NVL	204 мм / 8"	282 мм / 11.1"	74 мм / 2.9"
NVT	240 мм / 9.5"	250 мм / 9.8"	74 мм / 2.9"

6.3 Соответствие стандартам

Приведенные ниже знаки указывают на соответствие продукта требованиям следующих стандартов:

Знак	Standard
	Данный продукт соответствует требованиям директивы по ЭМС 2004/108/ЕС (ЭМС), директивы 2006/95/ЕС (низковольтное оборудование) и директивы 2009/23/ЕС (неавтоматические весоизмерительные приборы). Заявление о соответствии предоставляется по запросу.
	AS/NZS4251.1 Уровни излучений; AS/NZS4252.1 Помехоустойчивость

Примечание в отношении норм ЕС на уровни излучений:
данное устройство соответствует требованиям EN55011/CISPR 11 класс В группа 1.

6.4 Аккумуляторная батарея для весов Navigator

Аккумуляторная батарея предназначена исключительно для использования с весами Ohaus моделей Navigator XL и XT. Данная принадлежность прошла необходимые испытания и соответствует требованиям стандартов, указанных в руководстве по эксплуатации весов Navigator.

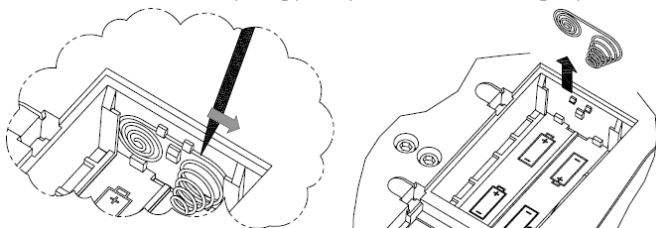
КОМПЛЕКТ ПОСТАВКИ

Свинцовая аккумуляторная батарея
 Печатная плата зарядного устройства
 Информационная этикетка

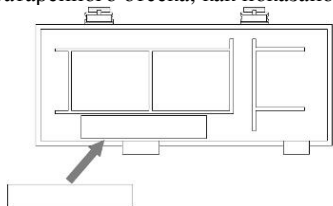
Примечание: в комплект весов с аккумуляторной батареей, установленной на заводе-изготовителе, входит контактная пружина, используемая при работе весов с питанием от гальванических элементов питания.

УСТАНОВКА

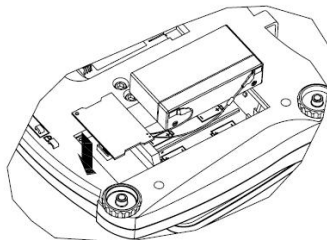
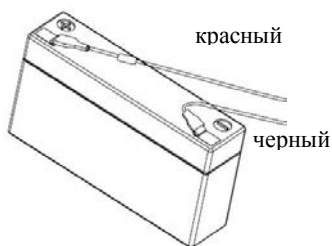
1. Отключите ранее использовавшийся сетевой адаптер – он должен быть заменен.
2. Снимите крышку батарейного отсека и извлеките элементы питания.
3. Удалите контактную пружину, как показано на рисунке.



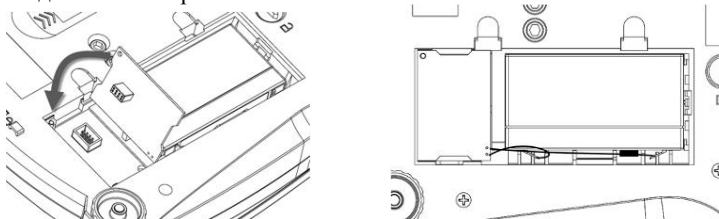
4. Установите информационную этикетку на внутреннюю поверхность крышки батарейного отсека, как показано на следующем рисунке.



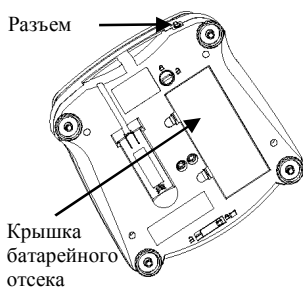
5. Подключите красный провод к выводу "+", а черный провод – к выводу "-" аккумуляторной батареи. Установите аккумуляторную батарею в батарейный отсек.



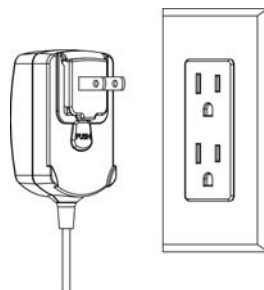
6. Установите печатную плату зарядного устройства.
 - Совместите части 6-контактного разъема, установив ПП, как показано на рисунке.
 - Прижмите печатную плату, чтобы установить ее на место и полностью соединить части разъема.



7. Уложите проводники в отсек, как показано на предыдущем рисунке.
8. Установите на место крышку батарейного отсека.
9. Подключите сетевой адаптер к разъему питания на весах и к розетке сети переменного тока.



Подключите сетевой адаптер к
разъему питания



Подключите сетевой
адаптер к розетке сети
переменного тока.

ПОРЯДОК РАБОТЫ

Весы могут работать с питанием от сети переменного тока немедленно после установки аккумуляторной батареи. Новую аккумуляторную батарею в первый раз необходимо заряжать в течение 12 часов.

Когда весы работают с питанием от батареи, на дисплее горит значок батареи. В процессе зарядки значок батареи мигает. Когда аккумуляторная батарея будет полностью заряжена, значок перестанет мигать.

Когда заряда в батарее останется приблизительно на 30 мин работы, значок батареи начнет мигать с периодом 0,5 с. Когда напряжение батареи достигнет порога отключения, на дисплее в течение 15 с будет мигать сообщение Batt LowJ (батарея разряжена), после чего весы выключатся. Если батарея разряжена до порога отключения, весы не будут включаться.

Для продления срока службы аккумуляторной батареи рекомендуется всегда, когда это возможно, работать с питанием от сети переменного тока. Срок службы батареи определяется количеством циклов ее разряда.

Продолжительность работы весов до разряда аккумуляторной батареи зависит от многих факторов. Использование подсветки дисплея, ИК сенсоров и интерфейсных модулей ускоряет разряд аккумуляторной батареи. Для продления срока службы батареи рекомендуется отключать эти функции. В типовых условиях эксплуатации продолжительность работы с питанием от полностью заряженной аккумуляторной батареи должна составлять приблизительно 100 часов (ЖКД) или 22 часа (светодиодный дисплей).

ДЕМОНТАЖ АККУМУЛЯТОРНОЙ БАТАРЕИ

Для того чтобы переоборудовать весы для работы с гальваническими элементами питания, выполните следующие операции.

1. Отключите сетевой адаптер.
2. Отключите и удалите аккумуляторную батарею.
3. Удалите печатную плату зарядного устройства.
4. Установите контактную пружину. См. выше п. 3 процедуры установки аккумуляторной батареи.
5. Установите 4 элемента питания типа С или подключите сетевой адаптер.

Технические характеристики

Аккумуляторная батарея: необслуживаемая герметичная свинцовая аккумуляторная батарея DJWS-1.2 или аналогичная, рекомендованная Ohaus батарея 6 В, 1,2 Ач

Соответствие стандартам



В соответствии с директивой Европейского Сообщества 2002/96 ЕС по утилизации электротехнического и электронного оборудования (WEEE) не допускается утилизировать данное оборудование вместе с бытовыми отходами. В странах, не входящих в Европейский Союз, утилизация оборудования должна осуществляться в соответствии с действующими нормами и правилами.

Начиная с сентября 2008 г. директивой ЕС 2006/66/ЕС в странах – членах ЕС вводятся новые требования в отношении извлекаемости химических элементов питания из утилизируемого оборудования. Конструкция данного устройства, разработанная в соответствии с требованиями этой директивы, обеспечивает возможность безопасного извлечения элементов питания при утилизации устройства на предприятии по переработке отходов.

Настоятельно рекомендуется утилизировать данное оборудование на специальных пунктах сбора электрического и электронного оборудования. Для получения необходимой информации обратитесь в уполномоченную организацию либо к своему поставщику оборудования.

Эти требования сохраняют силу и в случае передачи оборудования (для использования в личных или коммерческих целях) третьей стороне.

Инструкцию по утилизации оборудования для европейских стран см. на веб-сайте www.ohaus.com/weee.

Благодарим вас за вклад в охрану окружающей среды.

Информация по использованию поверенного весоизмерительного оборудования



Весоизмерительные приборы, прошедшие поверку на месте изготовления, имеют один из показанных слева знаков на упаковочной этикетке и стикер зеленого цвета с буквой "М" (метрология) на паспортной табличке. Такие приборы готовы к эксплуатации сразу после получения.



Весоизмерительные приборы, поверка которых должна осуществляться в два этапа, маркируются на упаковке одним из показанных слева знаков и не имеют стикера на паспортной табличке. Второй этап поверки должен быть выполнен на месте эксплуатации уполномоченной сервисной службой авторизованного представителя в странах ЕС или национальными органами метрологического контроля.

Первый этап поверки весов выполняется на заводе-изготовителе. Он включает в себя все испытания, предусмотренные стандартом EN45501:1992, параграф 8.2.2.

Если национальные правила требуют периодической повторной поверки весоизмерительного оборудования, пользователь должен строго соблюдать сроки поверки и своевременно уведомлять соответствующие органы метрологического контроля.

Утилизация



В соответствии с директивой Европейского Сообщества 2002/96 ЕС по утилизации электротехнического и электронного оборудования (WEEE) не допускается утилизировать данное оборудование вместе с бытовыми отходами. В странах, не входящих в Европейский Союз, утилизация оборудования должна осуществляться в соответствии с действующими нормами и правилами.

Начиная с сентября 2008 г. директивой ЕС 2006/66/ЕС в странах – членах ЕС вводятся новые требования в отношении извлекаемости химических элементов питания из утилизируемого оборудования. Конструкция данного устройства, разработанная в соответствии с требованиями этой директивы, обеспечивает возможность безопасного извлечения элементов питания при утилизации устройства на предприятии по переработке отходов.

Настоятельно рекомендуется утилизировать данное оборудование на специальных пунктах сбора электрического и электронного оборудования. Для получения необходимой информации обратитесь в уполномоченную организацию либо к своему поставщику оборудования.

Эти требования сохраняют силу и в случае передачи оборудования (для использования в личных или коммерческих целях) третьей стороне.

Инструкцию по утилизации оборудования для европейских стран см. на веб-сайте www.ohaus.com/weee.

Благодарим вас за вклад в охрану окружающей среды.

Заявление FCC (ФКС США):

Данное оборудование прошло испытания и признано соответствующим установленным нормам для цифровых устройств класса В согласно Части 15 Правил FCC. Эти нормы обеспечивают целесообразный уровень защиты от помех при эксплуатации оборудования в производственных условиях. Данное оборудование генерирует, использует и может излучать РЧ энергию и, в случае монтажа и эксплуатации с отступлением от требований настоящего руководства, может создавать помехи радиосвязи. При эксплуатации в жилых районах данное оборудование с большой вероятностью может стать источником помех; в этом случае пользователь должен устранить их за свой счет.

Заявление Министерства промышленности Канады

Данное цифровое устройство класса В отвечает требованиям канадского стандарта ICES-003.

Сертификат ISO 9001 корпорации Ohaus

Ohaus Corporation, США, получила сертификат ISO 9001 в 1994 г. по результатам проверки, проведенной организацией Bureau Veritas Quality International (BVQI). Этот сертификат подтверждает, что система управления качеством компании Ohaus Corporation, США, отвечает требованиям стандарта ISO 9001. Действие сертификата соответствия стандарту ISO 9001:2000 для компании Ohaus Corporation, США, было подтверждено 15 мая 2003 г.

Ограниченная гарантия

Компания Ohaus гарантирует отсутствие дефектов в использованных материалах и готовых продуктах в течение всего гарантийного срока, начиная со дня доставки. В течение всего гарантийного срока компания Ohaus бесплатно отремонтирует или заменит, по своему усмотрению, любые компоненты, признанные дефектными, при условии возврата продукта с предоплатой транспортных расходов. Эта гарантия не распространяется на продукты, поврежденные случайно или в результате неправильного использования, из-за воздействия радиоактивных или агрессивных веществ, в результате попадания посторонних объектов внутрь продукта или в результате ремонта или модификации, выполненной персоналом, не уполномоченным компанией Ohaus. В отсутствие правильно заполненной и возвращенной компании Ohaus регистрационной карточки гарантийный срок отсчитывается со дня отгрузки оборудования авторизованному дилеру. Ohaus Corporation не принимает на себя никаких других прямых или подразумеваемых гарантийных обязательств. Ohaus Corporation не несет ответственности за какие бы то ни было косвенные убытки.

В связи с расхождениями в законодательстве различных штатов и стран, для уточнения вопросов, связанных с гарантией, обратитесь непосредственно в компанию Ohaus или к местному дилеру Ohaus.



Официальный представитель:
Компания "Мир Весов"
115409, Москва, ул. Москворечье 47, корп. 2
Тел./ факс: (495) 921-44-57
<http://www.mirvesov.ru>
E-mail: mv@mirvesov.ru

k k w.ohaus-cis.ru

80252448

PN 80252448 © Ohaus Corporation 2010, все права защищены.