



ФЕДЕРАЛЬНОЕ АГЕНТСТВО
ПО ТЕХНИЧЕСКОМУ РЕГУЛИРОВАНИЮ И МЕТРОЛОГИИ

СВИДЕТЕЛЬСТВО

об утверждении типа средств измерений

KR.C.28.004.A № 45330/1

Срок действия до 17 октября 2021 г.

НАИМЕНОВАНИЕ ТИПА СРЕДСТВ ИЗМЕРЕНИЙ
Весы неавтоматического действия SW/SC/SE

ИЗГОТОВИТЕЛЬ
Фирма "A&D SCALES Co., LTD.", Корея

РЕГИСТРАЦИОННЫЙ № 48928-12

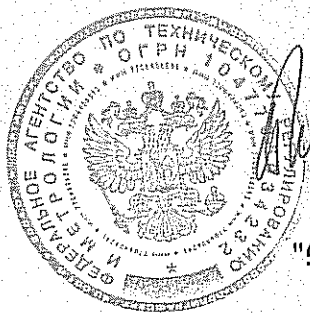
ДОКУМЕНТ НА ПОВЕРКУ
ГОСТ OIML R 76-1-2011

ИНТЕРВАЛ МЕЖДУ ПОВЕРКАМИ 1 год

Свидетельство об утверждении типа переоформлено и продлено приказом
Федерального агентства по техническому регулированию и метрологии
от 17 октября 2016 г. № 1590

Описание типа средств измерений является обязательным приложением
к настоящему свидетельству.

Заместитель Руководителя
Федерального агентства



С.С.Голубев

"24" 10 2016 г.

Серия СИ

№ 025927

ОПИСАНИЕ ТИПА СРЕДСТВА ИЗМЕРЕНИЙ
(в редакции, утвержденной приказом Росстандарта № 1590 от 17.10.2016 г.)

Весы неавтоматического действия SW/SC/SE

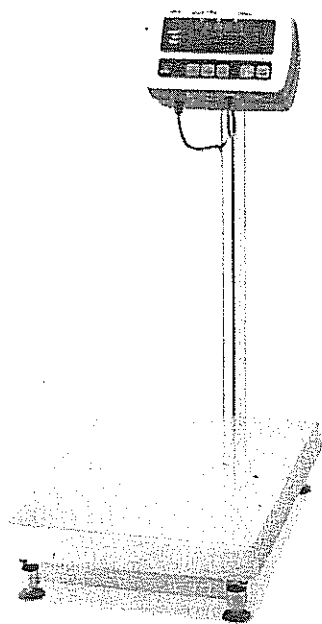
Назначение средства измерений

Весы неавтоматического действия SW/SC/SE (далее весы) предназначены для статического взвешивания грузов.

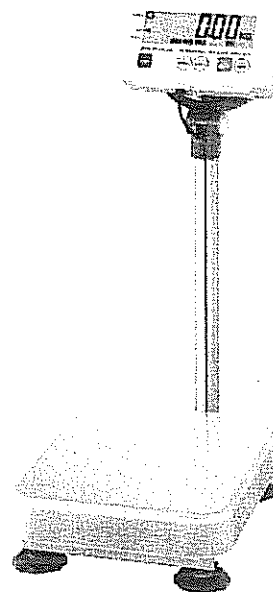
Описание средства измерений

Конструктивно весы состоят из грузоприемного устройства и индикатора с сенсорной клавиатурой на стойке. ГПУ, в свою очередь, состоит из грузопередающего устройства и весоизмерительного устройства с весоизмерительным датчиком (далее датчик).

Общий вид весов представлен на рисунке 1.



Весы серии SW



Весы серии SE и SC

Рисунок 1 - Общий вид весов

Весы снабжены следующими устройствами (в скобках указаны соответствующие пункты ГОСТ OIML R 76-1-2011):

- устройство автоматической и полуавтоматической установки нуля (Т.2.7.2.3 и Т.2.7.2.2);
- устройство выборки массы тары (устройство взвешивания тары) (Т.2.7.4.2);
- устройство предварительного задания массы тары (Т.2.7.5);
- устройство слежения за нулем (Т.2.7.3);
- устройство первоначальной установки нуля (Т.2.7.2.4);
- устройство установки по уровню (Т.2.7.1).

Весы снабжены следующими функциями:

- взвешивание в различных единицах измерения массы;
- подсчет количества деталей;
- взвешивания грузов с нарастающим итогом.

Принцип действия весов основан на преобразовании деформации упругого элемента датчика, возникающей под действием силы тяжести взвешиваемого груза, в аналоговый электрический сигнал, изменяющийся пропорционально массе груза. Аналоговый электрический сигнал датчика преобразуется в цифровой код встроенным устройством обработки аналоговых данных (АЦП). Результаты взвешивания отображаются на дисплее индикатора весов.

Весы могут быть оснащены интерфейсом RS 232 для связи с внешними электронными устройствами (например, компьютер, принтер и т.п.) или RS 422/RS 485 для объединения нескольких весов в сеть и управления ими через компьютер.

Питание весов осуществляется через адаптер сетевого питания или источник переменного тока. Калибровка весов осуществляется с помощью внешней гири.

Весы выпускаются в следующих модификациях: SW-6KS, SW-15KS, SW-15KM, SW-30KM, SW-60KM, SW-150KM, SW-60KL, SW-150KL, SC-30KAM, SC-60KAM, SC-150KAM, SC-60KAL, SC-150KAL, SE-30KAM, SE-60KAM, SE-150KAM, SE-60KAL, SE-150KAL отличающихся максимальной (Max) и минимальной (Min) нагрузками, действительной ценой деления (d) и поверочным интервалом (e), а также массой и габаритными размерами.

Схема пломбировки от несанкционированного доступа, обозначение места нанесения знака поверки представлены на рисунке 2.

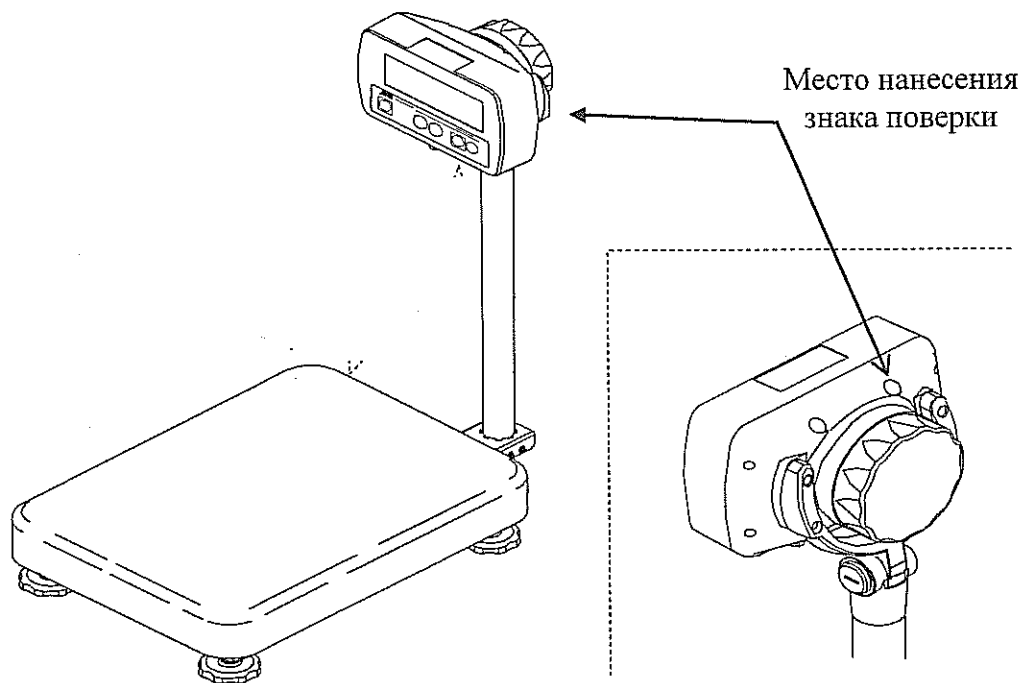


Рисунок 2 - Схема пломбировки от несанкционированного доступа, обозначение места нанесения знака поверки

Программное обеспечение

Программное обеспечение (далее - ПО) весов является встроенным.

Идентификационным признаком ПО служит номер версии, который может быть вызван из энергонезависимой памяти весов путем одновременного нажатия кнопок «TARE» и «ON/OFF» при включении весов.

Переход в сервисный режим (Service Mode), позволяющий изменять ПО и настройки весов, возможен только сервисным инженером на специальном оборудовании. Вскрытие

корпуса весов не дает возможности получить доступ к электронным настройкам и ПО, поэтому пломбирования корпуса не требуется.

Защита ПО от непреднамеренных и преднамеренных воздействий по Р 50.2.077-2014 соответствует уровню «низкий».

Таблица 1

Идентификационные данные (признаки)	Значение
1	2
Идентификационное наименование ПО	.*
Номер версии (идентификационный номер) ПО	P-1.04
Цифровой идентификатор ПО	.*

* Примечание - Идентификационное наименование программного обеспечения, цифровой идентификатор ПО не используется на устройствах при работе со встроенным ПО.

Метрологические и технические характеристики

Таблица 2

Модель	Нагрузка, кг		Поверочный интервал e , и действительная цена деления, d , ($e = d$), г	Число поверочных делений (n)	Пределы допускаемой погрешности весов, \pm г	
	Максимальная (Max)	Минимальная (Min)			Интервалы нагрузки, кг	При поверке
1	2	3	4	5	6	7
SW-6KS	6	0,02	1	6000	от 0,02 до 0,5 вкл. от 0,5 до 2 вкл. св. 2	0,5 1 1,5
SW-15KS, SW-15KM	15	0,04	2	7500	от 0,04 до 1 вкл. от 1 до 4 вкл. св. 4	1 2 3
SW-30KM, SC-30KAM, SE-30KAM	30	0,1	5	6000	от 0,1 до 2,5 вкл. от 2,5 до 10 вкл. св 10	2,5 5 7,5
SW-60KM, SW-60KL, SC-60KAM, SC-60KAL, SE-60KAM, SE-60KAL	60	0,2	10	6000	от 0,2 до 5 вкл. от 5 до 20 вкл. св. 20	5 10 15
SW-150KM, SW-150KL, SC-150KAM, SC-150KAL, SE-150KAM, SE-150KAL	150	0,4	20	7500	от 0,4 до 10 вкл. от 10 до 40 вкл. св 40	10 20 30

Таблица 3

Наименование характеристик	Значение характеристик
Класс точности по ГОСТ OIML R 76-1-2011	средний (III)
Диапазон выборки массы тары, кг	от 0 до НПВ
Диапазон температур, °С	от -10 до +40
Габаритные размеры весов, мм, не более:	
модели SW-KS	250x480x353,5
модели SW-KM, SC-KAM, SE-KAM	300x601x722,5
модели SW-KL, SC-KAL, SE-KAL	390x751x722,5
Масса весов, кг, не более:	
модели SW-KS	7,7
модели SW-KM, SC-KAM, SE-KAM	13
модели SW-KL, SC-KAL, SE-KAL	16,2
Параметры электропитания от сети переменного тока:	
- напряжение, В	100...240
- частота, Гц	50/60

Знак утверждения типа

наносится офсетным методом на маркировочную табличку, закрепленную на корпусе весов, и типографским методом на руководство по эксплуатации.

Комплектность средства измерений

1. Весы.....1 шт.
2. Адаптер сетевого питания.....1 шт.
3. Эксплуатационная документация1 комплект

Поверка

осуществляется по ГОСТ OIML R 76-1-2011 «Весы неавтоматического действия. Часть 1. Метрологические и технические требования. Испытания», приложение ДА «Методика поверки весов».

Основные средства поверки: гири класса точности F_2 , M_1 по ГОСТ OIML R 111-1-2009.

Допускается применение аналогичных средств поверки, обеспечивающих определение метрологических характеристик поверяемых СИ с требуемой точностью.

Знак поверки наносится на заднюю панель индикатора.

Сведения о методиках (методах) измерений

приведены в эксплуатационном документе.

Нормативные и технические документы, устанавливающие требования к весам неавтоматического действия SW/SC/SE

1 ГОСТ OIML R 76-1-2011 «Весы неавтоматического действия. Часть 1. Метрологические и технические требования. Испытания»

2 ГОСТ 8.021-2015 «Государственная система обеспечения единства измерений. Государственная поверочная схема для средств измерений массы»

3 Техническая документация фирмы «A&D Co. LTD», Япония

Изготовитель

Фирма «A&D SCALES Co., LTD», Корея

162-4, Insan-ni, Deogsan-myeon, Jincheon-gan, Chugcheongbug-go, 365-842 Korea

Phone: 43-537-4101; Fax: 43-537-4110

Заявитель

Общество с ограниченной ответственностью «ЭЙ энд ДИ РУС»
(ООО «ЭЙ энд ДИ РУС»)
ИНН 7731547200
121357, г. Москва, ул. Верейская, д. 17
Тел/факс.: (495) 937 33 44 (495) 937 55 66
E-mail: info@and-rus.ru

Испытательный центр

ГЦИ СИ Федеральное государственное унитарное предприятие «Всероссийский научно-исследовательский институт метрологической службы» (ГЦИ СИ ФГУП «ВНИИМС»)
Адрес: 119361, г. Москва, ул. Озерная, д.46
Тел./факс: (495)437-55-77 / 437-56-66
E-mail: office@vniims.ru, www.vniims.ru
Аттестат аккредитации ГЦИ СИ ФГУП «ВНИИМС» по проведению испытаний средств измерений в целях утверждения типа № 30004-08 от 27.06.2008 г.

Заместитель
Руководителя Федерального
агентства по техническому
регулированию и метрологии



С.С. Голубев

«27» 10 _____ 2016 г.

1/17/16